



# VISIO GAS

## INSTALLATIONS-ANLEITUNG (DE)

VISIO 160 F  
VISIO 160 LC  
VISIO 160 RC  
VISIO 160 3S



# INHALT

## EINFÜHRUNG

Einführung in die Installationsanleitung	4
Der Gaskamin im Allgemeinen	6
Sicherheit	7
Verpackung der Lieferung	9
Überblick über den Inhalt	10

## INSTALLATION

Installationsanleitung	12
Vorbereitungen für die Installation	13
Abnehmen des Glases	14
Montage des Glases	16
Einbau des Brenners	17
Arrangieren von Keramikscheiten	21
Begrenzer	28
Installation von Elektro- und Gaskomponenten	29
Elektrischer Anschluss	30
Gasanschluss	31
Versenkbares Inspektionsgitter (optional)	32
Fernbedienung	33
Raumluftunabhängige Abgasanlage	34
Positionierung des Mündungsabschlusses	35
Platzierung und Konstruktion	36
Abstand zu brennbarem Material	37
Anbringen des Rahmens (optional)	42
Inbetriebnahme des Gaskamins	43
Entlüftung der Gasleitung	44
Einstellung des Drucks	45
CO- und O <sub>2</sub> -Messung	46

## WARTUNG

Service und Wartung	47
Reinigung	48
Garantie	49

## FEHLERSUCHE UND FEHLER

Fehlersuche	50
Fehlercodes auf der Fernbedienung	51
Fehlercodes in der App	52

## TECHNISCHE INFORMATIONEN

Informationsschild	53
Technische Datenblätter	54
Erdgas	54
LPG	55
Zeichnungen	56

## EINFÜHRUNG IN DIE INSTALLATIONSANLEITUNG

Dieser Gaskamin muss gemäß dieser Installationsanleitung installiert werden.

Die Installationsanleitung umfasst die folgenden vier Modelle:

VISIO 5

**Visio 160 F** - Frontmodell (eine Seite)

**Visio 160 LC** - Modell Linke Ecke (zweiseitig)

**Visio 160 RC** - Modell Rechte Ecke (zwei Seiten)

**Visio 160 3S** - 3-Seiten-Modell (drei Seiten)

### ALLGEMEINE INFORMATIONEN

Es ist wichtig, dass der Gaskamin mit Rücksicht auf die Umwelt und die Sicherheit der Menschen korrekt installiert wird.

Die Installation muss allen örtlichen Vorschriften und Verordnungen entsprechen, einschließlich derjenigen, die sich auf nationale und europäische Normen beziehen.

### ANFORDERUNGEN

- Machen Sie sich vor der Installation mit dem Aufbau und dem Inhalt dieser Anleitung vertraut.
- Achten Sie besonders auf das Kapitel Sicherheit und die mitgelieferten Anleitungen.
- Vergewissern Sie sich, dass Sie die Anweisungen verstanden haben, andernfalls wenden Sie sich bitte an Ihren ATTIKA-Händler.
- Befolgen Sie die Anleitung vollständig und in der vorgegebenen Struktur.

### SERIENNUMMER

Die Seriennummer ist die Identifikationsnummer des Gaskamins und muss bei allen Anfragen bezüglich der Garantie des Kamins verwendet werden.

Suchen Sie die Seriennummer des Gaskamins in der oberen linken Ecke des Kamins und tragen Sie sie in das Textfeld ein:

<b>Seriennummer</b>
---------------------

Die Position der Seriennummer ist in der Zeichnung angegeben.

<b>Datum</b>	<b>Händler</b>
--------------	----------------



Visio 160 F



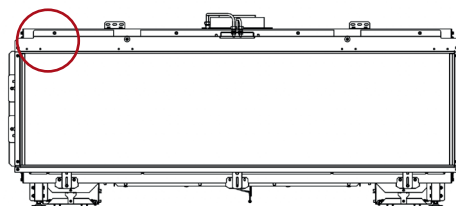
Visio 160 LC



Visio 160 RC





Visio 160 3S



Beispiel für  
Seriennummer

## WARNUNGEN

Bitte beachten Sie die nachstehenden Symbole, die auf potenziell gefährliche Situationen hinweisen.

SYMBOL	BESCHREIBUNG
	Visuelles Zeichen, das einen wichtigen Hinweis oder eine Warnung darstellt.
	Visuelles Zeichen, das auf eine potenzielle Gefahr hinweist.

## ANLEITUNG ZUR VERWENDUNG VON QR-CODES

An mehreren Stellen des Handbuchs finden Sie QR-Codes mit Links zu Videoanleitungen für verschiedene Installationen.



Um die QR-Codes zu verwenden, öffnen Sie einfach die Kamerafunktion Ihres Telefons und richten Sie sie auf den Code. Sie erhalten dann die Möglichkeit, einen Link zur Videoanleitung zu öffnen.

## DER GASKAMIN IM ALLGEMEINEN

Dieses Produkt ATTIKA ist ein hocheffizienter Gaskamin mit einer geschlossenen Verbrennungskammer für eine konzentrische Abgasanlage. Der Kamin hat eine variable Heizleistung und ist mit einem Brenner ausgestattet, der mit der neuesten Brennertechnologie entwickelt wurde.

### VOR DER INSTALLATION

Alle örtlichen Vorschriften und Verordnungen müssen vor der Installation geprüft werden. Überprüfen Sie immer die nationalen Bau- und Gasverordnungen.

Darüber hinaus ist zu überprüfen, ob die Angaben auf dem Informationsschild zu Gasart und Gasdruck den örtlichen Verordnungen entsprechen. Die Gasversorgung sollte überprüft werden, um sicherzustellen, dass sie die erforderliche Gasmenge

und den erforderlichen Druck liefern kann.

Es wird empfohlen, bei der Installation des Gaskamins Handschuhe zu tragen, um Fingerabdrücke auf Glas etc. zu vermeiden.

### GASANSCHLUSS

Dieser Gaskamin darf nur von einem autorisierten Installateur installiert, eingestellt und gewartet werden. Die Installation muss den örtlichen und nationalen Bau- und Gasverordnungen entsprechen, und die Anweisungen in der Installationsanleitung müssen befolgt werden.

### BEWAHREN SIE DIE ANLEITUNGEN AUF

Die Installationsanleitung und die Bedienungsanleitung werden vom Kunden zur Klärung während des Gebrauchs und für z.B. den Service aufbewahrt.

### WARNUNG!

Wenn Sie Gas riechen, schalten Sie sofort die Gaszufuhr ab. Schalten Sie den Kamin am Absperrhahn und am elektrischen Hauptschalter aus.

Lüften Sie den Raum durch Öffnen von Fenstern und Türen. Verwenden Sie keine elektrischen Geräte oder Schalter in der Nähe des Kamins. Die Gaszufuhr darf erst dann wieder angeschlossen werden, wenn ein autorisierter Installateur den Kamin geprüft und freigegeben hat.

### HINWEIS!

Bei LPG muss der installierte Regler den auf dem Informationsschild angegebenen Eingangsdruck zulassen. Ein autorisierter Installateur muss die Rohrleitung so dimensionieren, dass der richtige Gasdruck und die richtige Durchflussmenge gewährleistet sind.

### INFORMATIONSSCHILD

Alle ATTIKA-Gaskamine sind mit einem Informationsschild versehen, auf dem die Gasart, der Gasdruck, die Leistung usw. des Kamins angegeben sind.

Das Informationsschild wird bei der Lieferung oben auf den Gaskamin gelegt. Bringen Sie das Informationsschild zusammen mit dem Kombiventil GV60 und dem Empfänger so an, dass es für den autorisierten Installateur leicht zugänglich ist und er die Informationen überprüfen kann.

Das Informationsschild muss bei der Installation zur Einstellung und Kontrolle des Gasdrucks verwendet werden.

**Eine größere Version des Informationsschildes finden Sie auf Seite 53.**

18		CE	2575	UK	0359	C11
Product ID: 2575DM29341				CA		C31
Produced at: RAIS A/S, Industrivej 20, 8900 Frederikshavn, Denmark						
<input type="checkbox"/> Vialto Gas 160 F	<input type="checkbox"/> Vialto Gas 160 LC					
<input type="checkbox"/> Vialto Gas 160 RC	<input type="checkbox"/> Vialto Gas 160 3S	(VIALTO S)				
This appliance must be installed in accordance with the rules in force, and only used in a sufficiently ventilated space. Consult instructions before installation and use of this appliance. Tested and Certified for use on biopropane (B10G) class 1.						
Serial number		Burner ID				
Gas category and supply pressure	Input (mbar)	Output (mbar)	Burner pressure high (mbar)	Country of destination		
N A T U R A L G A S	I2H/ I2E	G20 @ 20 mbar	16,2	13,2	AT, CH, CZ, DE, DK, EE, ES, FI, GB, GR, HR, IE, IT, LT, LU, LV, NO, PL, PT, RO, SE, SI, SK, TR	
	I2ELL	G25 @ 20 mbar	13,1	10,6	DE	
	I2E+	G20 @ 20 mbar	16,2	13,2	BE, FR	
	I2E+	G25 @ 25 mbar	14,6	11,8	BE, FR	
	I2L / I2EK / I2	G25.3 @ 25 mbar	14,7	11,9	NL	
L P G	I3+ (28-30/37)	G30 @ 28-30 mbar	20,7	16,7	BE, CH, CY, CZ, ES, FR, GB, GR, IE, IT, PT, SI, SK, TR	
	I3+ (28-30/37)	G31 @ 37 mbar	20	16	BE, CH, CY, CZ, ES, FR, GB, GR, IE, IT, PT, SI, SK, TR	
	I3P (30)	G31 @ 30 mbar	18,5	14,6	FI, NL, RO	
	I3P (37)	G31 @ 37 mbar	20	16	BE, CH, CY, CZ, ES, FR, GB, GR, HR, IE, IT, LT, NL, PL, PT, SI, SK, TR	
	I3P (30)	G31 @ 30 mbar	20	16	AT, CH, CZ, DE, NL, SK	
	I3B/P (30)	G30 @ 30 mbar	20,7	16,7	BE, BG, CY, DK, EE, FI, FR, GB, GR, HR, HU, IT, LT, MC, NL, NO, RO, SE, SI, SK, TR	
	I3B/P (30)	G31 @ 30 mbar	18,5	14,6	BE, BG, CY, DK, EE, FI, FR, GB, GR, HR, HU, IT, LT, MC, NL, NO, RO, SE, SI, SK, TR	
I3B/P (30)	G30/G31 @ 30	20	16	AT, CH, CZ, DE, FR, SK		

Produced at:  
ATTIKA FEUER AG, Brunnmatt 16, CH-6330 Cham / RAIS A/S, Industrivej 20, DK-8900 Frederikshavn

## SICHERHEIT

Es ist wichtig, dass der Gaskamin mit Rücksicht auf die Umwelt und die Sicherheit der Menschen korrekt installiert wird. Am Kamin dürfen keine unbefugten Änderungen vorgenommen werden.

Der Kamin darf nicht benutzt werden, wenn das Glas gesplittert, gesprungen oder entfernt ist. Verwenden Sie den Kamin nicht, wenn die Glasdichtung zerbrochen oder abgenutzt ist.

Es können Abgasanlagen verwendet werden, die für dieses Produkt CE-zugelassen sind (siehe die folgende Anleitung für Abgasanlagen auf Seite 34).

Dieser Kamin ist für eine Gleichdruck-Abgasanlage ausgelegt (Luftreinlass und -extraktion im selben Kanal).

Daher ist für die Verbrennung keine zusätzliche Luftzufuhr erforderlich. Es wird empfohlen, den Luftaustausch im Raum zu regulieren, um ein angenehmes Raumklima zu gewährleisten.

Dieser Kamin kann in einem luftdichten Gebäude oder in einem Gebäude mit mechanischer Belüftung installiert werden, da der Gaskamin in einem geschlossenen System funktioniert, das dem Raum keine Verbrennungsluft entzieht.

Bitte beachten Sie, dass die Nichtbeachtung der Anweisungen in dieser Anleitung und in den mitgelieferten Anleitungen zu einer gefährlichen Situation führen kann.



### WARNUNG!

- Das Gerät muss von einem autorisierten Installateur als raumluftunabhängiges Systemgerät aufgestellt und angeschlossen werden.
- Vergewissern Sie sich vor Beginn der Installation, dass die Angaben auf dem Informationsschild mit der Gasart und dem Versorgungsdruck übereinstimmen, an die das Gerät angeschlossen wird.
- Installieren Sie das Gerät in Übereinstimmung mit den folgenden Anweisungen und den nationalen und lokalen Verordnungen.
- Legen Sie kein brennbares oder organisches Material in den Kamin.
- Nach dem Abschalten des Kamins muss der Kamin 15 Minuten abkühlen, bevor das Glas entfernt oder gereinigt werden kann.
- Achten Sie darauf, dass der Bereich um den Kamin stets frei von brennbaren Materialien ist. Siehe minimaler Sicherheitsabstand auf Seite 37.
- Achten Sie darauf, dass der Kamin während der Installation sauber bleibt, z. B. von Staub und Feuchtigkeit. Die Blockierung der verzögerten Zündklappen kann zu einer gefährlichen Situation führen.
- Vergewissern Sie sich, dass die verzögerten Zündklappen beim Einbau funktionsfähig sind (siehe Seite 43).
- Vergewissern Sie sich, dass der Luftschacht korrekt installiert ist.
- Stellen Sie sicher, dass das GV60 Kombiventil, die Rohrleitungen und die Oberseite des Kamins frei von Zement oder anderen Baumaterialien sind. Andernfalls kann es zu einem Leck oder zu defekten Komponenten kommen.
- Die flexiblen Rohre dürfen nicht verdreht oder mit Gewalt an das Kombiventil GV60 angeschlossen werden. Stellen Sie sicher, dass die Rohre nicht belastet werden.
- Achten Sie darauf, dass die Rohre bei der Installation oder Aufstellung des Kamins nicht beschädigt werden.
- Achten Sie darauf, dass sich die Verschraubungen beim Einbau nicht lösen.
- Stellen Sie den Kamin nicht gegen eine brennbare Rückwand.
- Vergewissern Sie sich nach der Installation, dass die Rohre und Verschraubungen gasdicht sind.

**SICHERHEITSEINRICHTUNGEN IM KAMIN**

Der Gaskamin verfügt über drei Sicherheitseinrichtungen:

- **1. Thermoelement**

Unsere Kamine sind mit einem 1. Thermoelement im Piloten ausgestattet. Wird die Pilotflamme nicht gezündet, schaltet sich der Kamin ab. Achten Sie darauf, dass keine Dekoration um die Thermoelemente herum angebracht wird.

- **2. Thermoelement**

Unsere Kamine sind mit einem zusätzlichen 2. Thermoelement ausgestattet, das den Kamin abschaltet, wenn der Hauptbrenner nicht zündet oder nicht richtig brennt. Achten Sie darauf, keine Dekoration um das 2. Thermoelement herum zu platzieren.

- **Verzögerte Zündklappen**

Unsere Kamine sind mit Überdrucktüren ausgestattet, die als verzögerte Zündklappen bezeichnet werden. Sollte es zu einer harten Zündung kommen, nehmen die verzögerten Zündklappen den Druck auf, damit das Glas nicht beschädigt wird.

**WARNUNG!**

- Verwenden Sie nur die Teile, die geliefert oder in dieser Anleitung oder anderen zugehörigen Dokumenten beschrieben werden.
- Verwenden Sie kein Abdeckband am Gerät, da es das Glas oder die Farbe des Kamins beschädigen kann.
- Isolieren Sie den Kamin nicht, da ein Luftstrom um das Gerät herum erforderlich ist.
- Verwenden Sie keine Glasfasern, Steinwolle oder andere Isoliermaterialien, da diese einen stechenden Geruch erzeugen und zu Verfärbungen des Kamins führen können.
- Achten Sie darauf, dass die Ziegelwand oder eine andere Konstruktion mit einem Abstand von mindestens 3 mm zum Kaminrahmen gebaut wird.
- Zur Seite und zur Rückseite des Kamins sollte ein Freiraum vorhanden sein, um die Konvektion zu gewährleisten. Siehe die Entfernung auf Seite 37.
- Bauen Sie die Mauer ohne die notwendige Unterstützung nicht höher als das Gerät. Der Kamin darf kein tragender Teil der Konstruktion sein.

**HINWEIS!**

Der Kamin muss in feuerfestem Material installiert werden. Achten Sie wegen der Brandgefahr auf den Abstand zu brennbaren Gegenständen, z. B. Möbeln. Siehe die Entfernung auf Seite 37.

Dieses Produkt ist ein Heizungsgerät. Das bedeutet, dass die Oberflächen sehr heiß werden und nicht berührt werden dürfen, wenn der Kamin in Betrieb ist oder gerade ausgeschaltet wurde. Es ist daher notwendig, Kinder, Senioren und Personen mit eingeschränkter Mobilität vor dem Kamin zu schützen.

Wenn der Kamin ausgeschaltet wird oder das Feuer erlischt, warten Sie mindestens drei Minuten, bevor Sie ihn wieder anzünden.

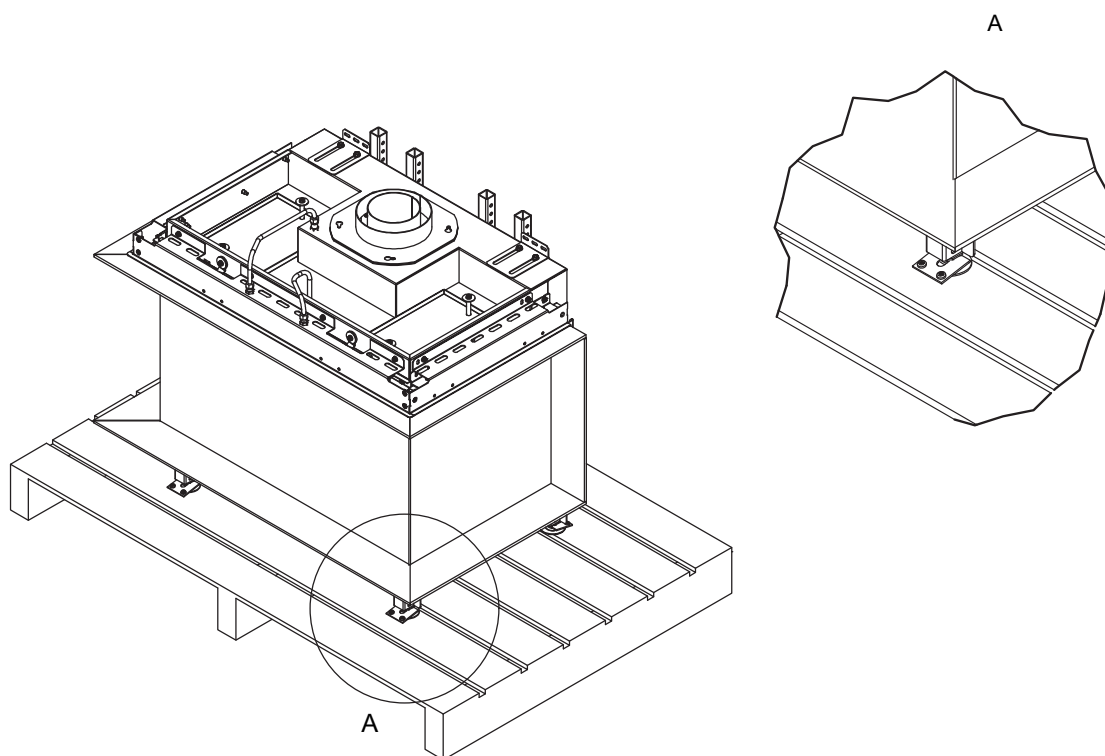


## VERPACKUNG DER LIEFERUNG

Der Kamin wird mit vier Transportsicherungen - eine in jeder Ecke (A) - auf einer Transportpalette befestigt geliefert. Die Sicherheitsbeschläge sind mit drei Schrauben befestigt, die entfernt werden müssen. Die Sicherheitseinrichtung kann dann entfernt werden.

**Bitte überprüfen Sie den Kamin bei der Lieferung auf eventuelle Mängel.**

Der Kamin darf nicht installiert werden, wenn er beschädigt ist, Teile fehlen oder er Mängel aufweist.



### BESEITIGUNG DER VERPACKUNG

Der Kamin wird in einer recycelbaren Verpackung geliefert. Diese Verpackung muss gemäß den nationalen Verordnungen für die Abfallentsorgung entsorgt werden.

Das Glas kann nicht recycelt werden.

Das Glas muss zusammen mit den Abfällen aus Keramik oder Porzellan entsorgt werden. Hitzebeständiges Glas hat einen höheren Schmelzpunkt und kann daher nicht recycelt werden.

Indem Sie sicherstellen, dass hitzebeständiges Glas nicht neben recycelbaren Produkten landet, leisten Sie einen wichtigen Beitrag zum Umweltschutz.

#### HINWEIS!

Beim Anheben des Kamins ist es wichtig, unter dem Kamin anzuheben. Der Kamin ist nicht dafür ausgelegt, an der oberen Konstruktion oder an seinem Rahmen angehoben zu werden.



## ÜBERBLICK ÜBER DEN INHALT

Die folgenden Elemente sind für die Dekoration der Verbrennungskammer und die Feinabstimmung des Luftstroms und des Flammenbildes vorgesehen:



### INHALT

1. Scheite (Anzahl 10)

*Bitte beachten Sie, dass eines der Keramikscheite nicht verwendet werden darf.*

2. Fäden (1 Beutel)

3. Sekundärbrenner (Anzahl 4)

4. Begrenzer (Anzahl 3)

5. Glutbett: schwarz, grau (3 Beutel grau, 3 Beutel schwarz)

6. Glas (2 Beutel)

ÜBERBLICK ÜBER ELEKTRONISCHE KOMPONENTEN



GV60 Kombiventil



Empfänger



LED-modul und Adapter 12V

ÜBERSICHT DER FERNBEDIENUNGSOPTIONEN



Fernbedienung



PUCK  
(optional)



WiFi-Modul  
(optional)

## INSTALLATIONSANLEITUNG

Nachfolgend finden Sie eine Übersicht über die folgenden Seiten zur Installation von Visio 160 F, Visio 160 LC, Visio 160 RC und Visio 160 3S.

### **VORBEREITUNGEN FÜR DIE INSTALLATION**

Beachten Sie die empfohlenen Anweisungen auf Seite 13, bevor Sie mit der Installation des Gaskamins beginnen.

### **ABNEHMEN DES GLASES**

Folgen Sie den Anweisungen auf Seite 14, um das Glas zu entfernen und wieder einzubauen.

### **EINBAU DES BRENNERS**

Befolgen Sie zum Einbau des Brenners die Anweisungen auf Seite 17.

### **INSTALLIEREN OPTIONALER LÖSUNGEN**

Bitte beachten Sie die separaten Anleitungen, die mit dem jeweiligen Zubehör geliefert werden.

### **ANORDNEN DER KERAMIKSCHEITE**

Folgen Sie den Anweisungen auf Seite 21, um die Keramikscheite für Visio 160 F, Visio 160 LC, Visio 160 RC und Visio 160 3S anzuordnen.

### **BEGRENZER**

Befolgen Sie die Anweisungen auf Seite 28, um eine Übersicht und Beschreibung zu erhalten.

### **INSTALLATION VON ELEKTRO- UND GASKOMPONENTEN**

Befolgen Sie die Anweisungen auf Seite 29 für die Installation von Elektro- und Gaskomponenten - einschließlich einer Anleitung für die Synchronisierung von Fernbedienung und Empfänger.

### **RAUMLUFTUNABHÄNGIGE ABGASANLAGE**

Lesen Sie eine Einführung in die raumluftunabhängige Anlage auf Seite 34. Für eine detailliertere Beschreibung und Installation folgen Sie bitte der separaten Anleitung für die Installation der Abgasanlage.

### **PLATZIERUNG UND KONSTRUKTION**

Befolgen Sie die Anweisungen auf Seite 36 für die Platzierungsanforderungen und den Abstand zu brennbarem Material.

### **MONTAGE DES GLASES**

Befolgen Sie die Anweisungen auf Seite 16, um das Glas wieder einzubauen.

### **INBETRIEBNAHME DES GASKAMINS**

Befolgen Sie die Anweisungen auf Seite 43, wenn Sie den Kamin zum ersten Mal entzünden.

### **ENTLÜFTUNG DER GASLEITUNG**

Folgen Sie den Anweisungen auf Seite 44 für einen Funktionstest, um die Funktion zum Starten des Gaskamins zu überprüfen.

### **EINSTELLUNG DES DRUCKS**

Befolgen Sie die Anweisungen auf Seite 45 für einen Drucktest.

### **CO- UND O<sub>2</sub>-MESSUNG**

Befolgen Sie die Anweisungen auf Seite 46.

## VORBEREITUNGEN FÜR DIE INSTALLATION

Auf dieser Seite haben wir einige Punkte aufgelistet, die vor der Installation des Gaskamins zu beachten sind.



### HINWEIS!

#### Platzierung und Konstruktionsvorbereitung

- Wenn die Installation in einen bestehenden Kanal erfolgt, muss dieser vor dem Einbau gereinigt werden.
- Stellen Sie den Kamin auf einen festen Boden, der das Gewicht des Kamins tragen kann.
- Achten Sie beim Bau des Kamins darauf, dass unter und über dem Kamin eine Belüftung für einen natürlichen Luftzug vorhanden ist. Dadurch werden hohe Temperaturen vermieden, die die Installation oder den Kamin beschädigen können.
- Verwenden Sie niemals brennbare Baumaterialien.
- Stellen Sie den Kamin nicht an einer brennbaren Rückwand auf.
- Schützen Sie die Decke, wenn sie aus brennbarem Material besteht.
- Halten Sie die in dieser Anleitung angegebenen Feuerschutzabstände ein. Die genauen Abstände finden Sie auf Seite 37.
- Wenn der Kamin aufgestellt ist, achten Sie darauf, dass er eben und gerade ist.
- Das Glas des Kamins muss vor der ersten Benutzung gereinigt werden, da sich sonst Fingerabdrücke usw. auf dem Glas einbrennen können.

#### Vorbereitungen für die Strom- und Gasversorgung

- Die Gas- und Stromzufuhr sollte unter dem Kamin in dem Bereich verlegt werden, in dem das Inspektionsgitter installiert wird. Wir empfehlen, die Gasversorgung mit einem flexiblen, zugelassenen System zu installieren.
- Die elektrischen Teile sollten immer zugänglich sein.
- Achten Sie darauf, den richtigen Durchmesser für die Gaszufuhr zu berechnen, damit der Kamin richtig funktioniert.



## ABNEHMEN DES GLASES

Der Gaskamin wird mit montiertem Glas geliefert. Für den Einbau des Kaminbrenners muss das Glas entfernt werden.

### ABNEHMEN DES GLASES

Scannen Sie den QR-Code, um ein Anleitungsvideo anzusehen



Die Rahmen müssen vor dem Entfernen des Glases entfernt werden.

#### HINWEIS!

Glaskanten sind empfindlich. Seien Sie vorsichtig bei der Arbeit mit dem Glas. Bei dem Raumtrenner-Modell muss nur eines der Seitengläser entfernt werden. Das kleine Glas ist ein Teil der Konstruktion und darf nicht entfernt werden.

Wir empfehlen, bei der Handhabung des Glases Handschuhe zu tragen.

Wenn das Glas entspiegelt ist, dürfen keine Saugnäpfe verwendet werden. Siehe Seite 48 zur Reinigung.



1. Suchen Sie die beiden drehbaren Klappen oben auf jeder Seite des Kaminglases (siehe Pfeile).



2. Drehen Sie die beiden drehbaren Klappen gegen den Uhrzeigersinn, bis sie sich vom Glas lösen.



3. Greifen Sie die beiden Metallkanten am Glas und ziehen Sie das Glas nach vorne.



4. Heben Sie das Glas an, bis es sich vom Bodenrahmen löst. Kippen Sie den Boden des Glases nach außen und dann nach unten.



5. Das Glas kann nun entfernt werden.



## MONTAGE DES GLASES

Wenn das Glas wieder eingebaut werden soll, befolgen Sie bitte die Installationsanleitung "Ausbau des Glases" auf Seite 14 und beginnen Sie mit dem letzten Schritt, und achten Sie auf die unten abgebildete Positionsanzeige.

### HINWEIS!

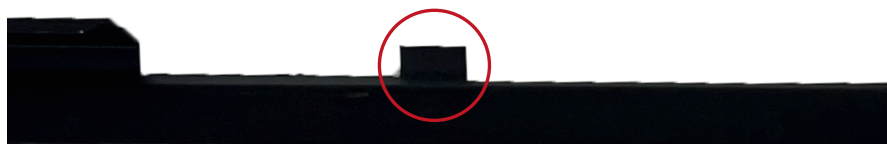
In der Mitte des Gaskaminrahmens befindet sich eine Positionsanzeige, die sicherstellt, dass das Glas richtig eingesetzt ist. Dieser Keil muss zwischen die beiden Kerben des Glases passen. Es ist sehr wichtig, dass dies richtig gemacht wird, da der Kamin sonst nicht richtig schließt und sich während des Betriebs Ruß bilden kann. Siehe untenstehendes Verfahren.

Ein falscher Einbau des Glases kann zu einer gefährlichen Situation führen.



### PROZEDUR

1. Die Positionsanzeigen befinden sich oben auf jeder Seite des Kaminrahmens (siehe Kreis).



*Das Foto zeigt den Kamin ohne den Rahmen.*

2. Bewegen Sie das Glas vorsichtig von einer Seite zur anderen, bis Sie spüren, dass das Glas in die Positionsanzeigen einrastet (siehe Kreise).





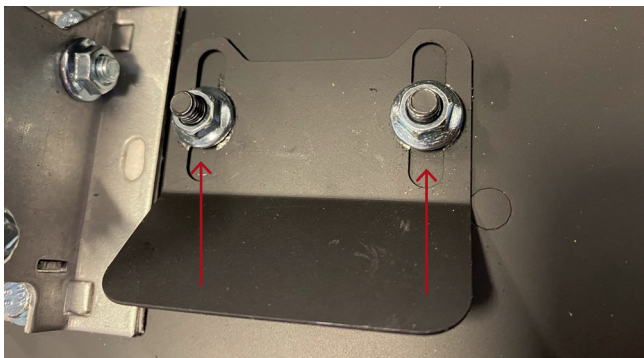
## EINBAU DES BRENNERS

Wenn der Brenner bei der Lieferung nicht installiert ist, folgen Sie bitte diesen Schritten, um den Brenner zu montieren.

Vergewissern Sie sich, dass der Brenner für die geforderte Gasart geeignet ist. Die Gasart für den Brenner ist auf der Seite der Box beschrieben, in der er geliefert wird. Prüfen Sie, ob die Einspritzdüsen dem Gastyp entsprechen und ob die Lufteinstellungen korrekt sind.

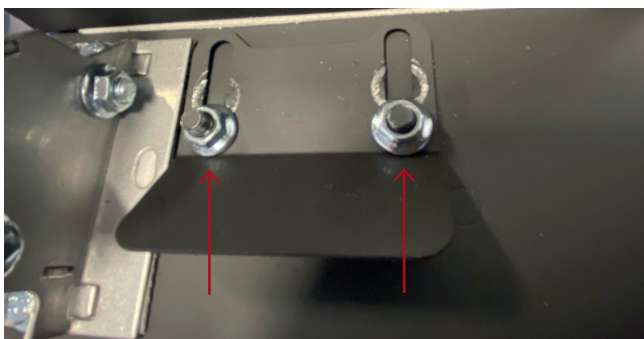
### LUFTEINSTELLUNGEN FÜR ERDGAS

Die Luftplatte für den Hauptbrenner muss auf die Hälfte eingestellt werden (siehe Pfeil).



### LUFTEINSTELLUNGEN FÜR LPG

Die Luftplatte für den Hauptbrenner muss auf ganz offen stehen (siehe Pfeile).



Die Lufteinstellungen für die Brenner sind bei den verschiedenen Gasarten unterschiedlich. Vergewissern Sie sich, dass die richtigen Lufteinstellungen vorgenommen wurden; falls nicht, nehmen Sie bitte die erforderlichen Anpassungen vor.

Folgen Sie der nachstehenden Anleitung für die Lufteinstellung bei Erdgas oder LPG.

Die Venturis für die Sekundärbrenner müssen mit zwei Abdeckplatten versehen werden. Eine volle Platte und eine Platte mit einem kleinen Loch.



Die Venturis für die Sekundärbrenner müssen vollständig geöffnet sein, ohne dass Abdeckplatten installiert sind.



**PROZEDUR**

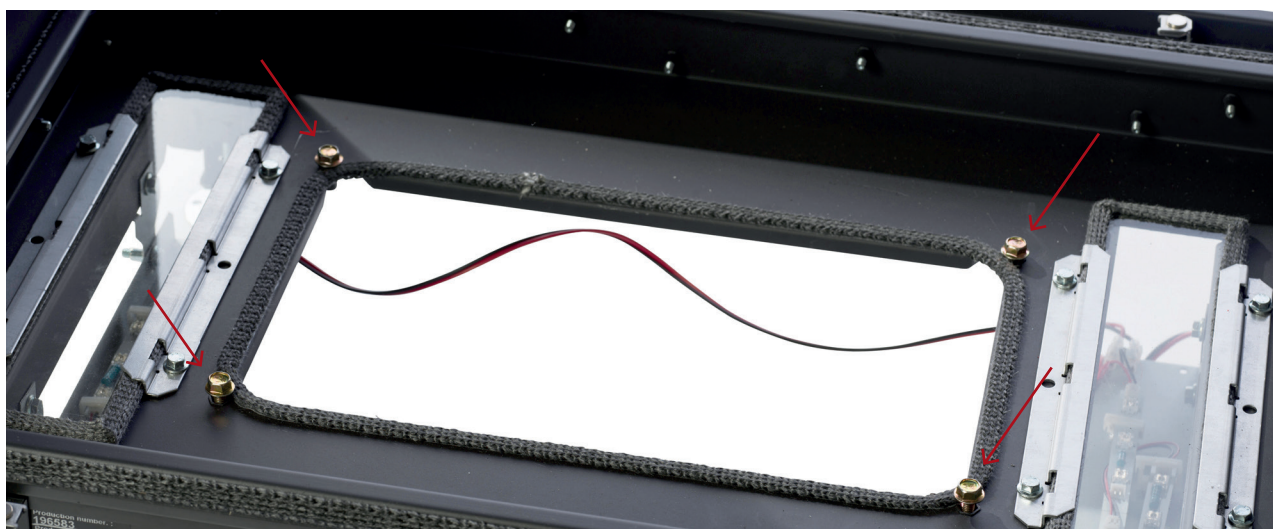
1. Nehmen Sie den Brenner und den Schlauch aus der Box.



2. Entfernen Sie das untere Gitter aus der Verbrennungskammer.



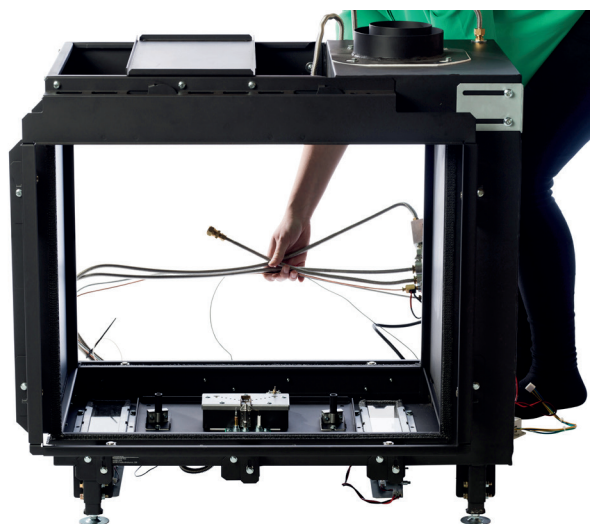
3. Entfernen Sie die vier Befestigungsbolzen an der Unterseite des Kamins (siehe Pfeile).

**WARNUNG!**

Eine falsche Installation kann zu einer gefährlichen Situation führen. Vergewissern Sie sich, dass die unteren Bolzen fest angezogen sind und dass der Brenner gegen die untere Verbrennungskammerdichtung gedrückt wird.



3. Ziehen Sie nun das GV60 Kombiventil, das Rohr und den Empfänger in Richtung der Seite, an der das Inspektionsgitter angebracht werden soll. Nicht weiter als 500 mm von der Mitte des Kamins entfernt.



5. Legen Sie das untere Gitter über den Brenner.



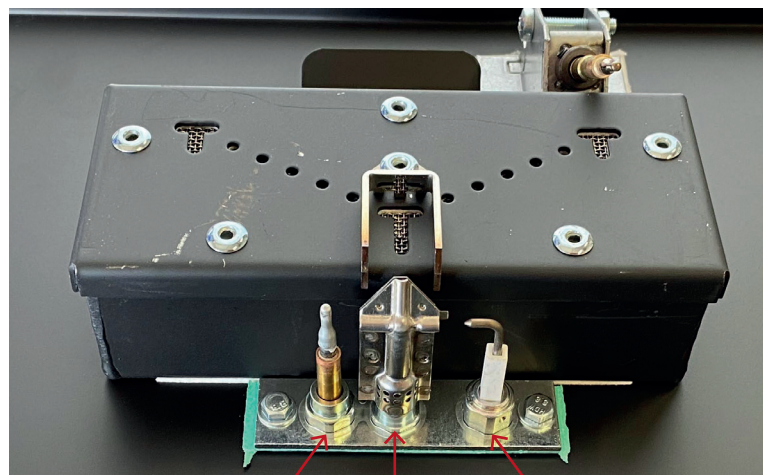
# ÜBERSICHT ÜBER DIE BRENNER

DE



Haupt-  
brenner

Sekundär-  
Brenner



1. Thermoelement

Piezo-Elektrode

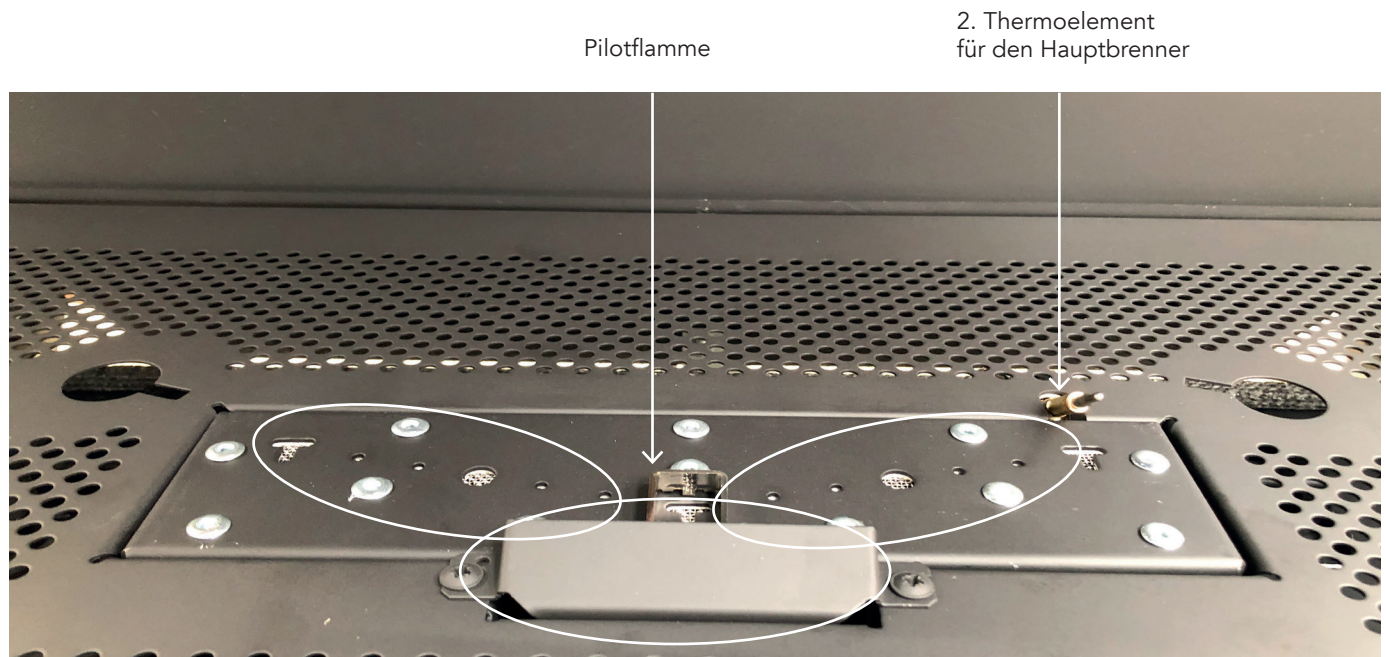
Führung der Pilotflamme

## ANORDNEN DER KERAMIKSCHEITE

Bei der Anordnung der Keramikscheite und des Glutbetts in der Verbrennungskammer ist darauf zu achten, dass sie die Pilotflamme und ihr Thermoelement nicht verdecken. Das Glutmaterial darf nicht unter die Schutzblende der Pilotflamme gestellt werden.

Beide Thermoelemente müssen vom Glutbett entfernt gehalten werden. Die Löcher im Hauptbrenner dürfen nicht abgedeckt werden (siehe Kreise).

Bei der Inbetriebnahme oder Wartung des Kamins muss sichergestellt werden, dass die Querzündung (von der Pilotflamme zum Hauptbrenner) funktioniert und die Zündung mit den Sekundärbrennern problemlos erfolgt.



Pilotflamme

2. Thermoelement  
für den Hauptbrenner

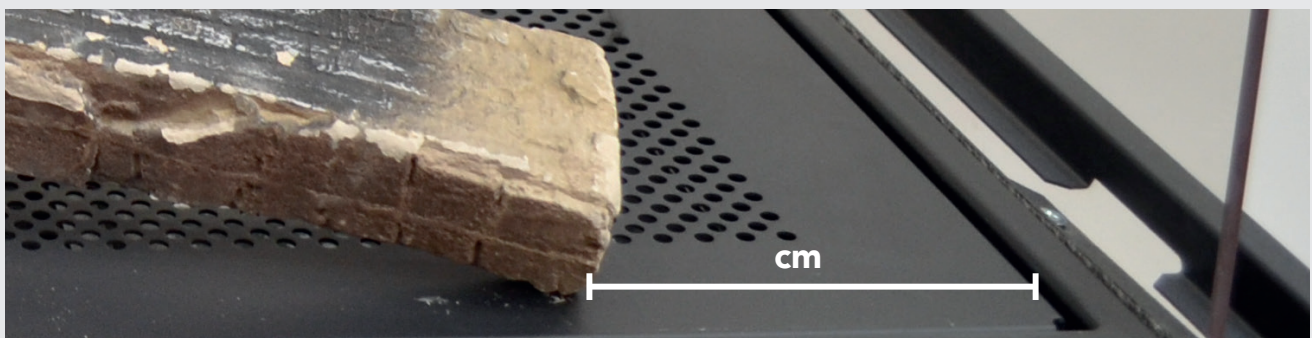
### WARNUNG!

Es ist sehr wichtig, dass Sie diese Anleitung beachten, wenn Sie Keramikscheite und das Glutbett in den Kamin legen. Wird dieser Vorgang nicht korrekt durchgeführt, führt dies zu einem nicht optimalen Flammenprofil. Eine falsche Platzierung der Scheite kann zu einer gefährlichen Situation führen.



### HINWEIS!

Die Maße auf den folgenden Fotos sind **von der Kante der Grundplatte** genommen. Siehe Foto unten.



**PLATZIERUNG DER SCHEITE - VISIO 160 F, VISIO 160 LC, VISIO 160 RC UND VISIO 160 3S**

Die folgenden Keramikscheite müssen verwendet werden.



Eine kleine Erhebung in Scheit Nr. 9 kann zur Identifizierung verwendet werden

1. Beginnen Sie mit der Befestigung der beiden größten Sekundärbrenner in der Mitte der Grundplatte des Kamins.



**HINWEIS!**

Die Spitzen der Sekundärbrenner müssen so weit wie möglich voneinander weg gedreht sein.

2. Platzieren Sie das Keramikscheit Nr. 1 zwischen die beiden mittleren Sekundärbrenner (1 cm von der Rückwand entfernt).



3. Platzieren Sie Keramikscheit Nr. 2 auf dem linken Sekundärbrenner.



4. Platzieren Sie dann Keramikscheit Nr. 3 auf den rechten Sekundärbrenner.



5. Platzieren Sie die beiden kleinsten Nebenbrenner in der Grundplatte des Kamins.



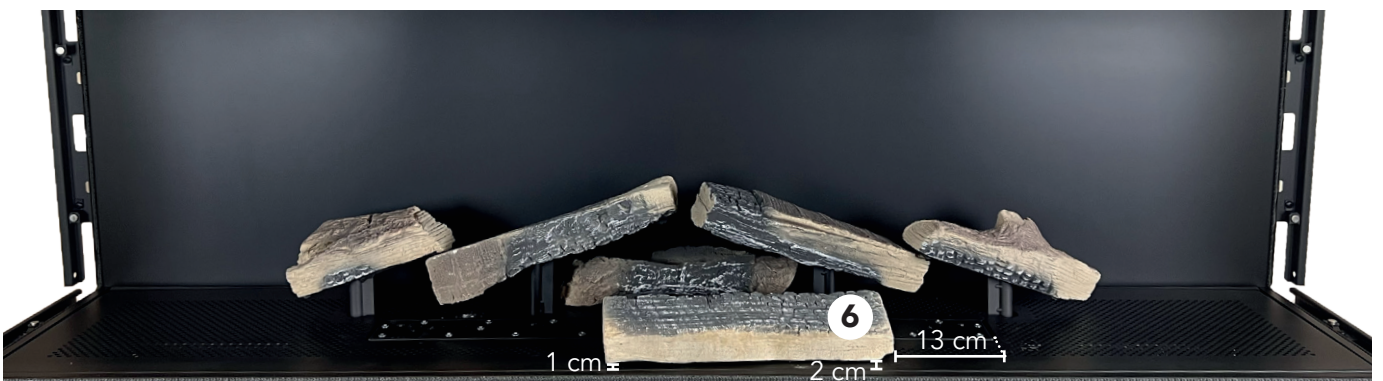
6. Platzieren Sie das Keramikscheit Nr. 4 auf dem linken Sekundärbrenner.



7. Platzieren Sie das Keramikscheit Nr. 5 auf dem letzten Sekundärbrenner rechts.



8. Platzieren Sie das keramische Holzscheit Nr. 6.





9. Platzieren Sie das keramische Holzsplit Nr. 7 so, dass es auf dem Split Nr. 6 aufliegt.



10. Platzieren Sie das keramische Holzsplit Nr. 8 so, dass es auf dem Split Nr. 6 aufliegt.



11. Platzieren Sie das keramische Holzsplit Nr. 9 so, dass es auf dem Split Nr. 8 aufliegt.



12. Nun müssen die Glasstücke in der Verbrennungskammer verteilt werden. Messen Sie 1,25 l Glas in einem Messbecher ab.



13. Verteilen Sie die Glasstücke (insgesamt 1,25 l) auf beiden Seiten des Gaskamins - über der LED-Beleuchtung. Es ist wichtig, dass die Glasstücke in einer dünnen Schicht verteilt werden, die die Löcher im Boden des Kamins gerade abdeckt.

**HINWEIS!**

Schalten Sie die LED-Beleuchtung ein, damit die Glasstücke optimal zur Geltung kommen.



14. Messen Sie nun 3 l der Glut-Chips ab (eine Mischung aus den grauen und den schwarzen Chips).



15. Streuen Sie die Glut-Chips sowohl über die Glasstücke als auch über den Rest der Grundplatte.



**WARNUNG!**

Achten Sie darauf, dass der Hauptbrenner und die Pilotflamme frei von jeglichem Dekorationen sind.



16. Platzieren Sie den Glühfaden auf den Hauptbrenner, um einen zusätzlichen glühenden Effekt zu erzielen. Der Faden darf nicht mit den Thermoelementen in Berührung kommen - verwenden Sie die Chips, um die Fäden zu sichern.

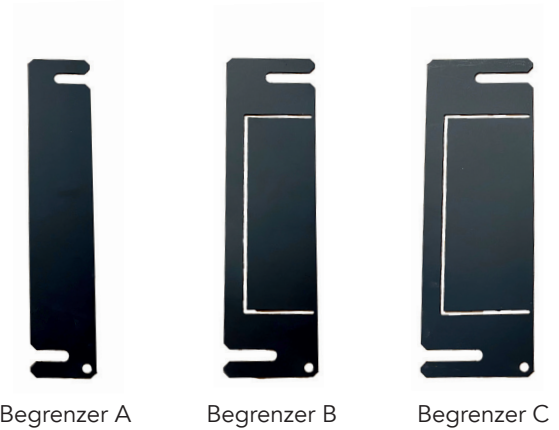


## BEGRENZER

Für den Gaskamin sind drei verschiedene Begrenzer verfügbar. Die Begrenzer werden verwendet, um den korrekten Durchfluss im Abgaspiegelkanal zu erzeugen.

Es ist wichtig, anhand des Flammenbildes zu sehen und zu beurteilen, ob der richtige Begrenzer eingebaut ist. Die Flammen sollten beim Start blau/gelb sein, nach 20 Minuten sollten die Flammen klar gelb sein. Wenn die gewünschte Verbrennung nicht erreicht wird, kann ein anderer Begrenzer eingebaut werden.

Die Begrenzer sind in drei verschiedenen Größen erhältlich.



BEGRENZER	
Vertikale Höhe bis zu 2 m	Begrenzer A
Vertikale Höhe 2-4 m	Begrenzer B
Vertikale Höhe 4-7 m	Begrenzer C
Vertikale Höhe 7-10 m	Begrenzer B
Vertikale Höhe 10-15 m	Begrenzer A



1. Lösen Sie zwei der Bolzen über Kreuz.

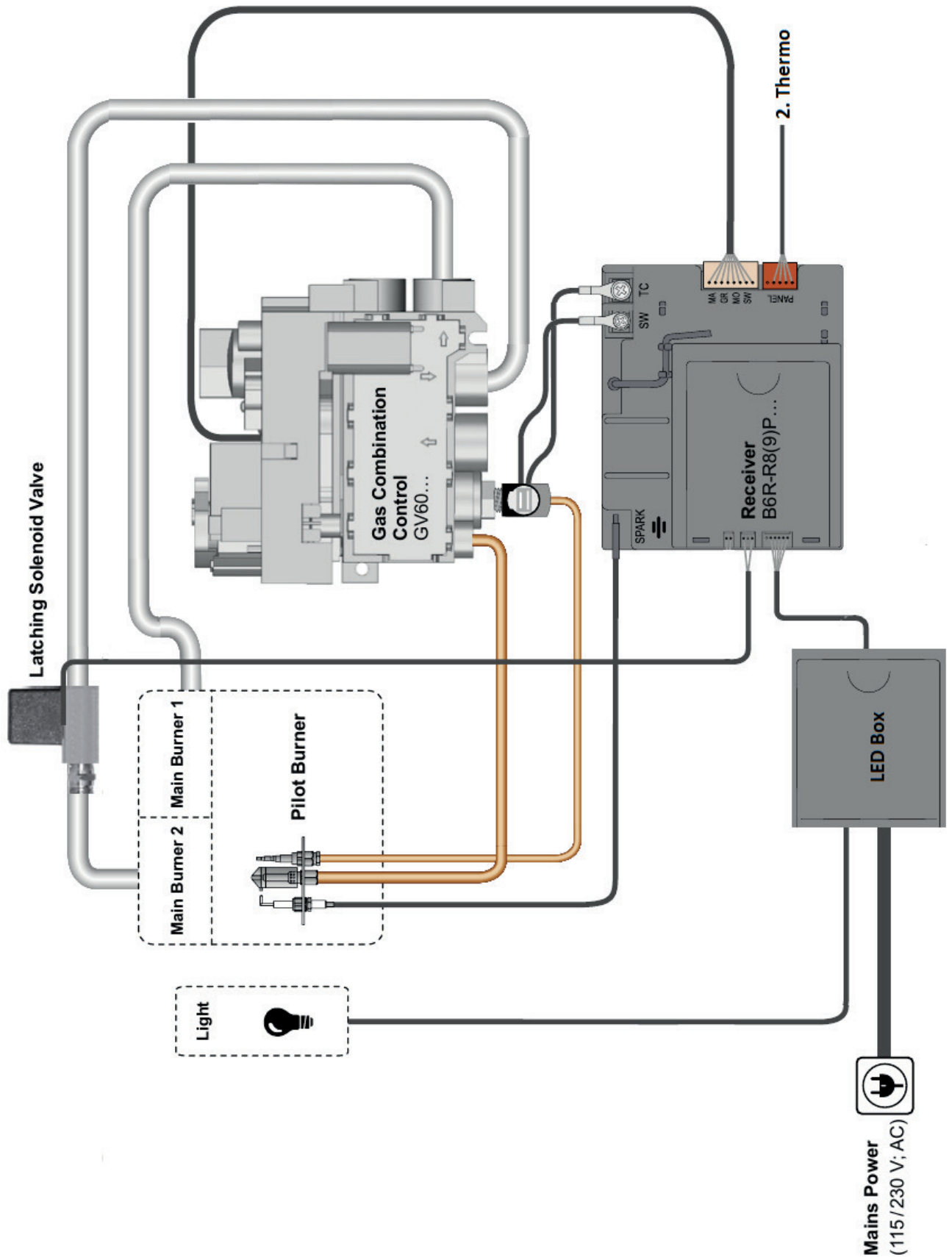


2. Montieren Sie den Begrenzer entsprechend der Form und ziehen Sie dann die beiden Schrauben über Kreuz an.

## INSTALLATION VON ELEKTRO- UND GASKOMPONENTENTEN

### DIAGRAMM ÜBER DIE VERBINDUNG.

Verwenden Sie das Diagramm, um einen Überblick über die einzelnen Elektro- und Gasbauteile zu erhalten. Bilder der Teile finden Sie auf den folgenden Seiten.



## ELEKTRISCHER ANSCHLUSS

Die folgenden elektrischen Teile gehören zu diesem Gaskamin:



LED-Box



Netzteil/Adapter 12V



Empfänger

### ANSCHLIESSEN DER LED-BOX

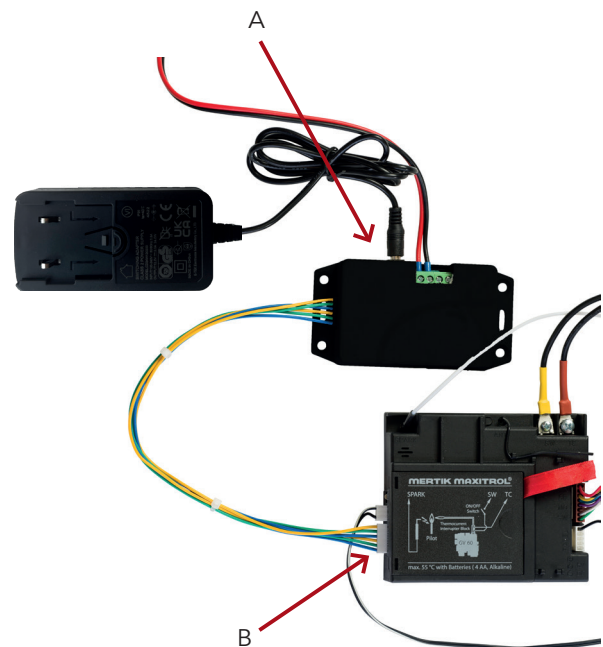
Die LED-Box wird auf dem einziehbaren Inspektionsgitter angebracht.

Die LED-Box muss an das Stromnetz angeschlossen werden (siehe Pfeil A).

### ANSCHLIESSEN DES EMPFÄNGERS

Der breite gelb/blau/grüne Anschluss der LED-Box muss in den Empfänger eingesteckt werden (siehe Pfeil B).

Im Falle eines Stromausfalls können vier AA-Batterien in den Empfänger eingelegt werden. Wenn Batterien im Empfänger verwendet werden, funktionieren die LED-Beleuchtung und das WiFi-Modul nicht.



### WARNUNG!

Das Netzteil (12V-Adapter) darf NICHT direkt an den Empfänger angeschlossen werden, da dies sonst zu Überhitzung und Funktionsausfall führen kann.

Steckdosen müssen immer zugänglich sein.

Vergewissern Sie sich, dass die Stromkabel nicht den Kamin berühren oder höher als der Kamin verlegt sind, wenn sie sich in einem Abstand von weniger als 1 Meter zum Kamin befinden.

Wenn der Empfänger mit Batterien betrieben wird, müssen die Batterien zu Beginn jeder Heizperiode ausgetauscht werden.



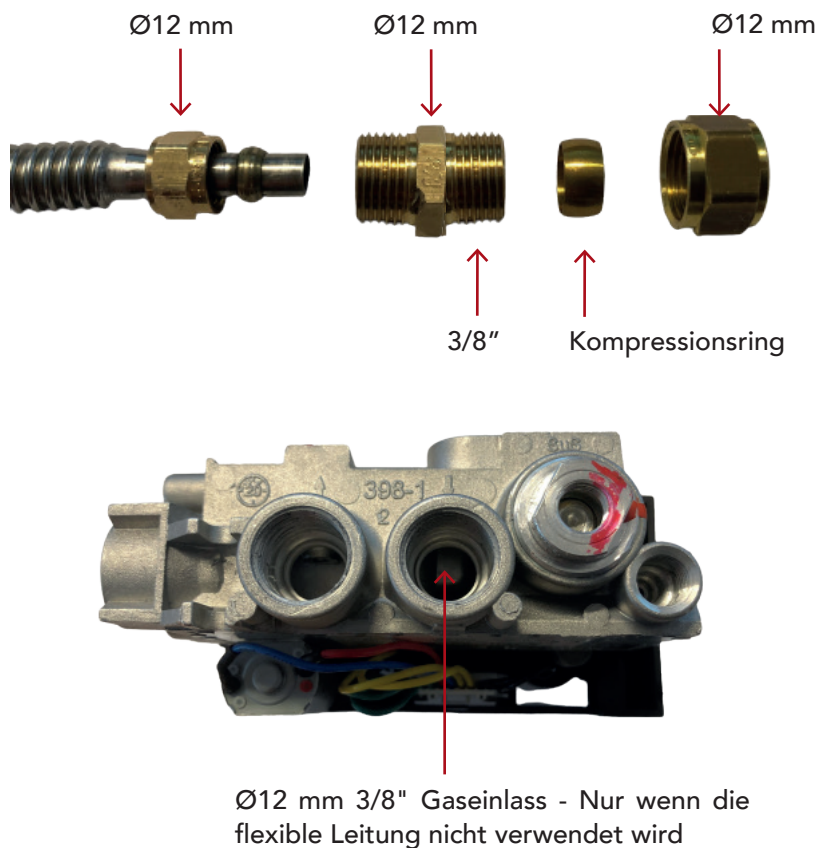
## GASANSCHLUSS

### PROZEDUR

1. Entfernen Sie die Streifen, die die flexiblen Gasleitungen und Drähte zusammenhalten, und platzieren Sie die Teile vorsichtig unter dem Kamin. Achten Sie darauf, dass keine Kabel abgeklemmt werden.
2. Schließen Sie Ihre Gasversorgung an die flexible Einlassleitung des GV60 Kombiventils an. Das Gewinde auf dem GV60 Kombiventil ist 12 mm 3/8".

Sichern Sie alle Gasanschlüsse gegen Undichtigkeiten. Vergewissern Sie sich, dass das Gas richtig angeschlossen ist.

Installieren Sie immer einen Absperrhahn und einen Messbolzen vor dem GV60 Kombiventil. Der Absperrhahn sollte am nächsten zum GV60 Kombiventil platziert werden.



### WARNUNG!

Die flexiblen Gasleitungen des GV60-Kombiventils dürfen nicht verdreht oder stark gebogen werden. Achten Sie darauf, dass die flexiblen Gasleitungen nicht belastet werden und dass die Gasleitungen oder Kupplungen am GV60-Kombiventil nicht beschädigt werden.



## VERSENKBARES INSPEKTIONSGITTER (OPTIONAL)

Als Zubehör für die eingebauten Gaskamine ist ein einziehbares Inspektionsgitter erhältlich. Das einziehbare Gitter deckt das GV60-Kombiventil, den Empfänger usw. ab und kann leicht herausgezogen werden, z.B. für Service und Wartung. Das Inspektionsgitter fungiert auch als Konventionsgitter.

Das einziehbare Inspektionsgitter ist in zwei verschiedenen Größen erhältlich:

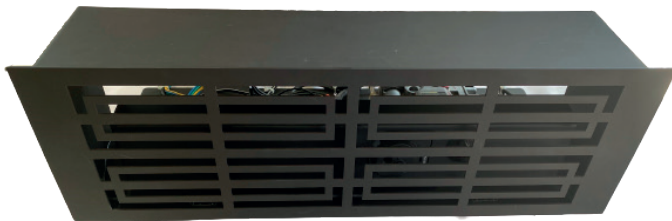
**EINZIEHBARES  
INSPEKTIONSGITTER**  
Scannen Sie den QR-Code,  
um ein Anleitungsvideo anzusehen



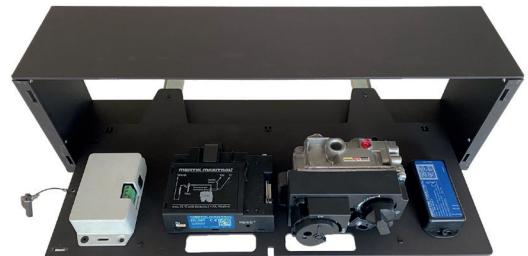
Kleines Inspektionsgitter - vorne  
60 cm<sup>2</sup>



Kleines Inspektionsgitter - innen



Großes Inspektionsgitter - vorne  
200 cm<sup>2</sup>



Großes Inspektionsgitter - innen



## FERNBEDIENUNG

In diesem Abschnitt erfahren Sie, wie Sie die Fernbedienung für den Gaskamin einrichten können.

Die Fernbedienung wird mit 2 x AAA 1,5V Batterien betrieben.

Verwenden Sie niemals spitze Werkzeuge, um die Batterien aus dem Empfänger und der Fernbedienung zu entfernen.

Die Signalreichweite zwischen der Fernbedienung und dem Gaskamin darf 10 Meter nicht überschreiten.

### HINWEIS!

Einmal im Jahr sollten Sie die Batterien in der Fernbedienung austauschen, um einen optimalen Betrieb zu gewährleisten. Ersetzen Sie alle Batterien gleichzeitig und verwenden Sie nur hochwertige Alkalibatterien.



### SYNCHRONISIERUNG VON FERNBEDIENUNG UND EMPFÄNGER

1. Halten Sie die "Reset"-Taste des Empfängers gedrückt, bis Sie einen kurzen Piepton gefolgt von einem langen Piepton hören (siehe Pfeil).
2. Lassen Sie die Reset-Taste nach dem zweiten Piepton los. Sie haben nun 20 Sekunden Zeit, um die "Pfeil nach unten"-Taste auf der Fernbedienung zu drücken. Halten Sie die Taste gedrückt, bis Sie das Wort "conn" auf der Fernbedienung sehen. Lassen Sie dann die Taste los.
3. Die Fernbedienung zählt dann bis 8 und der Empfänger gibt zwei kurze Töne von sich. Der Empfänger und die Fernbedienung sind nun synchronisiert und der Kamin kann gezündet werden.

Siehe die separate Benutzeranleitung für Fernbedienungsoptionen und eine Anleitung für den PUCK.

### SYNCHRONISIERUNG DER FERNBEDIENUNG

Scannen Sie den QR-Code, um ein Anleitungsvideo anzusehen



Fernbedienung



Empfänger



### BENUTZERANLEITUNG

Scannen Sie den QR-Code, um die Benutzeranleitung zu sehen

## RAUMLUFTUNABHÄNGIGE ABGASANLAGE

Die Abgasanlage ist für die Funktion des Kamins wichtig. Der Kamin kann nicht optimal funktionieren, wenn in der Abgasanlage nicht der richtige und notwendige Durchfluss herrscht.

Bitte konsultieren Sie die nationalen/örtlichen Verordnungen, bevor Sie die Abgasanlage installieren. Es ist darauf zu achten, dass die Positionierung des Mündungsabschlusses den nationalen Bauverordnungen entspricht.

Dieser Kamin kann entweder mit einem Dachterminal (C31), einem Wandterminal (C11) oder einem flexiblen System über einen vorhandenen Schornstein (C91) installiert werden. Der Kamin darf nur in einer raumluftunabhängigen Weise (auch als raumluftunabhängige Abgasanlage bezeichnet) in der von ATTIKA angegebenen Weise installiert werden. Der Kamin ATTIKA ist mit dem Exodraft-Ventilatorsystem zugelassen.

Die von ATTIKA empfohlenen Kaminrohre sind zusammen mit dem Kamin zugelassen worden und der Kamin darf nur mit diesen installiert werden:

DER HERSTELLER	SYSTEM	ADAPTER	ABZUGSGRÖSSE	ABZUGSTYP
Ontop	Metalotherm US system	Kein Adapter erforderlich	Ø130/200	Natürlicher Entwurf
Ontop	Metalotherm USD system	Kein Adapter erforderlich	Ø130/200	Natürlicher Entwurf
Müllink & Grol	Multi-Vent system	Adapter benötigt	Ø130/200	Natürlicher Entwurf
Poujoulat	DUOGAS system	Adapter benötigt	Ø130/200	Natürlicher Entwurf
Jeremias	TWIN-GAS system	Adapter benötigt	Ø130/200	Natürlicher Entwurf
Exodraft	RHGC	Kein Adapter erforderlich	Ø100/150	Erzwungener Luftzug

Die Verbindungen an den Kaminrohren müssen abgedichtet und mit Verschlussbändern oder Schrauben gegen Lösen gesichert sein.

Der Kamin wird mit einem Stutzen geliefert, der für den Innenanschluss eines Kaminrohrs mit einem Durchmesser von 130/200 mm vorbereitet ist.

Der Sicherheitsabstand vom Kaminrohr zu brennbaren Materialien muss mindestens 50 mm betragen.

Wenn Sie einen Wandauslass verwenden, gehen Sie immer 1 Meter gerade nach oben, bevor Sie eine 90-Grad-Kurve einführen. Bitte befolgen Sie die Anweisungen in der Anleitung für raumluftunabhängigen Betrieb.

Die Installationsanweisungen für das Abgassystem entnehmen Sie bitte der separaten Anleitung für die Installation der raumluftunabhängigen Abgasanlage.

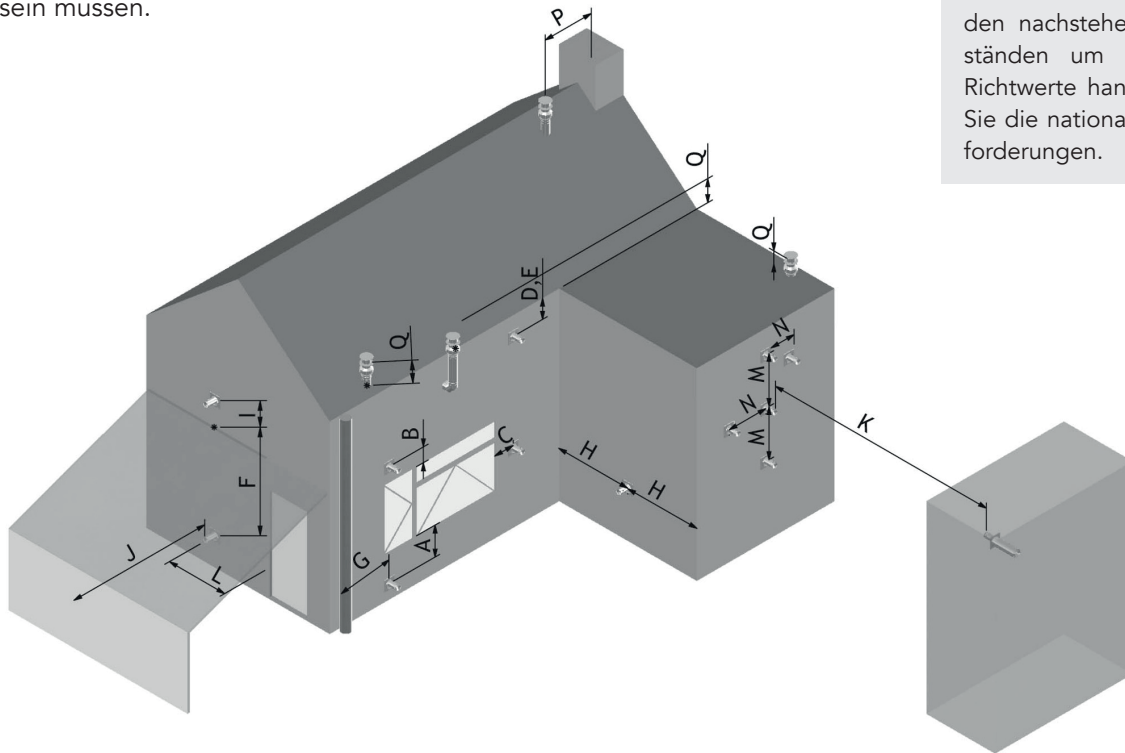
### RAUMLUFTUNABHÄNGIGE ABGASANLAGE

Scannen Sie den QR-Code, um einen Leitfaden online einsehen



## POSITIONIERUNG DES MÜNDUNGSABSCHLUSSES

Die folgende Tabelle zeigt, wie die verschiedenen Mündungsabschlüsse im Haus positioniert werden können und wie groß die Sicherheitsabstände sein müssen.



### HINWEIS!

Bitte beachten Sie, dass es sich bei den nachstehenden Sicherheitsabständen um nationale englische Richtwerte handelt. Bitte beachten Sie die nationalen gesetzlichen Anforderungen.



DE

ABMESSUNGEN	TERMINALPOSITION	ABSTAND (mm)
A*	Direkt unter einer Öffnung, einer Lüftung, einem offenen Fenster usw.	600
B	Über einer Öffnung, Lüftung, einem offenen Fenster usw.	300
C	Angrenzend an eine Öffnung, Lüftung, ein offenes Fenster usw.	400
D	Unterhalb von Regenrinnen, Abflüssen oder Abflussrohren	300
E	Unter dem Dachvorsprung	300
F	Unterhalb von Balkonen oder Carport-Dächern	600
G	Von einem vertikalen Abflussrohr oder einem Abfluss	300
H	Von einer inneren oder äußeren Ecke	600
I	Über Dach- oder Balkonebene	300
J	Von einer dem Terminal zugewandten Oberfläche	600
K	Von einem Terminal gegenüber dem Terminal	600
L	Aus einer Öffnung im Carport (z. B. Tür, Fenster zur Wohnung)	1200
M	Senkrecht von einem Terminal an derselben Wand	1500
N	Horizontal von einem Terminal an der gleichen Wand	300
P	Von einer vertikalen Struktur auf dem Dach	600
Q	Oberhalb einer Kreuzung mit dem Dach	150

\* Außerdem sollte das Terminal nicht näher als 300 mm an eine Öffnung in der Bausubstanz heranreichen, die zur Aufnahme eines eingebauten Elements, z. B. eines Fensterrahmens, dient.

## PLATZIERUNG UND KONSTRUKTION

Verwenden Sie Isolationsplatten mit einer maximalen Wärmeleitfähigkeit von 0,10 W/m·K oder einem Mindestwärmewiderstand von 10 K·m<sup>2</sup>/W. Geeignete Produkte können Promat Promatect L Isolationsplatte, Skamol Skamotec 225 oder Skamol Super-Isol sein.

Der Empfänger und das Ventil GV60 werden an die Brenner des Kamins angeschlossen. Diese muss in das Inspektionsgitter gelegt werden, das an einer geeigneten Stelle unter dem Kamin angebracht werden muss.

Kleine Anpassungen der Beine sind über die Füße möglich, die vor der Installation der Abgasanlage auf die gewünschte Höhe eingestellt werden sollten. Nehmen Sie niemals andere Veränderungen am Kamin vor als die Einstellung der Höhe der Füße. Darüber hinaus sind hohe Beine optional.

Die montierten Halterungen dienen zur Befestigung des Kamins an der Rückwand.

Zwei Messpunkte sind oberhalb des Glases angebracht und dienen der Verbrennungskontrolle. Links wird Frischluft zugeführt, rechts Abluft abgeführt. Siehe die Abbildungen auf Seite 46.

In Fällen, in denen nationale Verordnungen Kontrollmessungen im Kaminrohr und über dem Kamin vorschreiben, kann hier ein Messstutzen angebracht werden.

Vergewissern Sie sich, dass der Kamin auf allen Seiten vollständig von brennbaren Materialien isoliert ist. Wir empfehlen, die Decke und den Boden mit nicht brennbarem Material innerhalb des Aufbaus zu schützen. Halten Sie immer die angegebenen Sicherheitsabstände Ihres Kamins zu brennbaren Materialien ein.

Bauen Sie eine Struktur in der gewünschten Größe aus nicht brennbarem Material - die Mindestmaße für jedes Modell sind im folgenden Abschnitt angegeben.

Verwenden Sie kein Isoliermaterial (oder anderes Material), um den Hohlraum über und an der Seite des Kamins zu füllen.

### KONVEKTION

Der Installationsbereich muss mit Konvektionsöffnungen ausgestattet sein, die eine Mindestfläche von 700 cm<sup>2</sup> oberhalb des Kamins und 500 cm<sup>2</sup> unterhalb des Kamins aufweisen.

Die Konvektion über dem Kamin sollte einen Abstand von 300 mm zur Decke einhalten.

#### HINWEIS!

Die 1000 mm nach oben sind ein Mindestabstand zu einer brennbaren Decke. Halten Sie wegen der Wärmeausdehnung immer min. 3 mm vom Baumaterial zum Kamin.

Legen Sie keine brennbaren Materialien in den Aufbau.

Achten Sie darauf, dass die Lüftung um den Kamin herum frei fließen kann. Um den gesamten Kamin herum sollte ein Freiraum von mindestens 50 mm vorhanden sein, um die Konvektion zu ermöglichen.

Der Empfänger und das GV60 Kombiventil sollten unter dem Kamin positioniert werden.

Wir empfehlen, den Kamin immer vor der Fertigstellung des Aufbaus zu montieren und zu testen.

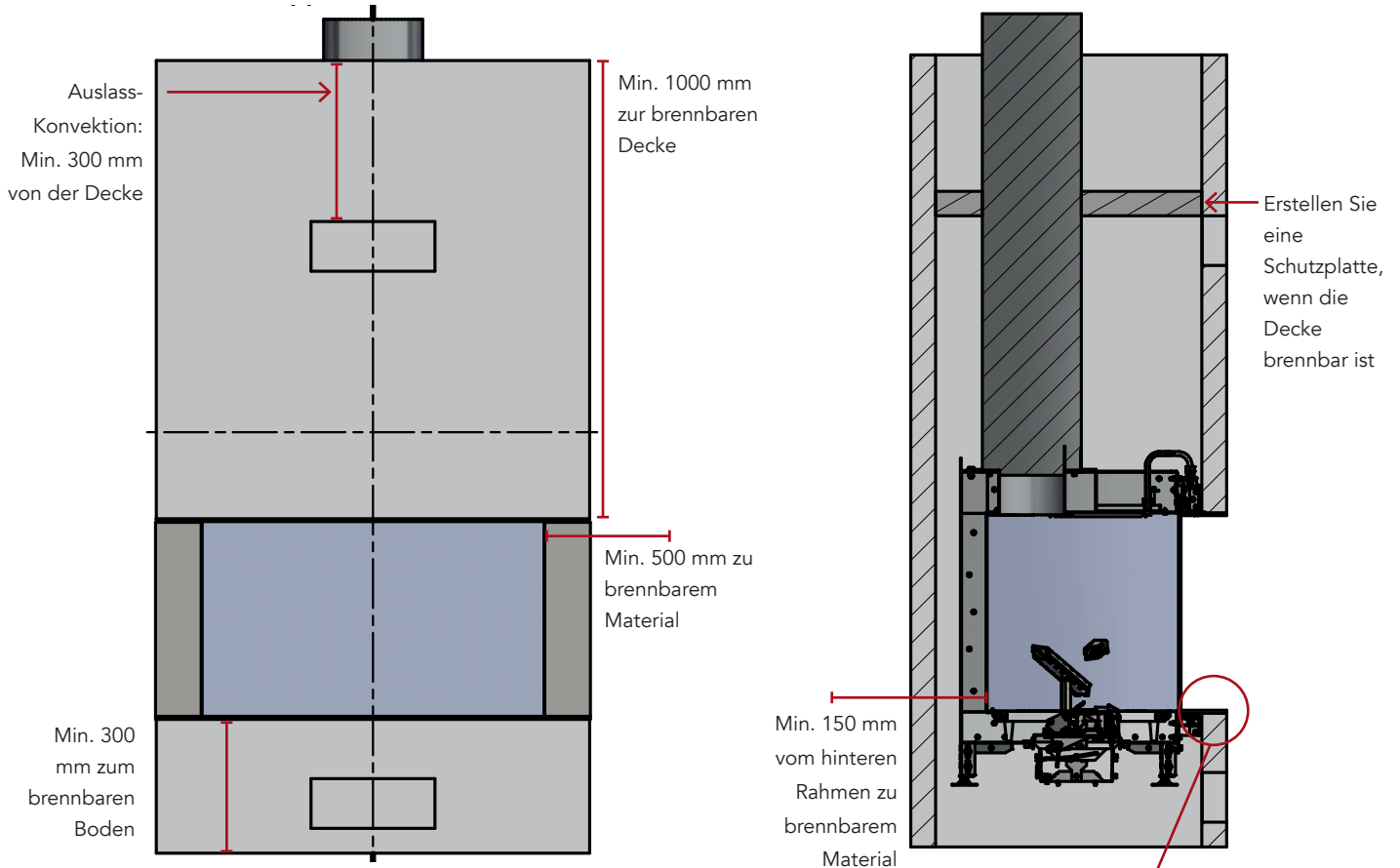
Die Rahmen müssen abnehmbar sein, also nicht mit Silikon oder ähnlichem befestigen.

Befolgen Sie beim Bau eines Gaskamins immer die örtlichen Bauvorschriften und Anweisungen der Brandschutzbehörden.



# ABSTAND ZU BRENNBAREM MATERIAL

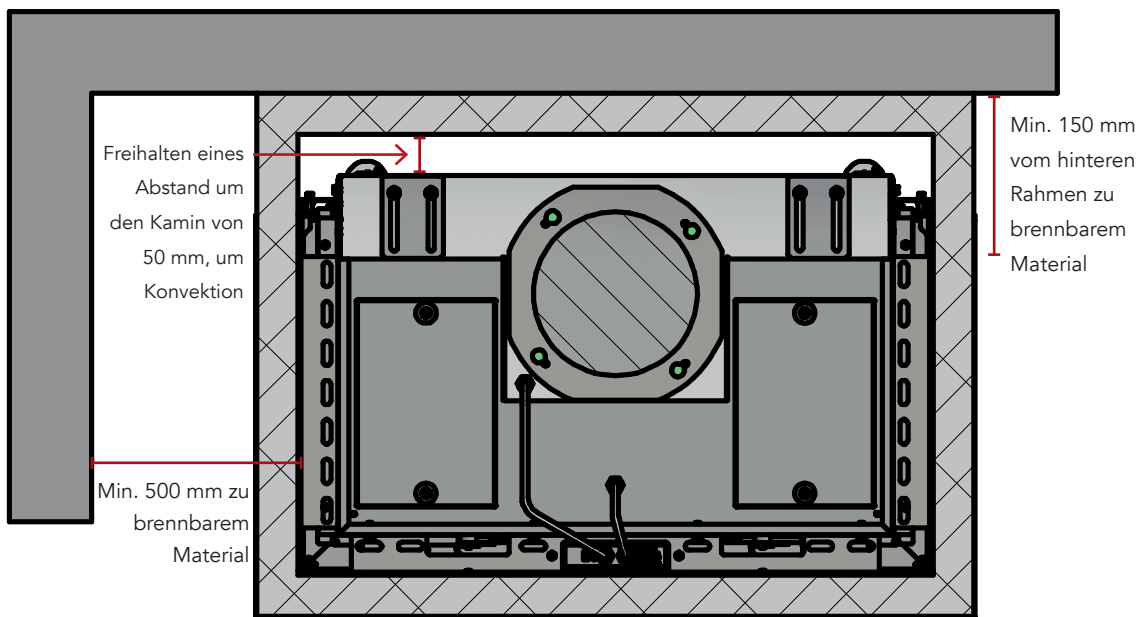
## VORDER- UND SEITENANSICHT



 Nicht brennbare Materialien

**HINWEIS!**  
 Wenn Sie eine Wand verputzen, denken Sie daran, die erforderlichen Millimeter für den Rahmen während der Konstruktion freizulassen, um eine glatte Endoberfläche zu erhalten.

ANSICHT VON OBEN



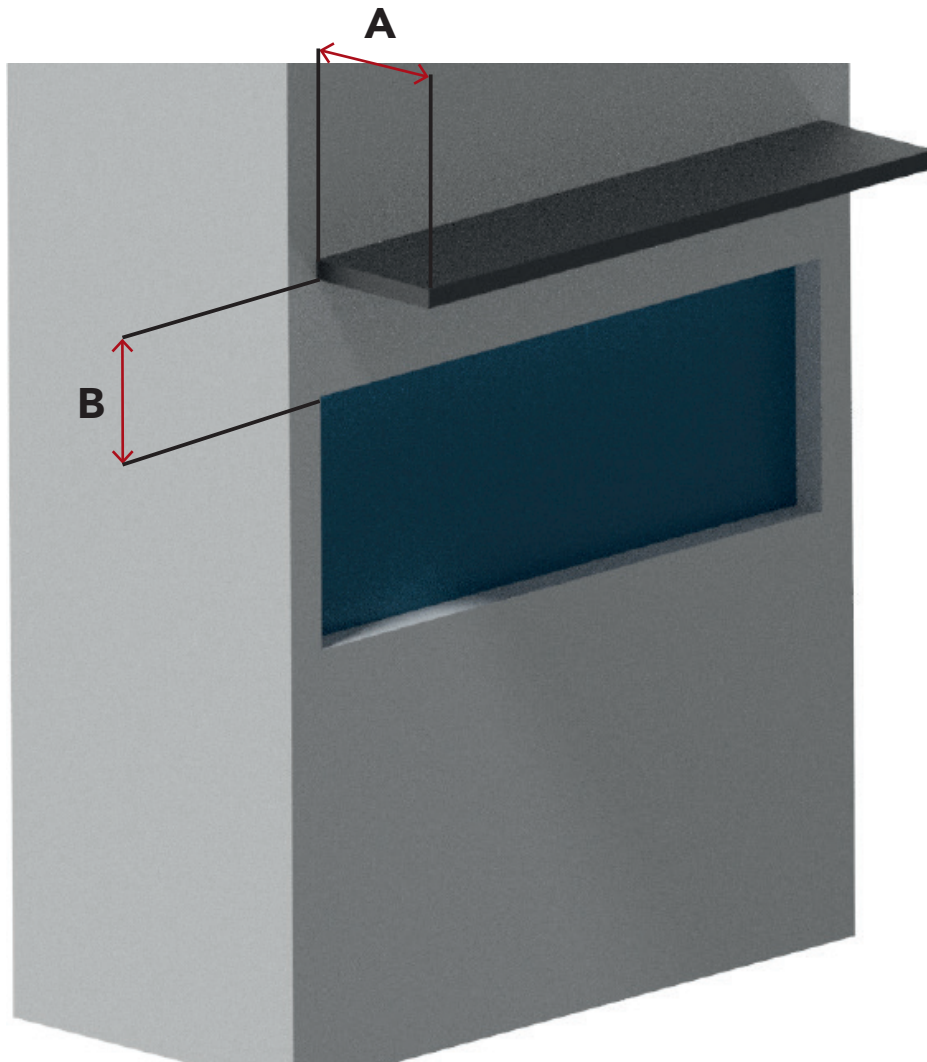
Brennbares Material



Nicht brennbares Material

## ABSTAND ZUM BRENNBAREN REGAL

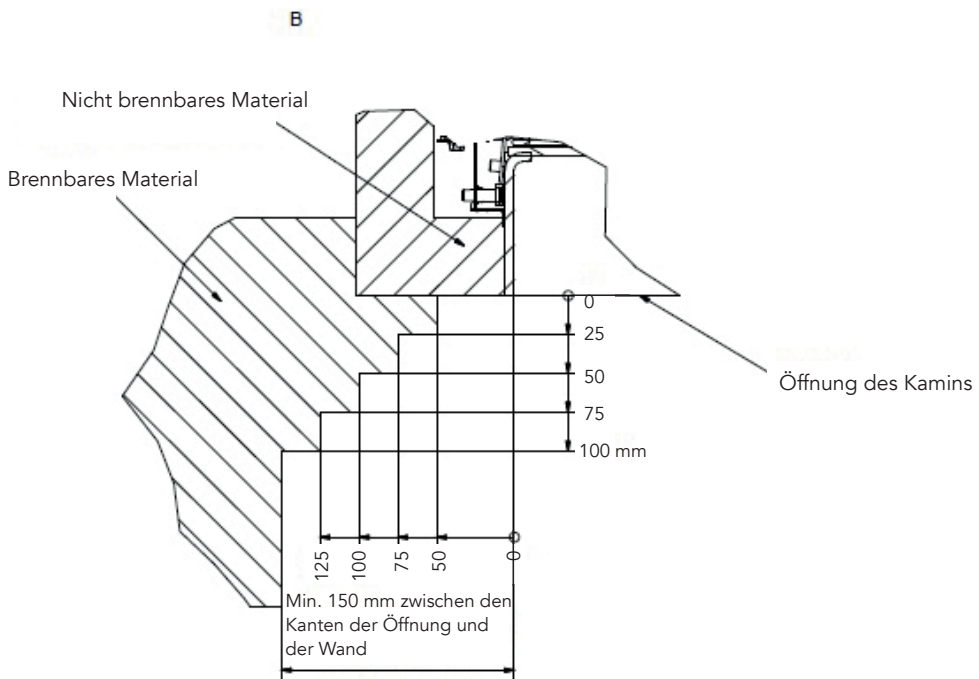
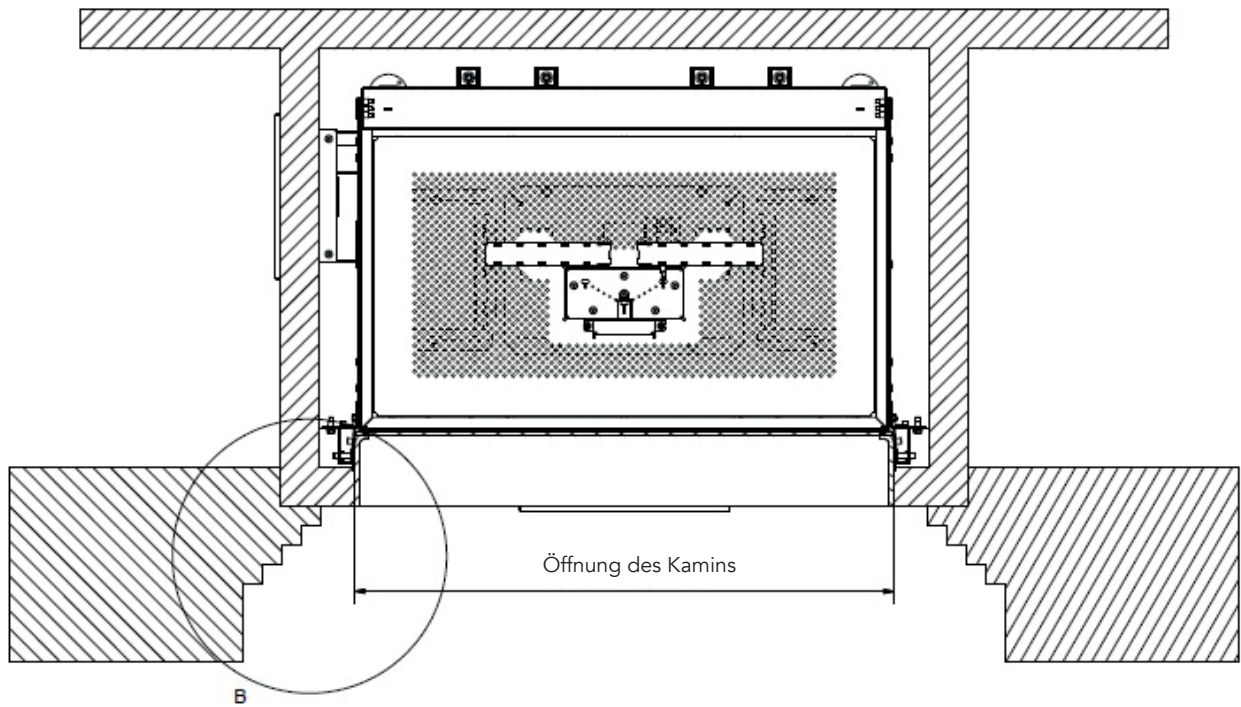
Wenn Sie brennbares Material über Ihrem Kamin anbringen wollen, müssen Sie diese Mindestanforderungen beachten.



WENN A	DANN B
50 mm	Min. 200 mm
100 mm	Min. 250 mm
150 mm	Min. 300 mm
200 mm	Min. 350 mm
250 mm	Min. 400 mm
300 mm	Min. 450 mm

# ABSTAND VOM GLAS ZU BRENNBAREN SEITENWÄNDEN

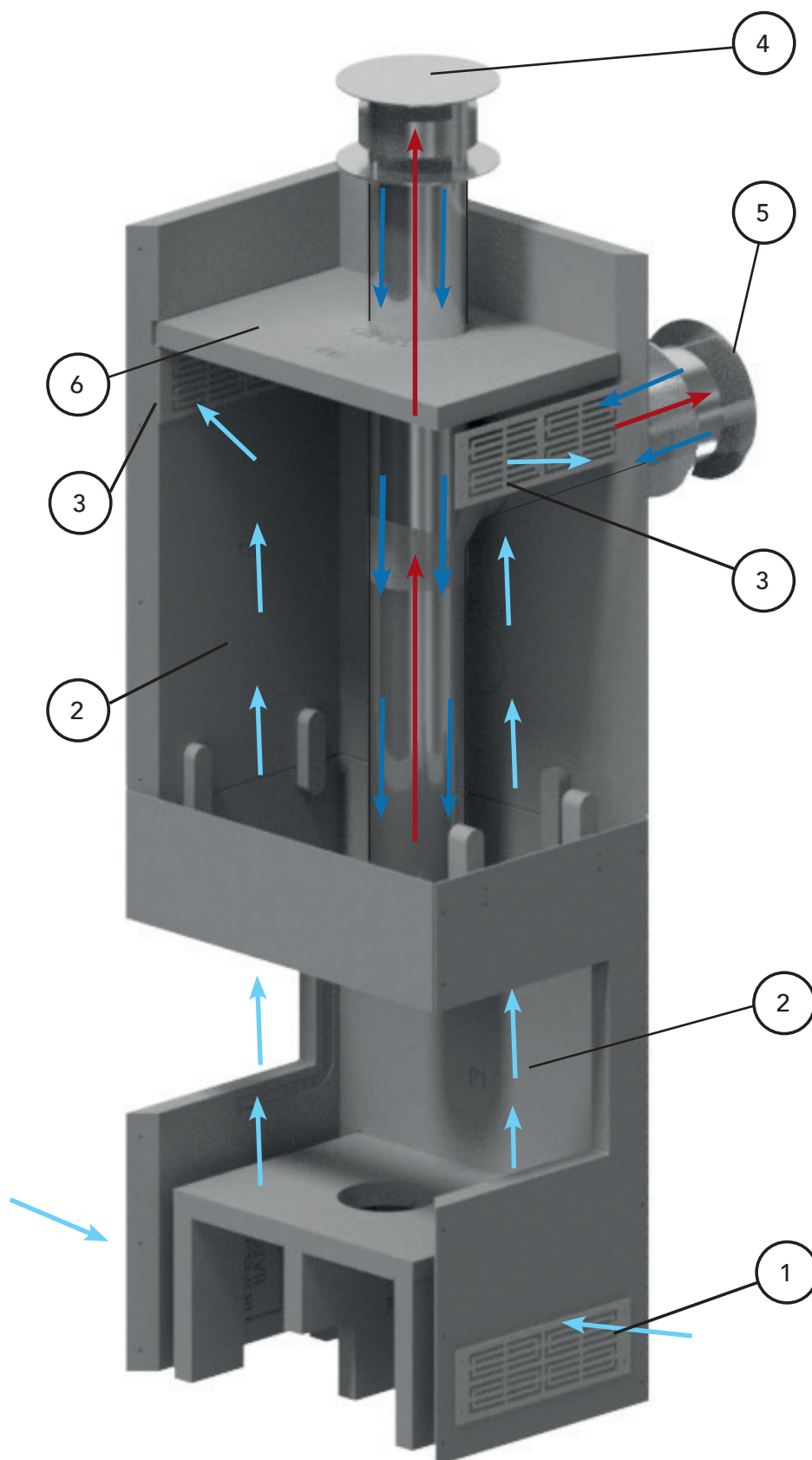
DE





## BEISPIEL EINER KONSTRUKTION

Die Installation von Visio 160 F, Visio 160 LC, Visio 160 RC und Visio 160 3S muss mit Konvektionsöffnungen ausgestattet sein, die eine Mindestfläche von 700 cm<sup>2</sup> oberhalb des Kamins und 500 cm<sup>2</sup> unterhalb des Kamins aufweisen.



### DEFINITION

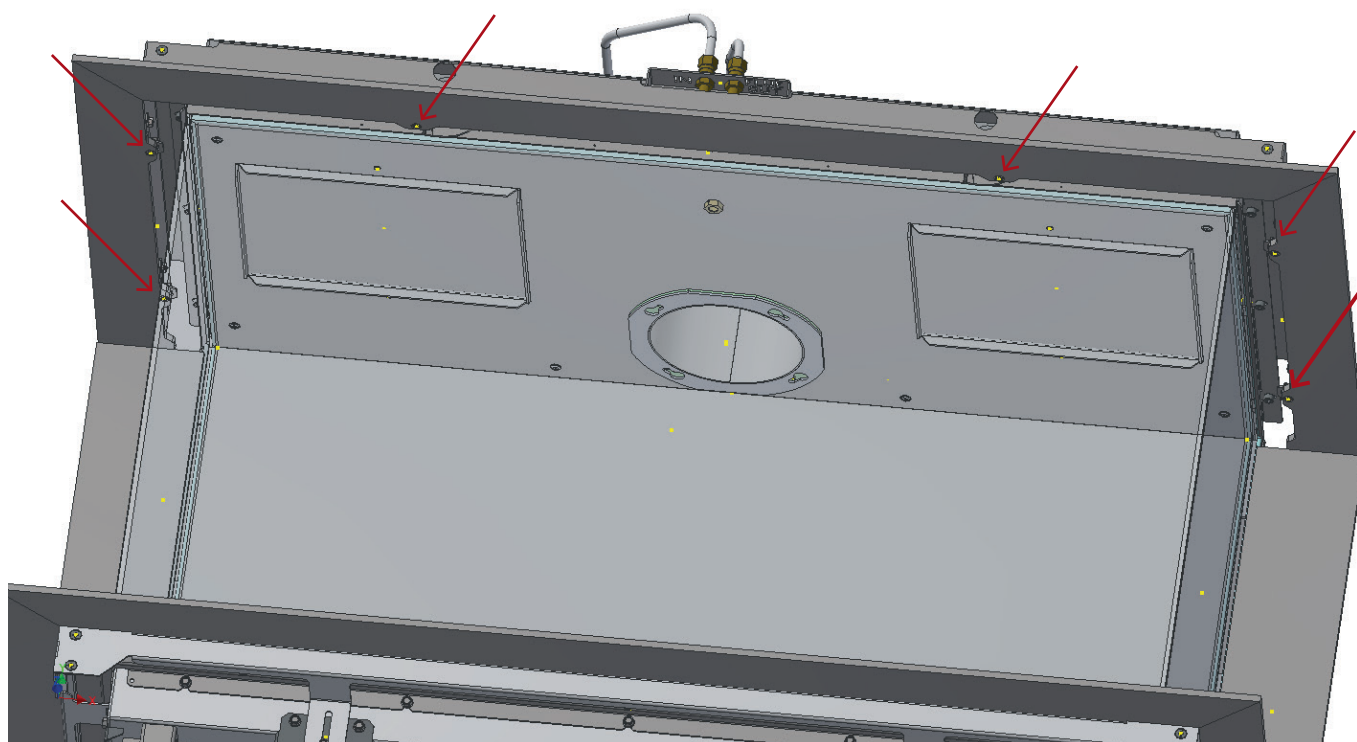
1. Einlasskonvektion
2. Natürliche Konvektion
3. Auslasskonvektion
4. Dachterminal
5. Wandterminal
6. Deckenschutz

## ANBRINGEN DES RAHMENS (OPTIONAL)

Wenn die Keramikscheite und das Glutbett korrekt im Gaskamin positioniert sind, setzen Sie das Glas wieder ein, wie im Abschnitt "Montage des Glases" auf Seite 16 beschrieben.

### VERFAHREN ZUR MONTAGE DES RAHMENS:

1. Montieren Sie den Rahmen mit den beiliegenden Schrauben im oberen Teil des Gaskamins (siehe Pfeile).
2. Platzieren Sie den unteren Rahmen - die Magnete sorgen dafür, dass der Rahmen fest sitzt.
3. Platzieren Sie die beiden Seitenrahmen - die Magnete sorgen für einen sicheren Halt der Rahmen.



### EINSTELLEN DES BODENRAHMENS

Wenn anstelle des optionalen Rahmens (6 mm) ein dickerer Bodenrahmen verwendet wird, kann die Höhe an den Halterungen angepasst werden.



## INBETRIEBNAHME DES GASKAMINS

Bevor Sie das Feuer zum ersten Mal anzünden, vergewissern Sie sich, dass alle Verpackungen, Etiketten usw. vom Kamin entfernt wurden und das Glas gereinigt ist.

Lesen Sie mehr über die Reinigung des Gaskamins auf Seite 48.

### PROZEDUR

1. Prüfen Sie, ob sich die verzögerte Zündungsklappe leicht im Innern des Kamindaches anheben lässt (siehe die Fotos unten). Achten Sie darauf, dass die Dichtungen richtig sitzen und nicht beschädigt sind.

2. Zünden Sie den Gaskamin an und lassen Sie ihn ein paar Stunden lang auf hoher Stufe brennen.

*In der separaten Bedienungsanleitung finden Sie eine ausführliche Anleitung zur Verwendung der Fernbedienung.*

### GERÄUSCHE

Der Kamin kann beim Aufheizen und Abkühlen ein "klickendes" Geräusch von sich geben. Dies ist auf die großen Temperaturunterschiede zurückzuführen, denen das Material ausgesetzt ist.

### TAU UND KONDENSWASSER

Bei der Inbetriebnahme des Kamins kann sich Tau auf dem Kaminglas bilden. Wenn das Glas kalt ist und das Gerät eingeschaltet wird, kann es zu Kondensation kommen und das Glas beschlagen. Diese Kondensation ist normal und verschwindet innerhalb von 10-15 Minuten, wenn sich das Glas und der Schornstein erwärmen.

### Schalten Sie den Kamin nicht aus, bevor der Tau auf dem Glas verschwunden ist!

Wenn der Kamin ausgeschaltet wird, bevor der Tau verschwunden ist, können die Wasserpartikel den Kamin beschädigen.



Verzögerte Zündungsklappe

### HINWEIS!

Lüften Sie den Raum, wenn Sie den Kamin zum ersten Mal entzünden. Beim ersten Anzünden des Kamins kann es zu einer leichten Rauchentwicklung und einem leichten Geruch kommen.

Sorgen Sie dafür, dass der Raum während dieser Zeit gut belüftet ist. Kinder und Haustiere sollten während dieses Vorgangs vom Kamin ferngehalten werden. Seien Sie während dieses Vorgangs vorsichtig: Berühren Sie keine sichtbaren Oberflächen/Glas, da diese sehr heiß werden.



### MANUELLES LÖSCHEN DES FEUERS

Um den Gaskamin manuell zu löschen (z.B. wenn Sie die Fernbedienung nicht finden können oder die Fernbedienung keine Batterien hat), schließen Sie die Gas- und Stromzufuhr.

**Wenn der Kamin längere Zeit nicht benutzt wurde, befolgen Sie die Anweisungen für das erstmalige Entzünden des Feuers.**

## ENTLÜFTUNG DER GASLEITUNG

Wenn die Gasversorgung zum ersten Mal angeschlossen wird, sind die Versorgungsleitungen mit Luft gefüllt. Die Gaszufuhr kann dann durch Abschrauben der Eingangsdruck-Messstelle an der Seite des Brenners entlüftet werden.

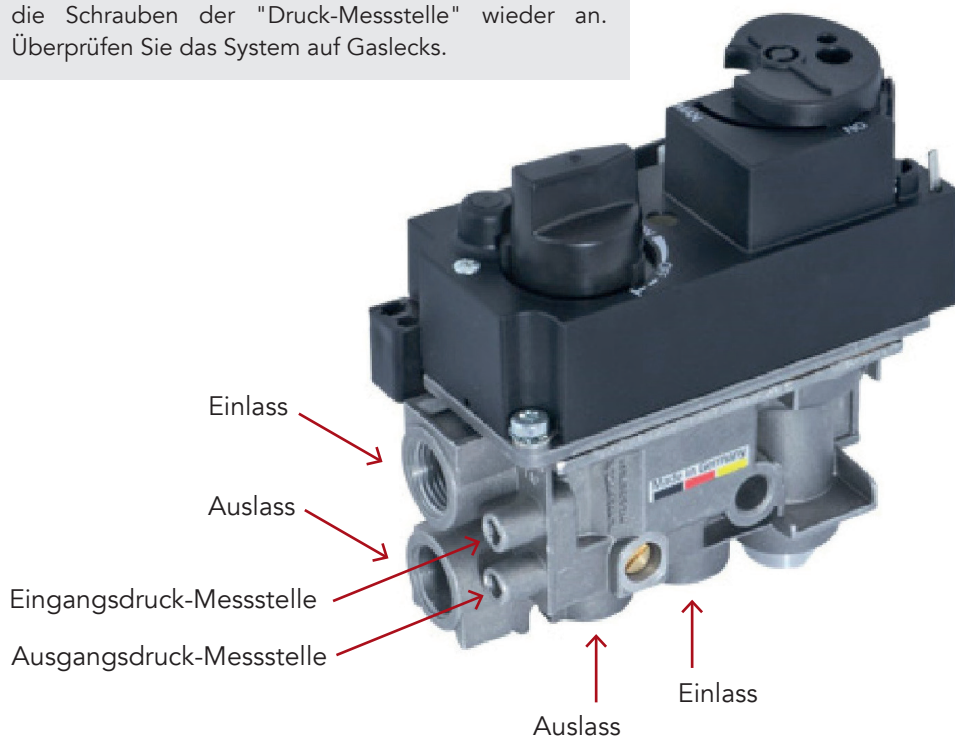
### ENTLÜFTUNG DER GASLEITUNG

Scannen Sie den QR-Code, um ein Anleitungsvideo anzusehen



#### HINWEIS!

Wenn die Entlüftung abgeschlossen ist, ziehen Sie die Schrauben der "Druck-Messstelle" wieder an. Überprüfen Sie das System auf Gaslecks.



### FUNKTIONSPRÜFUNG

Lesen Sie diese Schritte, um die Funktion der Inbetriebnahme des Gaskamins zu überprüfen.

1. Entzünden Sie den Kamin.
2. Prüfen Sie, ob die Pilotflamme zündet.
3. Prüfen Sie, ob die Pilotflamme weiterhin brennt.
4. Prüfen Sie, ob der Hauptbrenner innerhalb von 20 Sekunden leicht zündet.
5. Prüfen Sie, ob die Querzündung von der Pilotflamme zum Hauptbrenner leicht erfolgt und ob der Hauptbrenner und die Pilotflamme weiterhin brennen.
6. Prüfen Sie, ob die Sekundärbrenner weiterhin brennen.
7. Schalten Sie den Kamin vollständig aus. Der Kamin darf erst wieder gezündet werden, wenn das Thermoelement abgekühlt ist. Dies dauert etwa 1-2 Minuten.

## EINSTELLUNG DES DRUCKS

Der Druck des Kamin sollte gemäß den Datenblättern auf Seite 53 eingestellt werden. "Eingangsdruck" (Versorgungsdruck zum Kombiventil GV60) und "Brennerdruck" (Düsendruck) müssen **IMMER** gemessen und ggf. von einem autorisierten Installateur korrigiert werden.

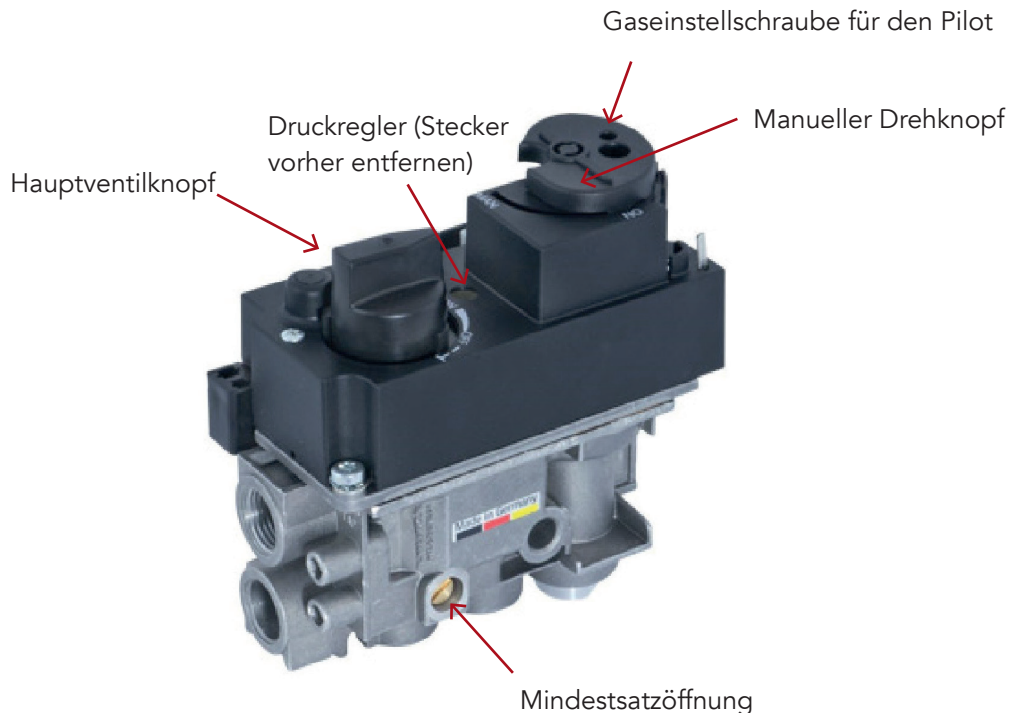
1. Lösen Sie die Schraube an der "Ausgangsdruck-Messstelle" des Gasventils und schließen Sie ein Gasmanometer an.
2. Schalten Sie den Kamin bei maximaler Belastung ein - und lassen Sie ihn vor der Messung 45 Minuten lang brennen.
3. Prüfen Sie, ob der gemessene Druck mit dem auf dem Informationsschild angegebenen Druck übereinstimmt.
4. Der Druck des Hauptbrenners kann durch Entfernen des Stopfens für den "Druckregler" eingestellt werden.
5. Schalten Sie den Kamin auf Minimallast.
6. Der Mindestbrennerdruck kann mit der Schraube "Mindestsatzöffnung" eingestellt werden.

7. Ziehen Sie nach Abschluss der Druckprüfung die Schrauben der Druck-Messstelle wieder fest. Überprüfen Sie das System auf Gaslecks.

Die gemessenen Werte müssen innerhalb von  $\pm 10\%$  des Solldrucks liegen. Sollte dies nicht der Fall sein, wenden Sie sich an den Lieferanten.

### BRENNERDRUCK

Scannen Sie den QR-Code, um ein Anleitungsvideo anzusehen



#### WARNUNG!

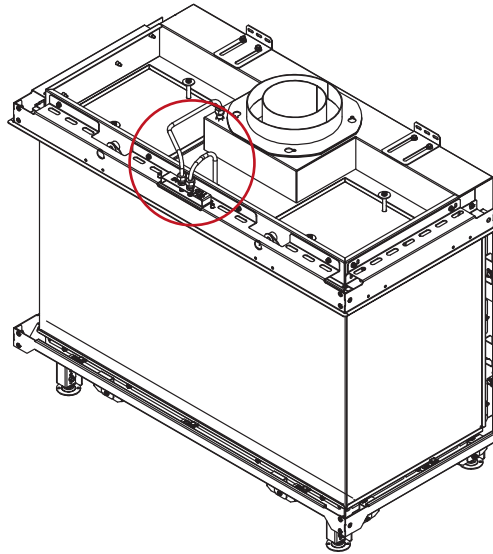
Die Druckprüfung und -einstellung darf nur von einem autorisierten Installateur durchgeführt werden.

Nachdem die Druckprüfung abgeschlossen und das Gasmanometer entfernt wurde, ziehen Sie die Schrauben der "Druck-Messstelle" wieder an. Überprüfen Sie das System auf Gaslecks.

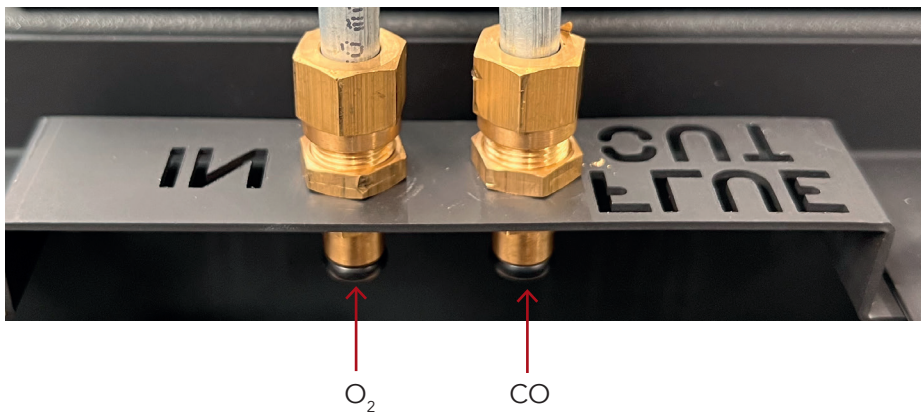
## CO- UND O<sub>2</sub>-MESSUNG

Unsere Kamine sind mit Messpunkten an der Oberseite des Glases ausgestattet. Dies ermöglicht einen einfachen Zugang zu den Messungen.

Die Punkte finden Sie hier:



Es gibt zwei Punkte. Der Punkt am hinteren/rechten Ende "IN" ist für O<sub>2</sub>- und der "FLUE OUT" ist für CO-Messungen.



Die CO-Messungen werden durchgeführt, wenn der Kamin 45 Minuten lang unter Vollast betrieben wurde. Der Wert darf die nationalen Anforderungen nicht übersteigen. Warten Sie 25 Minuten zwischen den folgenden Messungen.

Der CO-Gehalt darf 1000 ppm nicht überschreiten. O<sub>2</sub>-Messung im Außenrohr muss mindestens 19% betragen.

### CO-Messung bei maximaler Belastung

1. Schalten Sie den Kamin auf maximale Belastung, indem Sie zweimal schnell ▲ auf die Fernbedienung drücken.

### CO-Messung bei Mindestlast

1. Drücken Sie die Taste ⊕, bis die Sekundärbrenner abgeschaltet sind.

2. Schalten Sie den Kamin auf minimale Belastung, indem Sie zweimal schnell ▼ auf die Fernbedienung drücken.

## SERVICE UND WARTUNG

Wir empfehlen einen jährlichen Service-Check des Kamins, um eine lange Lebensdauer des Kamins mit einem schönen Flammenbild zu gewährleisten.

### SERVICEPROZEDUR

Der Kamin muss von einem zugelassenen Gasinstallateur oder einem anderen Fachmann gemäß den nationalen Rechtsvorschriften geprüft werden. Die Inspektion muss die Funktionsfähigkeit und Sicherheit des Produkts gewährleisten.

Schalten Sie den Kamin aus und schließen Sie die Gaszufuhr. Vergewissern Sie sich, dass der Kamin völlig kalt ist, bevor Sie beginnen. ATTIKA kann nicht für Verletzungen haftbar gemacht werden, die durch das Berühren eines heißen Kamins entstehen.

Die folgenden Schritte können als Leitfaden dienen.

### EMPFOHLENE SERVICE-RICHTLINIE

1. Schützen Sie den Boden, indem Sie eine Decke oder eine andere Unterlage auslegen.
2. Schalten Sie die Gas- und Stromzufuhr ab.
3. Entfernen Sie das Glas und nehmen Sie die Keramikscheite und das Glutbett vorsichtig heraus.
4. Verwenden Sie einen Staubsauger, um den Brenner und die perforierte Platte zu reinigen.
5. Heben Sie die Sekundärbrenner an und entfernen Sie sie. Entfernen Sie die perforierte Platte.
6. Saugen Sie den gesamten Brenner ab.
7. Bei Bedarf kann der Ruß auf den Scheiten mit einer weichen Bürste entfernt werden.  
Reinigen Sie die Zündbrennerbaugruppe mit einer weichen Bürste und einem Staubsauger. Das Thermoelement darf nicht gebogen oder begradigt werden. Wenn das Thermoelement verschlissen ist, empfehlen wir, es bei einem Service auszutauschen.
8. Prüfen Sie, ob die Pilot- Brennerdichtungen (grün) in gutem Zustand sind. Wir empfehlen, die Dichtungen beim Service immer auszutauschen.
9. Bringen Sie die perforierte Platte wieder an.
10. Überprüfen Sie die Abgasanlage und den Mündungsabschluss und stellen Sie sicher, dass diese nicht verstopft sind.
11. Legen Sie das Glutbett und die Keramikscheite zurück. Befolgen Sie die Anweisungen im Handbuch, die Scheite und die Glut müssen auf eine ganz bestimmte Art und Weise platziert werden - siehe Handbuch für die richtige Platzierung der Scheite.  
Prüfen Sie, ob die Dichtungen für das Glas in gutem Zustand sind.
12. Reinigen Sie das Glas und setzen Sie es wieder ein.
13. Schalten Sie die Gas- und Stromzufuhr ein und prüfen Sie, ob undichte Stellen vorhanden sind. Überprüfen Sie die Brenner und die Pilotflamme, um sicherzustellen, dass sie in einwandfreiem Zustand sind.  
Zünden Sie den Kamin an und prüfen Sie die Druckeinstellung.
14. Vergewissern Sie sich, dass der Kamin sicher zu benutzen ist.
15. Verschlissene Teile sollten durch neue Originalteile ersetzt werden.
16. Achten Sie darauf, dass die ausgetauschten Teile in den entsprechenden Abfallbehältern entsorgt werden.



### HINWEIS!

Der Kamin muss von einem autorisierten Gasinstallateur oder einem anderen Fachmann gemäß den nationalen Rechtsvorschriften geprüft werden.

## REINIGUNG

Der Kamin sollte bei der ersten Benutzung im Jahr von Staub und Fremdkörpern befreit werden, vor allem, wenn der Kamin längere Zeit nicht benutzt worden ist.

Dazu können Sie eine weiche Bürste und einen Staubsauger oder ein feuchtes Tuch mit einem nicht scheuernden Reinigungsmittel verwenden. Verwenden Sie niemals ätzende oder scheuernde Substanzen zur Reinigung dieses Kamins. Der Kamin muss kalt sein, bevor Sie ihn reinigen.

Wenn das Glas eine Rußschicht aufweist, reinigen Sie das Glas mit einem Glasreiniger.

Reinigen Sie die Außenseite des Kamins mit einem trockenen Tuch oder einer weichen Bürste.

**Vor der ersten Inbetriebnahme des Kamins im Jahr müssen die Abgasanlage und der Gasanschluss immer auf Verstopfungen überprüft werden.**

Überprüfen Sie die Außenseite und die Innenseite des Kamins auf eventuelle Schäden und achten Sie besonders auf die Dichtungen. Es dürfen nur Original-ATTIKA-Ersatzteile verwendet werden.

### REINIGUNG DER KERAMIKSCHEITE

1. Entfernen Sie die Keramikscheite wie in den Schritten 1-3 unter "Empfohlene Wartungsrichtlinien" auf Seite 47 beschrieben.
2. Reinigen Sie die Keramikscheite vorsichtig mit einer weichen Bürste und einem Staubsauger. Beschädigte Teile dürfen nur durch von ATTIKA angegebene Originalteile ersetzt werden.
3. Die ausrangierten Keramikteile sollten bei den entsprechenden kommunalen Entsorgungsstellen entsorgt werden. Es wird empfohlen, einen Staubsauger mit einem HEPA-Filtersystem zu verwenden.
4. Legen Sie das Glutbett zurück und setzen Sie das Glas ein. Vergewissern Sie sich, dass der Kamin ordnungsgemäß funktioniert und sicher zu benutzen ist.



#### HINWEIS!

Nicht spiegelndes Glas darf niemals mit einem speziellen Glasreiniger gereinigt werden, sondern nur mit Wasser. Reinigen Sie das Glas nur, wenn der Kamin kalt ist.



## GARANTIE

ATTIKA bietet eine 2-jährige Garantie auf alle Gaskamine. Die Garantiezeit beginnt mit der Lieferung des Produkts.

Die von ATTIKA gewährte Garantie ist eine Ergänzung zu den nationalen Garantiebestimmungen, die in dem Land gelten, in dem der Kamin gekauft wurde.

### ALLGEMEIN

- Durch die Erneuerung oder den Austausch von Bauteilen wird die Garantiezeit nicht verlängert.
- Die Garantie ist nur gültig, wenn der Gaskamin über einen offiziellen ATTIKA-Händler verkauft wird.

### WARTUNG IHRES GASKAMINS

Wir empfehlen, Ihren Gaskamin einmal im Jahr von einem Fachmann überprüfen zu lassen, um den Betrieb und die Sicherheit des Produkts zu gewährleisten. Lesen Sie mehr auf Seite 47.

### DIE GARANTIE UMFASST:

- Dokumentierte Fehlfunktionen aufgrund von Verarbeitungsfehlern.
- Dokumentiertes fehlerhaftes Material.
- Der Gaskamineinsatz, auf den eine 5-Jahres-Garantie gewährt wird.

### DIE GARANTIE DECKT NICHT AB:

- Aussehen, Farbveränderungen und Patina von Edelstahloberflächen.
- Wärmeausdehnungsgeräusche.

### DIE GARANTIE WIRD UNGÜLTIG:

- Wenn die Installation oder Reparatur nicht den nationalen oder lokalen Gesetzen entspricht.
- Bei Schäden durch äußere Einflüsse und die Verwendung ungeeigneter Brennstoffe.
- Wenn der Gaskamin nicht gemäß den Installationsanweisungen installiert oder gemäß der Bedienungsanleitung verwendet wurde.
- Bei Nichteinhaltung der gesetzlichen oder empfohlenen Installationsverordnungen sowie bei eigenmächtigen Änderungen am Kamin.
- Bei mangelnder Wartung (siehe Abschnitt "Service und Wartung" im Installationshandbuch).
- Bei Verwendung von Nicht-Originalteilen, die nicht die gleichen Spezifikationen wie das Original haben.
- Bei Schäden, die durch äußere Einflüsse (z. B. Stöße, Blitzschlag, Aufprall, Überschwemmung oder Überhitzung des Kamins) während des Transports, der Lagerung oder der Installation

verursacht werden.

- Bei Mängeln, die auf Vernachlässigung, Missbrauch und/oder grobe Fahrlässigkeit zurückzuführen sind.

### WARTUNG IHRES GASKAMINS

Wir empfehlen, Ihren Gaskamin einmal im Jahr von einem Fachmann überprüfen zu lassen, um den Betrieb und die Sicherheit des Produkts zu gewährleisten.

### WENDEN SIE SICH IM FALLE EINES SCHADENS AN IHREN HÄNDLER

Im Falle eines Schadens an Ihrem Gaskamin wenden Sie sich bitte an den Händler, bei dem Sie das Produkt gekauft haben, und geben Sie die Seriennummer an.

Im Falle eines Garantieanspruchs bestimmt ATTIKA die Art und Weise, wie der Schaden behoben wird. Im Falle einer Reparatur sorgen wir für eine fachgerechte Ausführung.

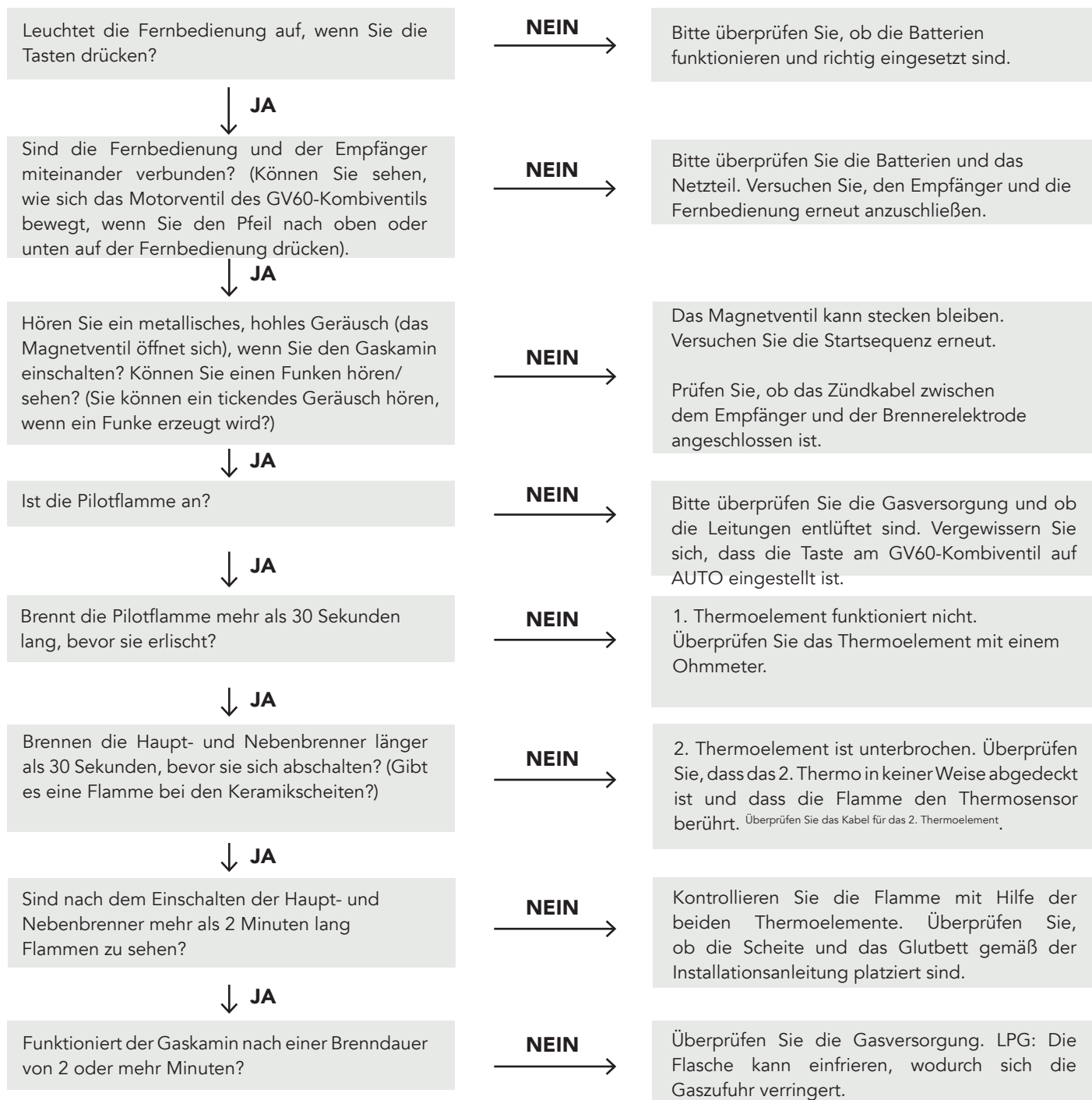
Bei Gewährleistungsansprüchen für ausgetauschte oder reparierte Teile beachten Sie bitte die nationalen/europäischen Gesetze und Verordnungen zur Verlängerung der Gewährleistungsfrist.

Die jeweils gültigen Garantiebestimmungen können bei ATTIKA erfragt werden.

## FEHLERSUCHE

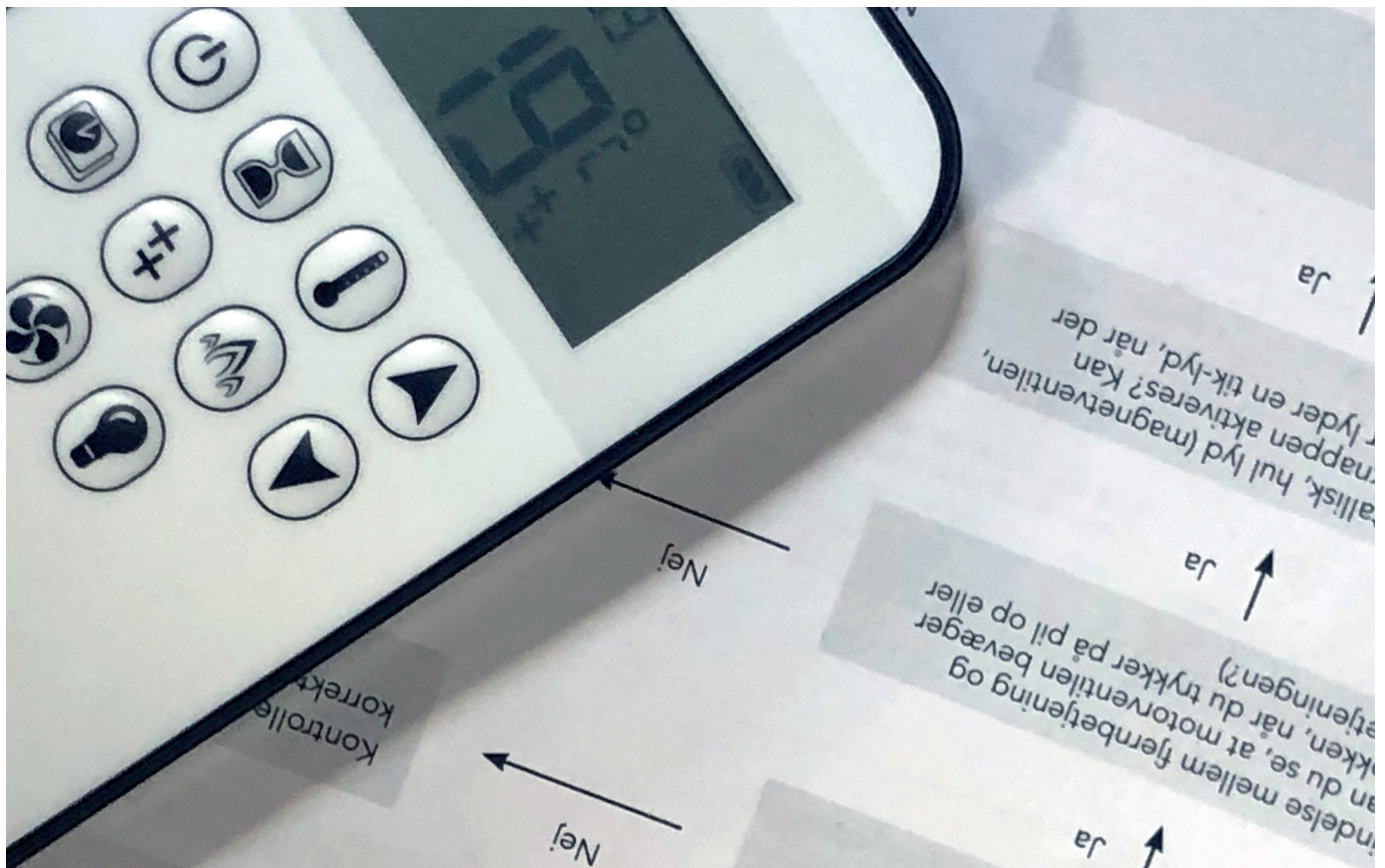
Sollten Sie wider Erwarten Probleme mit Ihrem Kamin haben, versuchen Sie bitte die folgenden Schritte. Sollten die Probleme weiterhin bestehen, wenden Sie sich bitte an Ihren ATTIKA-Händler und geben Sie an, in welchem Schritt das Problem aufgetreten ist.

Das am häufigsten auftretende Problem ist die Unterbrechung der Verbindung zwischen Fernbedienung und Empfänger aufgrund von Strommangel. Wir empfehlen Ihnen daher, die Batterien in Ihrer Fernbedienung zu wechseln und die Verbindung zwischen Empfänger und Fernbedienung neu einzustellen. Bitte beachten Sie die Anleitung auf Seite 33.



## FEHLERCODES AUF DER FERNBEDIENUNG

FEHLER CODE	SYMPTOM	MÖGLICHE URSACHE
<b>F04</b>	<ul style="list-style-type: none"> <li>Kein Pilot innerhalb von 30 Sekunden.</li> <li>Hinweis: Nach 3 fehlgeschlagenen Zündvorgängen wird F06 angezeigt.</li> </ul>	<ul style="list-style-type: none"> <li>Keine Gasversorgung</li> <li>Luft in der Pilotversorgungsleitung</li> <li>Kein Funke</li> <li>Umgekehrte Polarität in Verdrahtung des 1.Thermoelements</li> </ul>
<b>F06</b>	<ul style="list-style-type: none"> <li>3 fehlgeschlagene Zündsequenzen innerhalb von 5 Minuten</li> <li>Das Feuer spricht nicht an, keine Pilotflamme</li> </ul>	<ul style="list-style-type: none"> <li>Keine Gasversorgung</li> <li>Luft in der Pilotversorgungsleitung</li> <li>Kein Funke</li> <li>Umgekehrte Polarität in Verdrahtung des 1.Thermoelements</li> <li>Falsche Pilotdüse, wenn das Ventil von LPG auf NG oder umgekehrt umgestellt wurde.</li> </ul>
<b>F09</b>	<ul style="list-style-type: none"> <li>Das Feuer reagiert nicht</li> <li>Keine elektrische Steuerung des Feuers</li> </ul>	<ul style="list-style-type: none"> <li>Die Abwärtspfeiltaste wurde während der Kopplung nicht gedrückt.</li> <li>Empfänger und Fernbedienung sind nicht synchronisiert</li> </ul>
<b>F40</b>	<ul style="list-style-type: none"> <li>Batteriesymbol blinkt auf dem Display der Fernbedienung</li> </ul>	<ul style="list-style-type: none"> <li>Schwache Batterie in Fernbedienung</li> </ul>
<b>F46</b>	<ul style="list-style-type: none"> <li>Das Feuer reagiert nicht</li> <li>Intermittierende Reaktion</li> <li>Keine elektronische Kontrolle des Feuers</li> </ul>	<ul style="list-style-type: none"> <li>Keine oder schlechte Verbindung zwischen Empfänger und Fernbedienung</li> <li>Keine Stromversorgung des Empfängers</li> <li>Geringe Kommunikationsreichweite (Hauptadapter defekt, Fernbedienung kommuniziert nicht mit dem Empfänger)</li> </ul>



## FEHLERCODES IN DER APP

FEHLER CODE	APP ANGEZEIGTE NACHRICHT	SYMPTOM	MÖGLICHE URSACHE
<b>F02</b>	F02 Service kontaktieren	<ul style="list-style-type: none"> <li>• 5 Sekunden Piepton vom Empfänger</li> <li>• Das Feuer reagiert nicht, keine Zündung</li> </ul>	<ul style="list-style-type: none"> <li>• Mikroschalter hat keinen Kontakt mit der Nocke am Motorknauf</li> <li>• Falsche Motorverdrahtung</li> <li>• Vertauschte Polarität oder defekter Mikroschalter</li> <li>• Verbogener Motorknauf</li> </ul>
<b>F03</b>	F03 Service kontaktieren	<ul style="list-style-type: none"> <li>• 5 Sekunden Piepton vom Empfänger</li> <li>• Der Zündvorgang wird unterbrochen</li> <li>• Das Feuer reagiert nicht, keine Zündung</li> </ul>	<ul style="list-style-type: none"> <li>• Verdrahtung des Thermoelements falsch oder unterbrochen</li> <li>• ON/OFF-Schalter in Stellung "O" (OFF)</li> </ul>
<b>F04</b>	F04 Fehlfunktion der Zündsequenz 1 Minute warten Wiederholung der Zündung	<ul style="list-style-type: none"> <li>• Keine Pilotflamme innerhalb von 30 Sek.</li> <li>• HINWEIS: Nach 3 fehlgeschlagenen Zündsequenzen wird F06 angezeigt</li> </ul>	<ul style="list-style-type: none"> <li>• Keine Gasversorgung</li> <li>• Luft in der Pilotversorgungsleitung</li> <li>• Kein Funke</li> <li>• Umgekehrte Polarität bei der Verdrahtung von Thermoelementen</li> <li>• Falsche Pilotdüse, wenn das Ventil von LPG auf NG oder umgekehrt umgestellt wurde</li> </ul>
<b>F06</b>	F06 Service kontaktieren	<ul style="list-style-type: none"> <li>• 3 fehlgeschlagene Zündsequenzen innerhalb von 5 Minuten</li> <li>• Das Feuer spricht nicht an, keine Pilotflamme</li> </ul>	<ul style="list-style-type: none"> <li>• Keine Gasversorgung</li> <li>• Luft in der Pilotversorgungsleitung</li> <li>• Kein Funke</li> <li>• Umgekehrte Polarität bei der Verdrahtung von Thermoelementen</li> <li>• Falsche Pilotdüse, wenn das Gerät von LPG auf NG oder umgekehrt umgestellt wurde</li> </ul>
<b>F10</b>	F10 Service kontaktieren	<ul style="list-style-type: none"> <li>• Pilot entzündet</li> <li>• Hauptbrenner zündet nicht und Pilotflamme schaltet ab</li> <li>• Zündung ist für 2 Minuten blockiert</li> </ul>	<ul style="list-style-type: none"> <li>• 2. Thermoelement ist nicht in der richtigen Position</li> <li>• Verdrahtung des 2. Thermoelements falsch</li> <li>• Gasscheite nicht in Position</li> <li>• Gasanschlüsse für Brenner sind blockiert</li> </ul>
<b>F12</b>	F12 Service kontaktieren	<ul style="list-style-type: none"> <li>• Motor dreht in die Pilotposition</li> <li>• Ventilator auf Stufe 4 für 10 Minuten</li> </ul>	<ul style="list-style-type: none"> <li>• Die Temperatur des Empfängers übersteigt 60 °C</li> <li>• Mit Batterien betriebener Empfänger</li> <li>• Verstopfter Rauchfang, keine Luftzirkulation im Feuerraum</li> <li>• Wärmeschutz nicht korrekt installiert</li> </ul>
<b>F13</b>	F13 Service kontaktieren	<ul style="list-style-type: none"> <li>• Motor dreht in die Pilotposition</li> </ul>	<ul style="list-style-type: none"> <li>• Die Temperatur des Empfängers übersteigt 80 °C</li> </ul>
<b>F14</b>	F14 Service kontaktieren	<ul style="list-style-type: none"> <li>• 5 Sekunden Piepton vom Empfänger</li> <li>• Das Feuer reagiert nicht, keine Zündung</li> </ul>	<ul style="list-style-type: none"> <li>• Die Empfängersoftware unterstützt 2. Thermoelement nicht</li> <li>• Falscher Empfänger</li> </ul>
<b>F15</b>	F15 Service kontaktieren	<ul style="list-style-type: none"> <li>• 5 Sekunden Piepton vom Empfänger</li> <li>• Das Feuer reagiert nicht, keine Zündung</li> </ul>	<ul style="list-style-type: none"> <li>• 2. Thermoelement ist nicht angeschlossen</li> <li>• Verdrahtung des 2. Thermoelements</li> </ul>
<b>F16</b>	F16 Service kontaktieren	<ul style="list-style-type: none"> <li>• Keine Temperaturanzeige in der App</li> </ul>	<ul style="list-style-type: none"> <li>• Fernbedienung länger als 1,5 h außerhalb der Reichweite</li> <li>• Elektrische Störungen</li> </ul>
<b>F17</b>	F17 Service kontaktieren	<ul style="list-style-type: none"> <li>• Keine Zündung (das Feuer reagiert nicht)</li> </ul>	<ul style="list-style-type: none"> <li>• Eingangsspannung übersteigt 7,25 V</li> <li>• Fehlfunktion des Hauptadapters</li> </ul>
<b>F19</b>	F19 Service kontaktieren	<ul style="list-style-type: none"> <li>• Pilotflamme fällt ab, wenn der Motor das Hauptgas öffnet</li> </ul>	<ul style="list-style-type: none"> <li>• Unzureichende Thermoempfindung</li> <li>• Fehlfunktion des Thermoelements</li> <li>• Niedriger Gaseinlassdruck</li> <li>• Unsachgemäßer Flammenschlag durch das Thermoelement</li> <li>• Kohlenstoffablagerungen auf dem Thermoelement</li> <li>• Fehlfunktion des Ventils</li> <li>• Widerstand im Thermostromkreis</li> </ul>
<b>F28</b>	F28 On-Demand-Pilot	<ul style="list-style-type: none"> <li>• Pilot schaltet nach einer vordefinierten Zeit ab</li> </ul>	<ul style="list-style-type: none"> <li>• Der Pilot schaltet ab, wenn sich der Motor eine bestimmte Zeit lang nicht bewegt.</li> </ul>
<b>F31</b>	F31 Service kontaktieren	<ul style="list-style-type: none"> <li>• Das Feuer reagiert nicht</li> <li>• Keine elektronische Kontrolle des Feuers</li> </ul>	<ul style="list-style-type: none"> <li>• Störung des Empfängers</li> </ul>
<b>F41</b>	F41 WiFi prüfen	<ul style="list-style-type: none"> <li>• Das Feuer reagiert nicht</li> <li>• Keine elektronische Kontrolle des Feuers</li> </ul>	<ul style="list-style-type: none"> <li>• Keine Stromversorgung für WiFi-Modul oder Router</li> <li>• Keine WiFi-Verbindung zwischen WiFi-Modul und Router und/oder Smart Device</li> </ul>
F43	F43 Kein Empfänger angeschlossen Service kontaktieren	<ul style="list-style-type: none"> <li>• Das Feuer reagiert nicht</li> <li>• Keine elektronische Kontrolle des Feuers</li> </ul>	<ul style="list-style-type: none"> <li>• Keine Kommunikation zwischen Empfänger und WiFi-Modul</li> </ul>
F44	F44 Service kontaktieren	<ul style="list-style-type: none"> <li>• Keine Temperaturanzeige in der App</li> <li>• "N.a." (nicht zutreffend) wird in der App angezeigt</li> </ul>	<ul style="list-style-type: none"> <li>• Fernbedienung nicht in Reichweite</li> <li>• Schwache Batterie in Fernbedienung</li> </ul>

# INFORMATIONSSCHILD

Dieser Gaskamin ist für die Verwendung in mehreren Ländern geprüft und zertifiziert. Der Gaskamin wurde für die Verwendung mit Erdgas, LPG und Biogas getestet.

18

2575

0359

C11  
C31  
C91

Product ID: 2575DM29341

Produced at:  
RAIS A/S, Industrivej 20, 9900 Frederikshavn, Danmark

Visio Gas 160 F  
 Visio Gas 160 RC

Visio Gas 160 LC  
 Visio Gas 160 3S

(VISIO 5)

This appliance must be installed in accordance with the rules in force, and only used in a sufficiently ventilated space. Consult instructions before installation and use of this appliance. Tested and Certified for use on Biopropane. Efficiency class 1.

Serial number \_\_\_\_\_ Burner ID. \_\_\_\_\_

	Gas category and supply pressure	Input (Hi, kW)	Output (Hi, kW)	Burner pressure high (Hot)	Country of destination	
N A T U R A L  G A S	<input type="checkbox"/> I2H/ I2E	G20 @ 20 mbar	16,2	13,2	12,5 Interval 11,3 - 13,8	AT, CH, CZ, DE, DK, EE, ES, FI, GB, GR, HR, IE, IT, LT, LU, LV, NO, PL, PT, RO, SE, SI, SK, TR
	<input type="checkbox"/> I2ELL	G25 @ 20 mbar	13,1	10,6	12,5 11,3 - 13,8	DE
	<input type="checkbox"/> I2E+	G20@20 mbar	16,2	13,2	12,5 11,3 - 13,8	BE, FR
	<input type="checkbox"/> I2E+	G25@25 mbar	14,6	11,8	16 14,4 - 17,6	BE, FR
	<input type="checkbox"/> I2L / I2EK / I2 <small>(43,46-45,3 MJ/m<sup>3</sup> Oc)</small>	G25.3 @ 25 mbar	14,7	11,9	16,2 14,6 - 17,8	NL
L P G	<input type="checkbox"/> I3+ (28-30/37)	G30@28-30 mbar	20,7	16,7	27 Interval 24,3 - 29,7	BE, CH, CY, CZ, ES, FR, GB, GR, IE, IT, PT, SI, SK, TR
	<input type="checkbox"/> I3+ (28-30/37)	G31@37 mbar	20	16	33 29,7 - 36,3	BE, CH, CY, CZ, ES, FR, GB, GR, IE, IT, PT, SI, SK, TR
	<input type="checkbox"/> I3P (30)	G31@30 mbar	18,5	14,6	26 23,4 - 28,6	FI, NL, RO
	<input type="checkbox"/> I3P (37)	G31@37 mbar	20	16	33 29,7 - 36,3	BE, CH, CZ, ES, FR, GB, GR, HR, IE, IT, LT, NL, PL, PT, SL, SK, TR
	<input type="checkbox"/> I3P (50)	G31@50 mbar	20	16	33 29,7 - 36,3	AT, CH, CZ, DE, NL, SK
	<input type="checkbox"/> I3B/P (30)	G30@30 mbar	20,7	16,7	27 24,3 - 29,7	BE, BG, CY, DK, EE, FI, FR, GB, GR, HR, HU, IT, LT, MT, NL, NO, RO, SE, SI, SK, TR
	<input type="checkbox"/> I3B/P (30)	G31@30 mbar	18,5	14,6	26 23,4 - 28,6	BE, BG, CY, DK, EE, FI, FR, GB, GR, HR, HU, IT, LT, MT, NL, NO, RO, SE, SI, SK, TR
	<input type="checkbox"/> I3B/P (50)	G30/G31@50	20	16	33 29,7 - 36,3	AT, CH, CZ, DE, FR, SK

Produced for:  
ATTIKA FEUER AG, Brunnmatt 16, CH-6330 Cham / RAIS A/S, Industrivej 20, DK-9900 Frederikshavn

DE

**TECHNISCHES DATENBLATT - ERDGAS**

Visio 160 F, Visio 160 LC, Visio 160 RC und Visio 160 3S (Visio 5)

DE

VISIO 5		ERDGAS													
Hersteller		ATTIKA													
Modell		Visio Gas 160 F Visio Gas 160 LC, RC, 3S													
Landesvorwahl		AT, CH, CZ, DE, DK, EE, ES, FI, GB, GR, HR, IE, IT, LT, LU, LV, NO, PL, PT, RO, SE, SI, SK, TR				DE				BE, FR				NL	
Gaskategorie		I2H/I2E		I2ELL		I2E+		I2L/I2EK/I2		I2E+		I2L/I2EK/I2			
Einlassgasdruck		G20@20	Interval	G25@20	Interval	G20@20	Interval	G25@25	Interval	G20@20	Interval	G25@25	Interval	G25.3@25	Interval
Mbar		20,0		20,0		20,0		25,0		20,0		25,0		25,0	
Nomineller Eingang Nett rate / calorific value (Hi)		16,2		13,1		16,2		14,6		16,2		14,6		14,7	
Max. Ausgang		13,2		10,6		13,2		11,8		13,2		11,8		11,9	
Minimum. Ausgang		3		3		3		3		3		3		3	
Volumenstrom		1,7		1,7		1,7		1,7		1,7		1,7		1,7	
Brennerdruck hoch (warm)* (Doppelbrenner)		12,5	11,3	13,8	11,3	12,5	11,3	13,8	11,3	12,5	11,3	13,8	16	14,4	17,6
Brennerdruck min. (warm)** (Einzelbrenner)		17	15,3	18,7	12,0	13,3	12,0	14,6	15,3	17	15,3	18,7	16,8	15,1	18,5
Konzentrische Genehmigungen		C11 / C31 / C91													
Exodraft Balanced Fan		Genehmigt													
Konzentrische Verbindung		Ø130 mm - Ø200 mm													
Brennertyp		3243513													
Batterien Fernbedienung		2x 1.5V AAA													
Elektrischer Anschluss mit LED (Anschluss an LED-Box)		230 VAC / 50 Hz 12 V adapter													
Gasanschluss		3/8" G / Ø12 mm													
Injektormarkierung		360 Center, 320 Groß, 260 Klein													
Luft		Hauptventuri: Luft ¼ offen Sekundäre Venturirohre: Eine geschlossene Seite / eine Lochseite													
Pilotmarkierung		G30-ZP2-312-31.1													
Effizienzklasse		1													
Nox klasse		5													

\* Doppelbrenner auf Maximum – Das Gerät ist eingeschaltet. Brennt seit 45 Minuten.

\*\* Ein Brenner - Das Gerät ist eingeschaltet. Brennt seit 45 Minuten.

# TECHNISCHES DATENBLATT - LPG

Visio 160 F, Visio 160 LC, Visio 160 RC und Visio 160 3S (Visio 5)

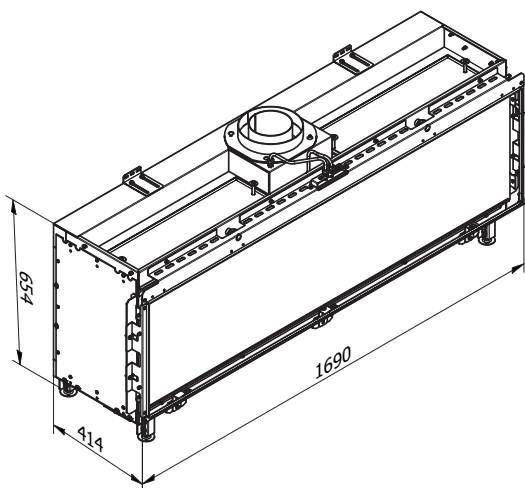
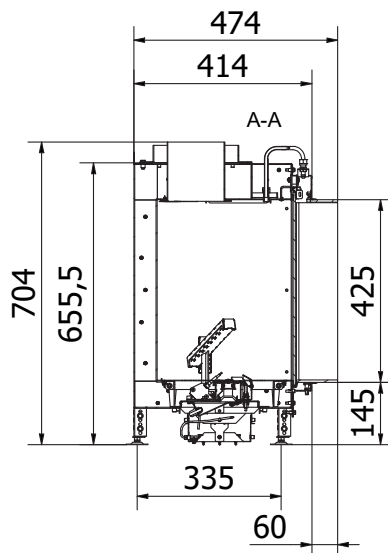
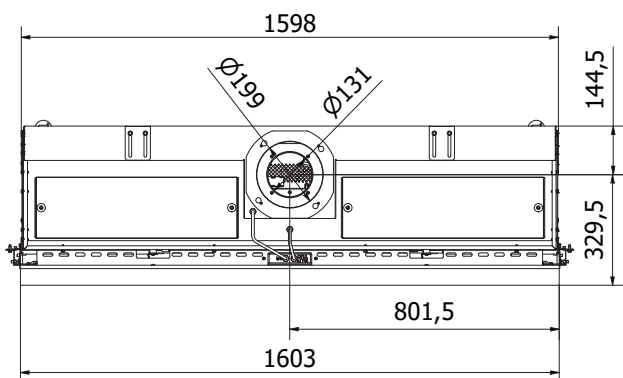
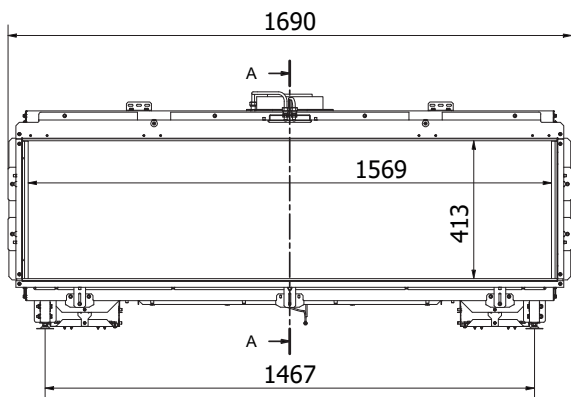
VISIO 5		Flüssiggas																
Hersteller	ATTIKA																	
Modell	Visio Gas 160 F Visio Gas 160 LC, RC, 3S																	
Landesvorwahl	BE, CH, CY, CZ, ES, FR, GB, GR, IE, IT, PT, SI, SK, TR			FI, NL, RO			BE, BG, CY, DK, EE, FI, FR, GB, GR, HR, HU, IT, LT, MT, NL, NO, RO, SE, SI, SK, TR			AT, CH, CZ, DE, NL, SK								
Gaskategorie	I3+ (28-30/37)			I3P (30)			I3P (37)			I3P (50)			I3B/P (30)			I3B/P (50)		
	G30@28-30	Interval	G31@37	Interval	G31@30	Interval	G31@37	Interval	G31@50	Interval	G30@30	Interval	G31@30	Interval	G30@50	Interval	G31@50	Interval
Einlassgasdruck	Mbar	29,0	37,0	37,0	30,0	37,0	37,0	30,0	50,0	29,0	29,0	30,0	30,0	50,0	50,0	50,0	50,0	50,0
Nomineller Eingang	kWh	20,7	20,0	20,0	18,5	20,0	20,0	18,5	20,0	20,7	20,7	18,5	18,5	20,0	20,0	20,0	20,0	20,0
Nett rate / calorific value (H <sub>i</sub> )	kWh	16,7	16,0	16,0	14,6	16,0	16,0	14,6	16,0	16,7	16,7	14,6	14,6	16,0	16,0	16,0	16,0	16,0
Max. Ausgang	kWh	3,1	6,0	6,0	3,0	6,0	6,0	3,0	6,0	3,1	3,1	3,0	3,0	6,0	6,0	6,0	6,0	6,0
Minimum. Ausgang	kWh	0,7	0,8	0,8	0,8	0,8	0,8	0,8	0,8	0,7	0,7	0,8	0,8	0,8	0,8	0,8	0,8	0,8
Volumenstrom	m <sup>3</sup> /hr	27,0	24,3	29,7	26,0	29,7	33,0	29,7	36,3	27,0	27,0	24,3	29,7	26,0	33,0	29,7	36,3	33,0
Brennerdruck hoch (warm)* (Doppelbrenner)	Mbar	20,0	18,0	22,0	20,0	22,5	27,5	25,0	22,5	27,5	20,0	18,0	22,0	20,0	25,0	22,5	27,5	25,0
Brennerdruck min. (warm)** (Einzelbrenner)	Mbar	20,0	18,0	22,0	20,0	22,5	27,5	25,0	22,5	27,5	20,0	18,0	22,0	20,0	25,0	22,5	27,5	25,0
Konzentrische Genehmigungen	C11 / C31 / C91																	
Exodraft Balanced Fan	Genehmigt																	
Konzentrische Verbindung	Ø130 mm - Ø200 mm																	
Brennertyp	3243513 LPG																	
Batterien Fernbedienung	2x 1.5V AAA																	
Elektrischer Anschluss mit LED (Anschluss an LED-Box)	230 VAC / 50 Hz 12 V adapter																	
Gasanschluss	3/8" G / Ø12 mm																	
Injektormarkierung	140 Center, 140 Groß, 120 Klein																	
Luft	Hauptventuri: Die Luft ist vollständig geöffnet Sekundäre Venturirohre: Auf beiden Seiten vollständig geöffnet																	
Pilotmarkierung	G30-ZP2 274-271																	
Effizienzklasse	1																	
Nox Klasse	5																	

\* Doppelbrenner auf Maximum – Das Gerät ist eingeschaltet. Brennt seit 45 Minuten.

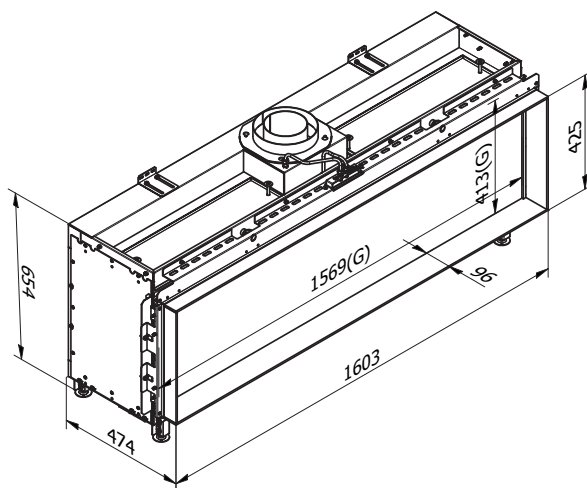
\*\* Ein Brenner – Das Gerät ist eingeschaltet. Brennt seit 45 Minuten.

VISIO 160 F

DE



Ohne Rahmen

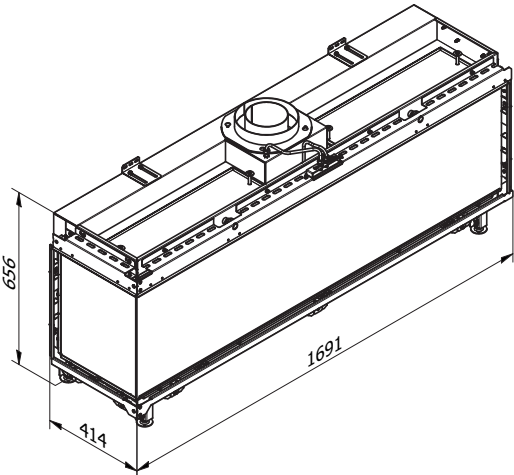
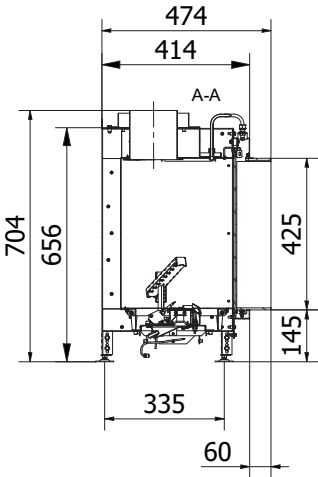
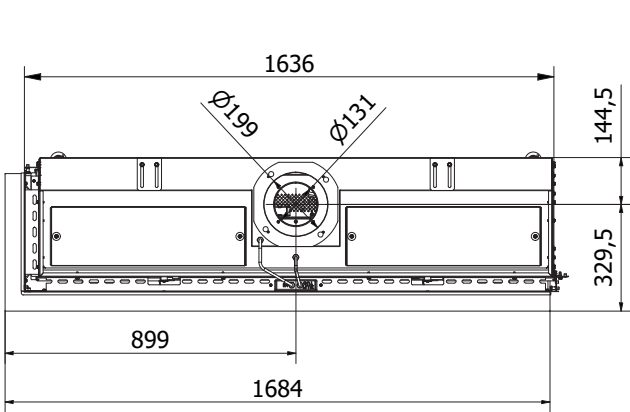
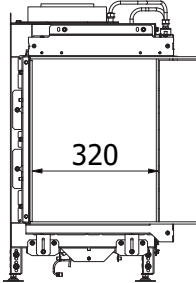
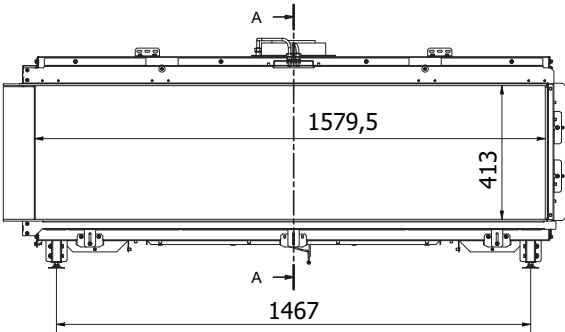


Mit Rahmen

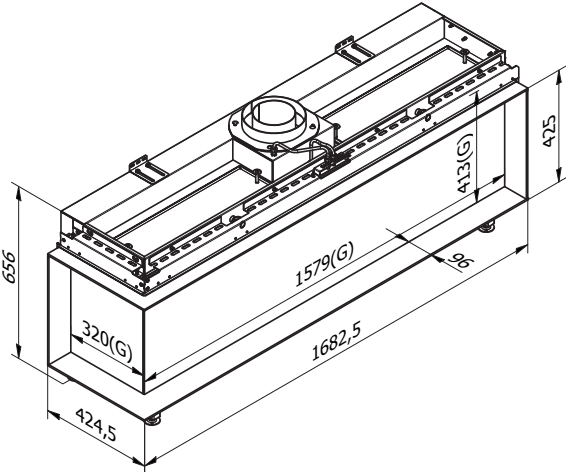


VISIO 160 LC

DE



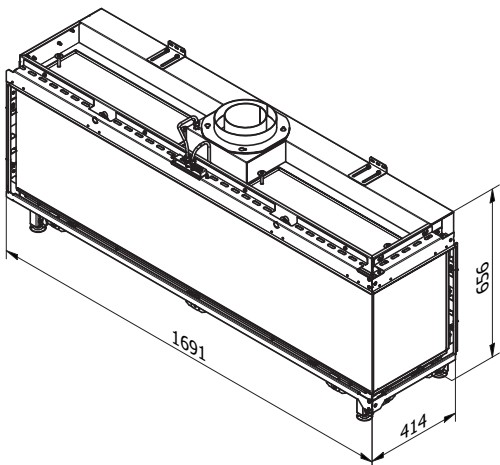
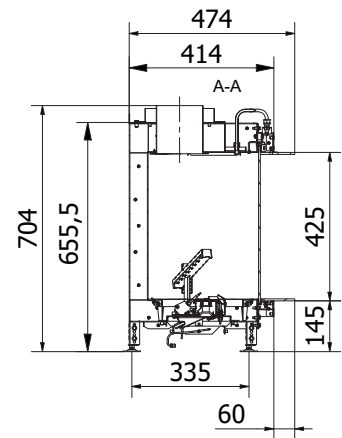
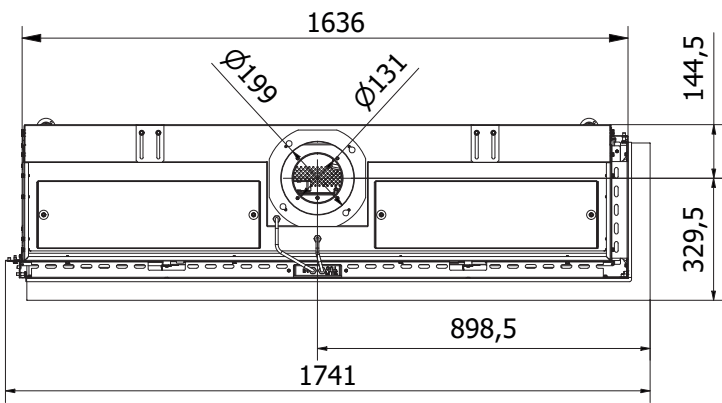
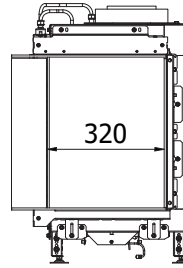
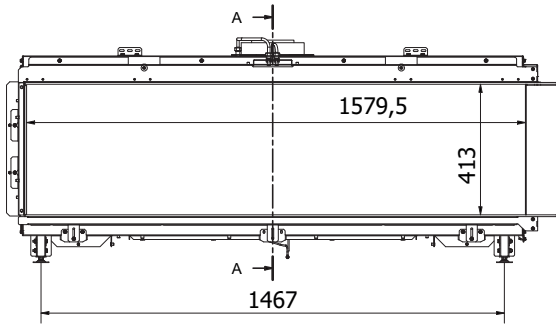
Ohne Rahmen



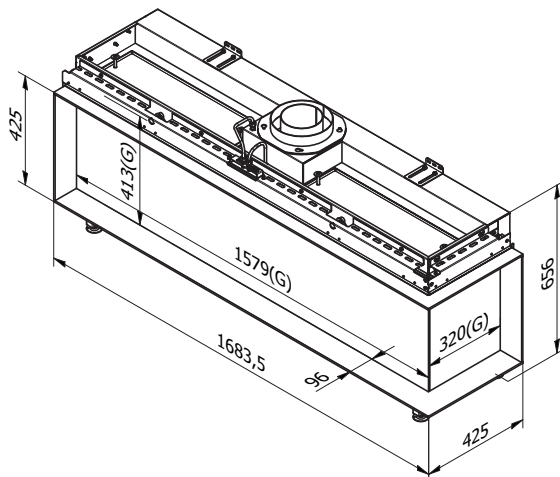
Mit Rahmen

VISIO 160 RC

DE

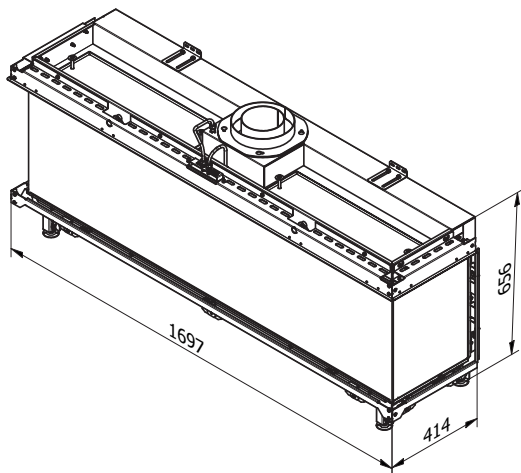
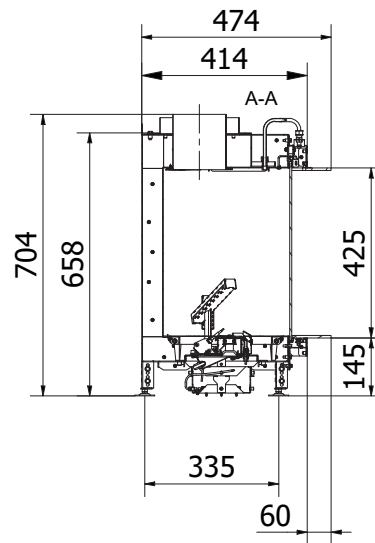
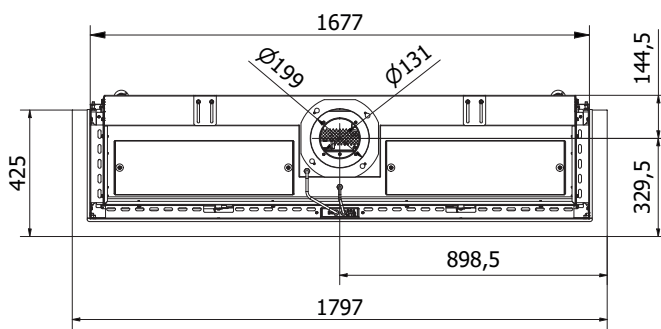
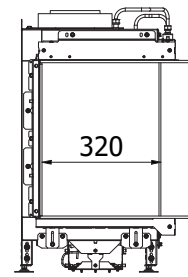
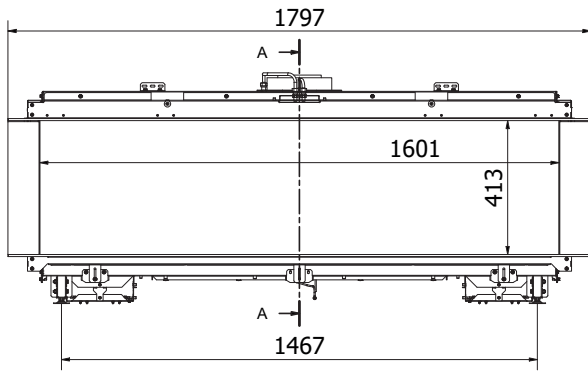


Ohne Rahmen

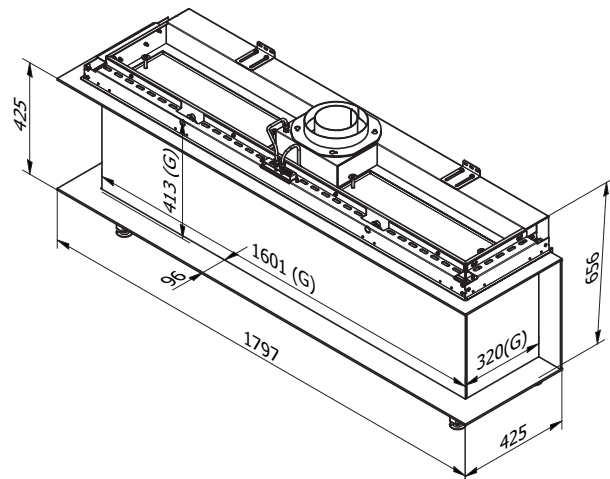


Mit Rahmen

VISIO 160 3S



Ohne Rahmen



Mit Rahmen



attika®  
FEUERKULTUR

ATTIKA FEUER AG  
Brunnmatt 16  
CH-6330 Cham  
Schweiz  
[www.attika.ch](http://www.attika.ch)