



VISIO UNIQ

INSTALLATIONSVEJLEDNING (DK)

INSTALLATIONSANLEITUNG (DE)

INSTALLATION GUIDE (UK)

NOTICE D'INSTALLATION (FR)

INSTALLASJONSVEILEDNING (NO)

INSTALLATIONSANVISNING (SE)

ASENNUSOHJEET (FIN)

INSTALLATIEHANDLEIDING (NL)

DIE PRODUKTIONSNUMMER
MUSS HIER EINGETRAGEN/BE-
FESTIGT WERDEN

INSTALLATIONSANLEITUNG

INHALT

Installationsanleitung	3
Allgemeines	3
Schornstein	3
Technische Daten	4
Spezifikationen	4
Maßzeichnungen	5
Typenschild	6
Montage	7
Verpackung bei Lieferung	7
Nur für England	8
Nur für Norwegen	9
Transportsicherung	10
Reflektorplatte	11
Wahl des Materials für den Einbau	13
Einbaumaße	15
Aufstellungsabstände	16
Wärmeverteilung	19
Externer Luftanschluss	20
Demontage der Brennerkammerauskleidung	21
Reinigung der Rauchwege	22
Reinigung des Türglases	23
Reinigung der Brennerkammer	24
Umbau zur selbstschließenden Tür	25
Leistungserklärung	27
Prüfbescheinigung	28

INSTALLATIONSANLEITUNG

Herzlichen Glückwunsch zu Ihrem neuen Produkt von RAIS/ATTIKA. Diese Installationsanleitung stellt sicher, dass Ihr Kamineinsatz korrekt installiert wird, damit Sie viele Jahre Freude an ihm haben.

ALLGEMEINES

Der Kamineinsatz muss der Umwelt und der Sicherheit zuliebe korrekt installiert werden.

Alle lokalen Vorschriften und Verordnungen, einschließlich derjenigen, die auf nationale und europäische Normen verweisen, müssen bei der Installation der Anordnung eingehalten werden. Vor dem Aufstellen sollte der Schornsteinfeger kontaktiert werden.

Am Kamineinsatz dürfen keine unautorisierten Änderungen vorgenommen werden.

HINWEISE

Ehe der Kamineinsatz in Betrieb genommen wird, muss dem lokalen Schornsteinfeger mitgeteilt werden, dass der Kamineinsatz aufgestellt worden ist.

Im Aufstellungsraum muss reichlich Frischluft zugeführt werden, um eine gute Verbrennung sicherzustellen – eventuell durch einen AirSystem-Anschluss. Beachten Sie, dass die Luftzufuhr durch eine eventuell vorhandene mechanische Absaugvorrichtung (z. B. eine Dunstabzugshaube) verringert werden kann. Etwaige Luftgitter müssen so angebracht werden, dass die Luftzufuhr nicht blockiert wird.

Der Kamineinsatz hat einen Luftverbrauch von 32 m³/h.

Die Bodenkonstruktion muss das Gewicht des Kamineinsatzes sowie eines etwaigen Schornsteins tragen können. Wenn die vorhandene Konstruktion diese Voraussetzung nicht erfüllt, müssen geeignete Maßnahmen ergriffen werden (z. B. eine Lastverteilungsplatte). Kontaktieren Sie im Zweifelsfall einen Bausachverständigen.

Die nationalen und lokalen Vorschriften zur Größe der nicht brennbaren Platte, die den brennbaren Boden vor dem Kamineinsatz vor herausfallenden Glutstückchen schützen soll, müssen eingehalten werden.

Der Kamineinsatz muss in sicherem Abstand von brennbaren Materialien aufgestellt werden. Aufgrund der Brandgefahr dürfen brennbare Gegenstände (z. B. Möbel) nicht näher an den Kamineinsatz gestellt werden, als es in den Abschnitten zur Aufstellung angegeben ist. Wenn Sie überlegen, wo Sie Ihren Kamineinsatz von RAIS/ATTIKA aufstellen möchten, sollten Sie die Wärmeverteilung in die anderen Räume bedenken, damit Ihnen Ihr neuer Kamineinsatz so viel Freude wie möglich bereitet.

Sie sollten den Kamineinsatz bei Erhalt auf etwaige Defekte untersuchen.

SCHORNSTEIN

Der Schornstein muss so hoch sein, dass die Zugverhältnisse stimmen, also -12 bis -18 Pascal. Wird der empfohlene Schornsteinzug nicht erreicht, kann beim Befeuern durch die Ofentür Rauch austreten. Wir empfehlen, den Schornstein dem Rauchausslastutzen anzupassen. Der Rauchausslastutzen hat einen Durchmesser von 200 mm.

Wenn der Zug zu stark ist, empfiehlt es sich, Schornstein oder Rauchrohr mit einer Regulierklappe zu versehen. Im Falle einer Montage muss sichergestellt sein, dass die freie Durchströmfläche bei geschlossener Regulierklappe mindestens 20 cm² beträgt.

Beachten Sie, dass die Reinigungs Luke am Schornstein frei zugänglich sein muss.

Die Länge des Schornsteins, gerechnet von der Oberseite des Kamineinsatzes, sollte nicht kürzer als 3 Meter sein, und der Schornstein sollte mindestens 80 cm über den Dachfirst hinausragen. Wird der Schornstein seitlich am Haus angebracht, sollte die Spitze des Schornsteins niemals niedriger als der Dachfirst oder der höchste Punkt des Daches sein.

Beachten Sie, dass es häufig nationale und lokale Vorschriften für Häuser mit Reetdächern gibt.

Der Ofen eignet sich für den Anschluss an eine gemeinsame Rauchgasleitung. Wir empfehlen jedoch, die Einführungen so zu platzieren, dass zwischen ihnen eine lichte Weite von min. 250 mm besteht.

Hinweis!

RAIS/ATTIKA empfiehlt, den Kamineinsatz von einem autorisierten Installateur installieren zu lassen. Fragen Sie evtl. Ihren Händler nach weiteren Informationen.

TECHNISCHE DATEN

SPEZIFIKATIONEN	
DTI Ref.:	300-ELAB-2564-EN
	VISIO UNIQ 3-SEITIGES MODELL
Nominelle Leistung (kW):	9,3
Min./max. Leistung (kW):	7-11*
Heizfläche (m ²):	180
Breite/Tiefe/Höhe des Ofens (mm):	891 X 632 X 1525
Breite/Tiefe/Höhe der Brennerkammer (mm):	482 X 279 X 250**
Min. Rauchabzug (Pascal):	-12
Min. Gewicht (kg) je nach Modell:	268
Wirkungsgrad (%):	78
CO-Emission bezogen auf 13 % O ₂ (%):	0,0714 (893 mg/Nm ³)
NO _x -Emission bezogen auf 13 % O ₂ (mg/Nm ³):	113
OGC-Emission bezogen auf 13 % O ₂ (mg/Nm ³):	57
Partikelemission gemäß NS 3058/3059 (g/kg):	2,12
Staubmessung gemäß DIN+ 13 % O ₂ (mg/Nm ³):	23
Rauchgasdurchfluss (g/s):	10,6
Rauchgastemperatur (°C):	228
Berechnete Rauchgastemperatur (°C) am Rauchstutzen:	360
Empfohlene Holzmenge beim Befüllen (kg) (verteilt auf 3 Holzscheite):	2,1
Vermeiden einer Betriebsunterbrechung:	Das Nachfüllen sollte innerhalb von 46 Minuten erfolgen

Der Ofen wurde getestet und zugelassen von:
DTI

Dänisches Technologisches Institut
Teknologiparken, Kongsvang Allé 29
8000 Aarhus C

Dänemark
www.dti.dk

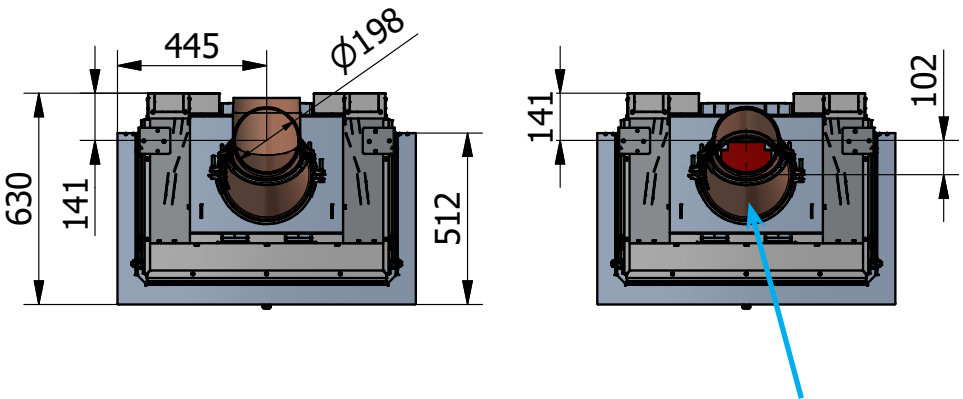
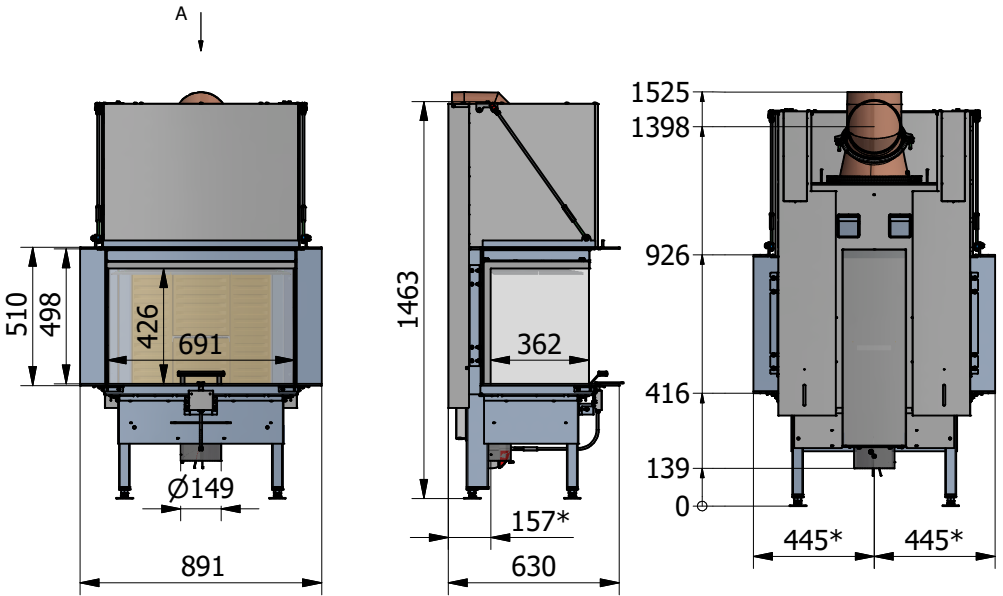
Telefon: +45 72 20 20 00, Fax: +45 72 20 10 19

* Nicht durch Tests verifiziert

** Max. Beladung

MASSZEICHNUNGEN

DE



Alle Maße sind in mm angegeben.

* AirSystem

Der obere Teil des Rauchstutzens kann um die Mitte des Rauchauslasses in einem Radius von 149 mm verschoben werden.

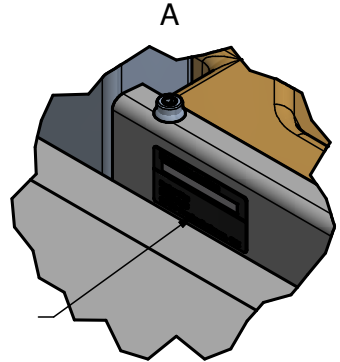
TYPENSCHILD

TYPENSCHILD

Alle Kamineinsätze von RAIS/ATTIKA haben ein Typenschild, auf dem der Abstand des Kamineinsatzes zu brennbaren Materialien, der Wirkungsgrad etc. angegeben sind. Das Typenschild liegt bei Lieferung lose im Ofen.

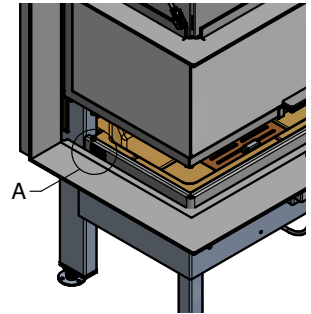
Die Produktionsnummer steht an der unteren linken Ecke des Ofens (siehe die Zeichnung)

und vorne in der Installationsanleitung.



DE

CE	
Notified Body: 1235	
Produced at: RAIS A/S, Industrivej 20, 9900 Frederikshavn, Danmark	
EN 13229:2001+A1:2003+A2:2004	21
EC.NO: 127	Raumheizer für feste Brennstoffe
Visio Uniq	Appliance fired by wood
	Poêle pour combustibles solides
AFSTAND TIL BRÆNDBART, BAGVÆG ABSTAND ZU BRENNBAREN BAUTEILEN, HINTEN DISTANCE TO COMBUSTIBLE BACK WALL FR: DISTANCE ENTRE COMPOSANTS COMBUSTIBLES, ARRIÈRE AFSTAND TIL BRÆNDBART, SIDEVÆG ABSTAND ZU BRENNBAREN BAUTEILEN, SEITE DISTANCE TO COMBUSTIBLE SIDE WALL DISTANCE ENTRE COMPOSANTS COMBUSTIBLES, CÔTÉ AFSTAND TIL BRÆNDBART, MØBLERING ABSTAND VORNE ZU BRENNBAREN MÖBELN DISTANCE TO FURNITURE AT THE FRONT DISTANCE ENTRE COMPOSANTS COMBUSTIBLES, DEVANT	DK: SE BRUGERVEJLEDNING DE: SIEHE BEDIENUNGSANLEITUNG UK: SEE USER MANUAL FR: CONSULTEZ LE GUIDE DE L'UTILISATEUR DK: SE BRUGERVEJLEDNING DE: SIEHE BEDIENUNGSANLEITUNG UK: SEE USER MANUAL FR: CONSULTEZ LE GUIDE DE L'UTILISATEUR DK: 1000 mm/SE BRUGERVEJLEDNING DE: 1000 mm/SIEHE BEDIENUNGSANLEITUNG UK: 1000 mm/SEE USER MANUAL FR: 1000 mm/CONSULTEZ LE GUIDE DE L'UTILISATEUR
CO EMISSION (REL. 13% O₂) CO EMISSION IN DEN VERBRENNUNGSPRODUKTEN (BEI 13%O₂) EMISSION OF CO IN COMBUSTION PRODUCTS (AT 13%O₂) EMISSION CO DANS LES PRODUITS COMBUSTIBLES (À 13%O₂)	DK: 0.0714% DE: 0.0714% / 893 mg/Nm³ UK: 0.0714% FR: 0.0714%
STØV / STAUB / DUST / POUSSIÈRES:	DK: 23 mg/Nm³ / DE: 23 mg/Nm³ UK: 23 mg/Nm³ / FR: 23 mg/Nm³
ROGGASTEMPERATUR / ABGASTEMPERATUR / FLUE GAS TEMPERATURE / TEMPÉRATURE DES GAZ DE FUMÉE:	DK: 228 °C / DE: 228 °C UK: 228 °C / FR: 228 °C
NOMINEL EFFEKT / HEIZLEISTUNG / THERMAL OUTPUT / PUISSANCE CALORIFIQUE:	DK: 9,3 kW / DE: 9,3 kW UK: 9,3 kW / FR: 9,3 kW
VIRKNINGSGRAD / ENERGIEEFFIZIENZ / ENERGY EFFICIENCY / EFFICACITÉ ÉNERGÉTIQUE:	DK: 78 % / DE: 78 % UK: 78 % / FR: 78 %
DK: Brug kun anbefalede brændstoffer. Følg instrukserne i brugermanualen. Anordningen er egnet til røggassamleledning og intervallyring.	DK: BRÆNDE
DE: Lesen und befolgen Sie die Bedienungsanleitung. Gebrauche nur empfohlene Brennstoffe einsetzen.	DE: HOLZ
UK: Fuel types (only recommended). Follow the installation and operating instruction manual. Intermitent operation.	UK: WOOD
F: Veuillez lire et observer les instructions du mode d'emploi. Foyer à durée de combustion limitée, homologué pour cheminée à connexions multiples. Utiliser seulement les combustibles recommandés.	FR: BOIS
Hergestellt für/Produced for:	
ATTIKA FEUER AG, Brunnmatt 16, CH-6330 Cham / RAIS A/S, Industrivej 20, DK-9900 Frederikshavn	



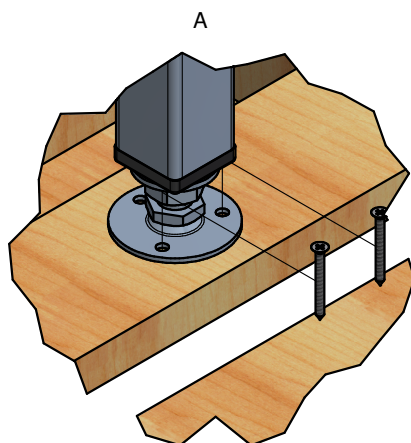
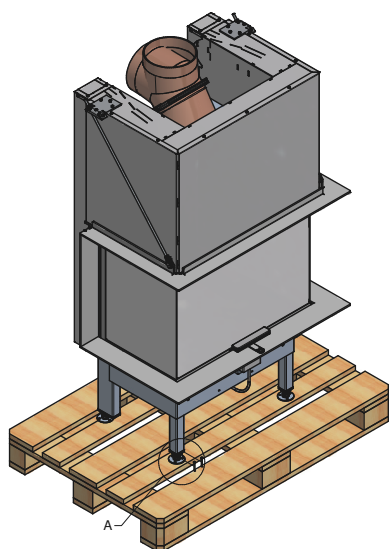
MONTAGE

MONTAGE

In diesem Abschnitt erfahren Sie, wie der Kamineinsatz montiert werden muss. Der Abschnitt enthält auch Informationen zur Verpackung, zu Aufstellungsabständen u. Ä.

VERPACKUNG BEI LIEFERUNG

Der Kamineinsatz wird auf einer Transportpalette geliefert, auf der er mit vier Transportsicherungsbeschlägen befestigt ist. Die Sicherungsbeschläge sind mit Schrauben festgeschraubt, die entfernt werden müssen. Die Sicherungsbeschläge können danach entfernt werden.



ENTSORGUNG

WIEDERVERWERTUNG DER VERPACKUNG

Der Kamineinsatz ist in eine wiederverwertbare Verpackung verpackt. Diese muss gemäß den nationalen Vorschriften zur Entsorgung von Abfall entsorgt werden.

PS: ENTSORGUNG, WENN DER KAMINEINSATZ AUSGEDIENT HAT

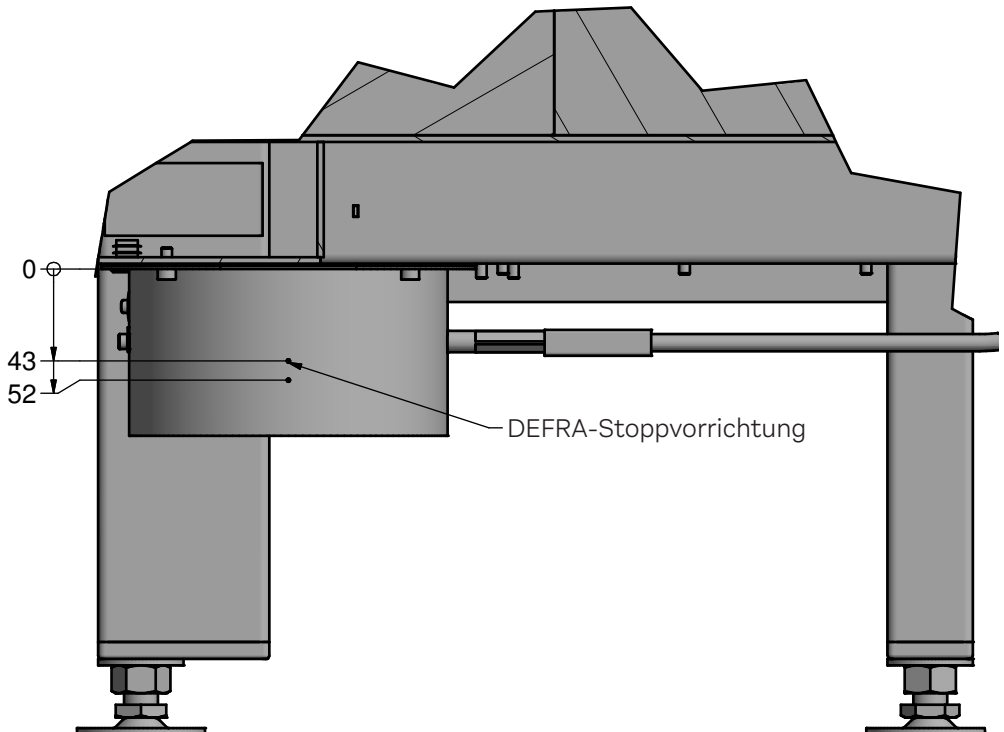
Das Glas kann nicht recycelt werden. Es muss zusammen mit Restmüll aus Keramik oder Porzellan entsorgt werden. Feuerfestes Glas hat eine höhere Schmelztemperatur und kann daher nicht recycelt werden.

Sorgen Sie dafür, dass feuerfestes Glas nicht recycelt wird – das ist gut für die Umwelt!

Wichtig!

Wird Visio UniQ in England aufgestellt, erfordern Vorschriften des zuständigen Ministeriums (DEFRA), dass in die Drosselklappe eine mechanische Stoppvorrichtung eingesetzt wird.

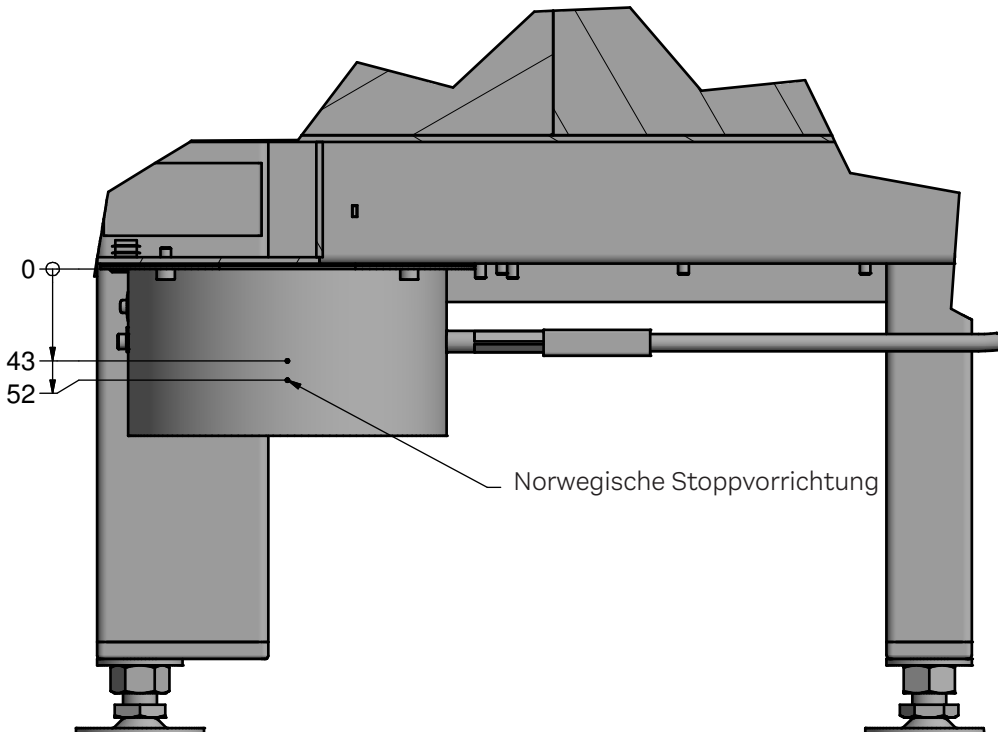
Die Stoppvorrichtung muss montiert werden, damit Vision UniQ in einer „Smoke Controlled Area“ in England aufgestellt werden darf. Die Stoppvorrichtung bewirkt, dass die Drosselklappe nicht vollständig geschlossen werden kann. Montieren Sie die Stoppvorrichtung, indem Sie den Griff der Drosselklappe in die mittlere Position stellen und danach die mitgelieferte selbstschneidende Schraube (5,5 x 16) im Loch montieren, das sich 43 mm unter dem Flansch der Drosselklappe befindet. Siehe die nachstehende Zeichnung!



Wichtig!

Wird Visio Uniq in Norwegen aufgestellt, erfordern norwegische Vorschriften, dass in die Drosselklappe eine mechanische Stoppvorrichtung eingesetzt wird.

Die Stoppvorrichtung muss montiert werden, damit Vision Uniq in Norwegen aufgestellt werden darf. Die Stoppvorrichtung bewirkt, dass die Drosselklappe nicht vollständig geschlossen werden kann. Montieren Sie die Stoppvorrichtung, indem Sie den Griff der Drosselklappe in die mittlere Position stellen und danach die mitgelieferte selbstschneidende Schraube (5,5 x 16) im Loch montieren, das sich 52 mm unter dem Flansch der Drosselklappe befindet. Siehe die nachstehende Zeichnung!



Wichtig!

Die Ofentür wurde für den Transport verriegelt und muss vor der Installation entriegelt werden. Entfernen Sie dazu die beiden Transportschrauben in den Gegengewichten an der Rückseite des Ofens!



REFLEKTORPLATTE

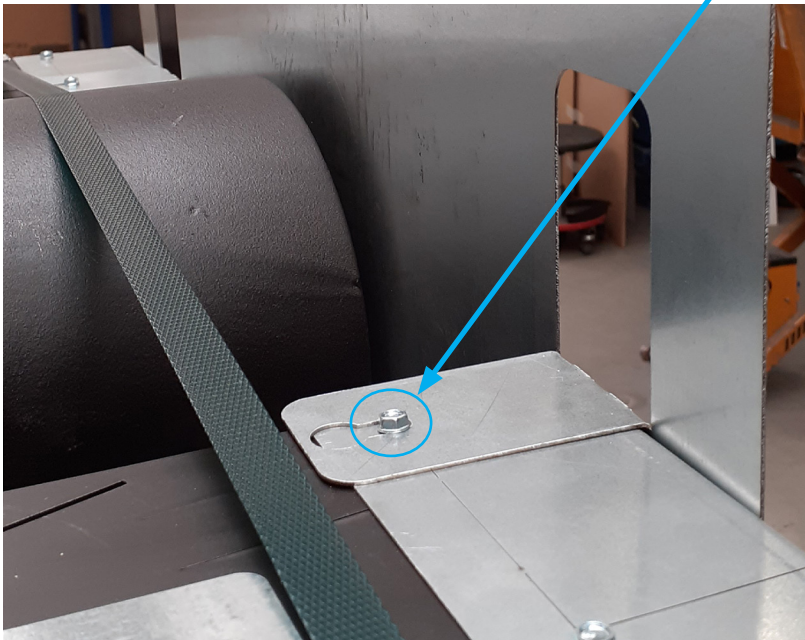
Bei Installation mit Auslass an der Oberseite muss eine Reflektorplatte montiert werden, die den Rauchstutzen bis zum isolierten Schornsteinrohr abdeckt. Die Reflektorplatte wird mitgeliefert. Sie ist an der Rückseite des Kamineinsatzes festgeschraubt. Lösen Sie die beiden gekennzeichneten Schrauben und nehmen Sie die Platte ab. Ziehen Sie die Schrauben nicht wieder fest.



REFLEKTORPLATTE

Drehen Sie die Reflektorplatte auf den Kopf (180°). Biegen Sie die beiden vorgeschnit-
tenen, leicht biegbaren Flansche um 90° (siehe das nachstehende Foto). Lösen Sie
die beiden gekennzeichneten Schrauben, eine auf jeder Seite. Stecken Sie die unte-
ren Löcher der Reflektorplatte über die beiden Schrauben an der Rückseite des Ofens.
Stecken Sie die beiden leicht biegbaren Flansche über die beiden oberen Schrauben.
Ziehen Sie alle vier Schrauben wieder fest.

Leicht biegbarer Flansch



WAHL DES MATERIALS FÜR DEN EINBAU

Als Material müssen Paneele/Ziegel mit einem Wärmedämmwert über $0,03 \text{ m}^2 \times \text{K/W}$ gewählt werden.

Der Wärmedämmwert wird definiert als Wandstärke (in m) geteilt durch den Lambda-Wert der Wand.

Lassen Sie sich von Ihrem Installateur/Schornsteinfeger beraten.

Beim Test wurde der Kamineinsatz in einem Gehäuse aus nicht brennbaren Bauplatten aus 50 mm dickem Kalziumsilikat (Skamotec 225) installiert.

Der Ofen wird mit einem Rauchauslassstutzen mit einem Durchmesser von 200 mm geliefert.

Der Rauchstutzen kann von Auslass an der Oberseite zu Auslass an der Rückseite umgebaut werden.

Lösen Sie die Schelle am Rauchauslassstutzen und stellen Sie sie wie gewünscht ein.

Stellen Sie den Kamineinsatz auf feuerfestes Material!

Auf den folgenden Seiten sind die Einbaumaße und Aufstellungsabstände angegeben.

EINBAUMASSE

EINBAUMASSE:

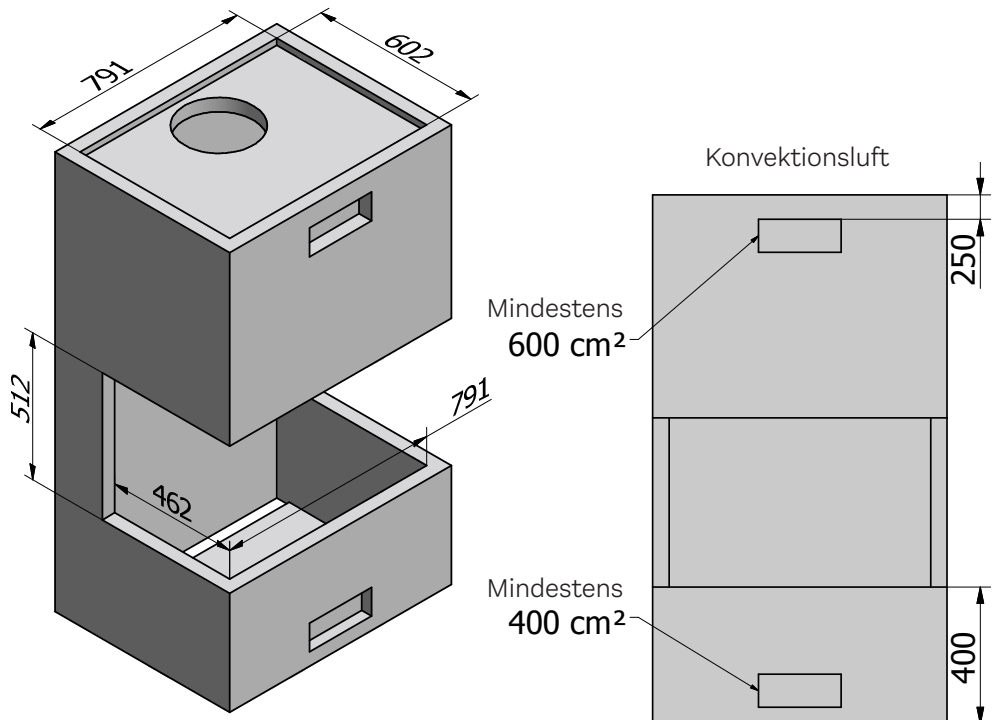
Die Maße gelten für den Einbau in nicht brennbare Paneele.

Hohlmaße (Höhe x Breite x Tiefe): min. 512 x 791 x 462 mm.

Kamineinsätze dürfen niemals zu stramm eingebaut werden, da sich Stahl ausdehnt, wenn er erhitzt wird.

Der Konvektionslufteinlass muss unter dem Ofen mindestens 400 cm^2 und über dem Ofen mindestens 600 cm^2 groß sein. Die Konvektionsluftflächen über und unter dem Ofen können auf mehrere Öffnungen verteilt werden.

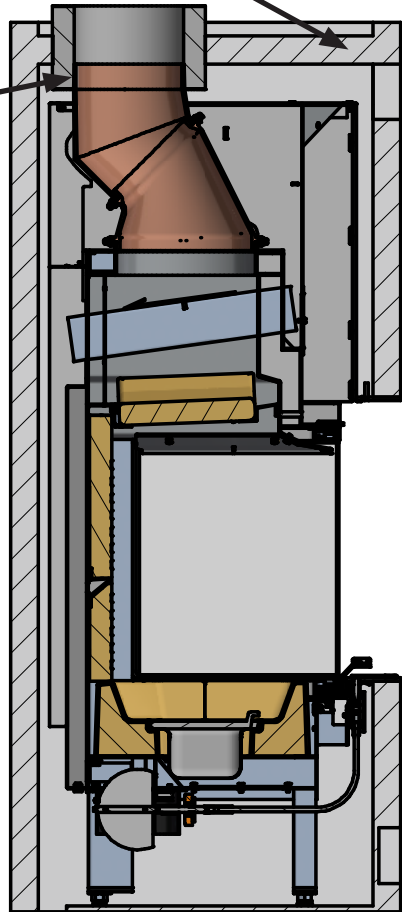
Abstand	mm
Abstand vom Konvektionsrost zu einer brennbaren Decke	250
Abstand von der Unterkante der Ofentür zu einem brennbaren Boden	400



AUFSTELLEN

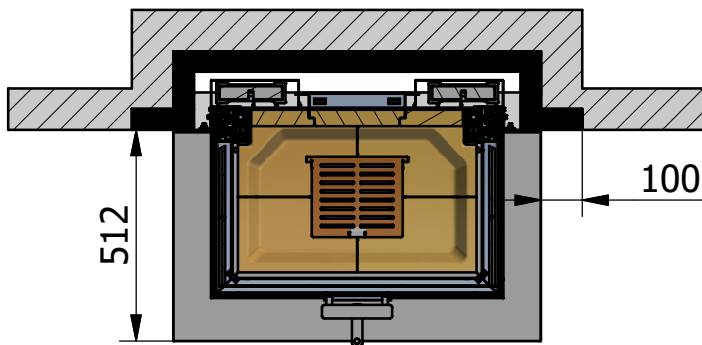
Direkt über den Konvektionsrosten muss eine nicht brennbare Platte montiert werden, um die heiße Luft aus den Rosten zu leiten.

Der isolierte Schornstein muss ganz bis zum Rauchauslassadapter reichen.



AUFSTELLEN

Wird der Kamineinsatz so montiert, dass die senkrechten Einbaurahmen direkt an einer Wand stehen, müssen die ersten 100 mm der Wand aus nicht brennbarem Material bestehen (z. B. 50 mm Skamotec 225 oder Ziegelsteine).



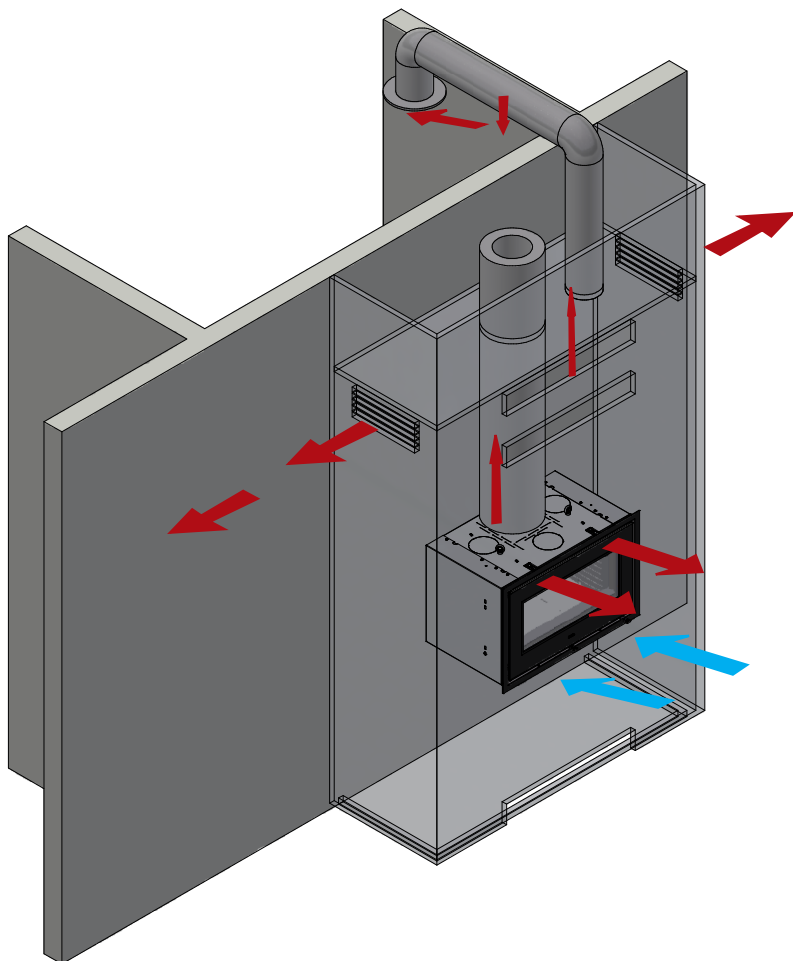
 Brennbar

 Nicht brennbar

WÄRMEVERTEILUNG

WÄRMEVERTEILUNG

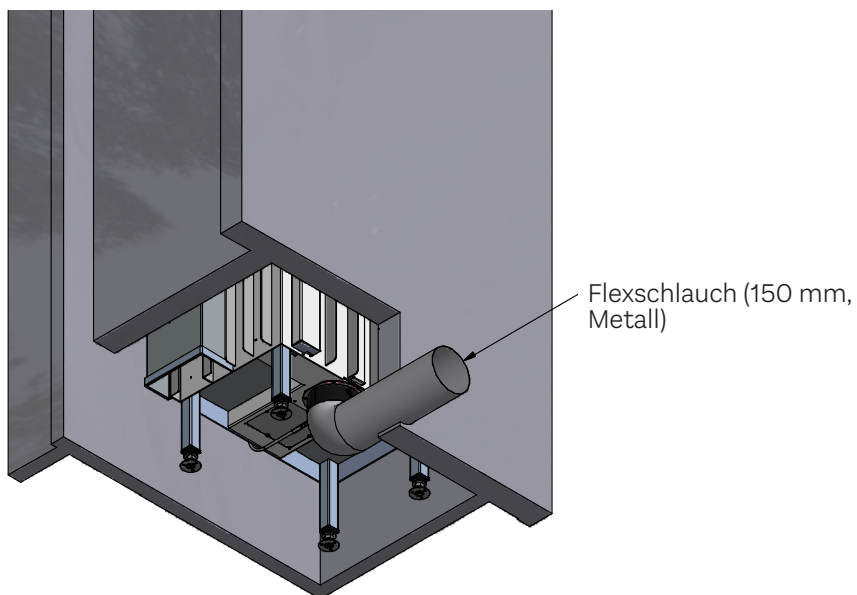
Durch Montage einer Wärmeverteilungsanlage oben auf dem Kamineinsatz ist es möglich, die Wärme in andere Räume zu verteilen.



EXTERNER LUFTANSCHLUSS – AIRSYSTEM

EXTERNER LUFTANSCHLUSS – AIRSYSTEM

Alle Kamineinsätze von RAIS/ATTIKA bieten die Möglichkeit, zur Verbrennung externe Luft zuzuführen. Diese externe Luftzufuhr nennen wir AirSystem. Das System kann an der Unterseite des Kamineinsatzes angeschlossen werden.



DEMONTAGE DER BRENNERKAMMERAUSKLEIDUNG

DEMONTAGE DER BRENNERKAMMERAUSKLEIDUNG

Die Brennerkammerauskleidung schützt den Korpus des Kamineinsatzes vor der Hitze des Feuers. Die großen Temperaturschwankungen können Risse in den Platten der Auskleidung verursachen, was die Funktionsfähigkeit des Kamineinsatzes jedoch nicht beeinflusst. Sie müssen erst dann ausgetauscht werden, wenn sie nach etlichen Jahren zu zerfallen beginnen.

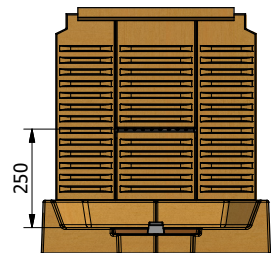
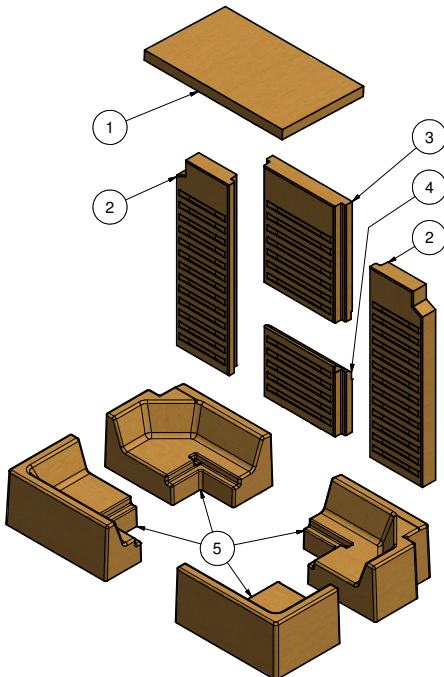
Die Auskleidungsplatten werden lediglich in den Kamineinsatz gelegt/gestellt und können deshalb problemlos von Ihnen oder Ihrem Händler ausgetauscht werden.

Die Demontage der Brennerkammerauskleidung muss in folgender Reihenfolge vorgenommen werden.

1. Die Rauchwendeplatte (1) entfernen, indem man die Front nach oben schiebt und nach vorne zieht, sodass sich die Hinterseite löst. Die Rauchwendeplatte kann jetzt vorsichtig herausgenommen werden.
2. Den Boden der Seitenplatten (2) nach vorne ziehen und die Platten herausnehmen.
3. Die rückwärtige Platte (3) entfernen, indem man den Boden der Platte nach vorne zieht.

4. Die rückwärtige Platte (4) entfernen, indem man den Boden der Platte nach vorne zieht.

5. Die Bodenplatten (5) entfernen, indem zunächst der Rost und die Ascheschublade entfernt werden. Die Bodensteine können danach herausgenommen werden.



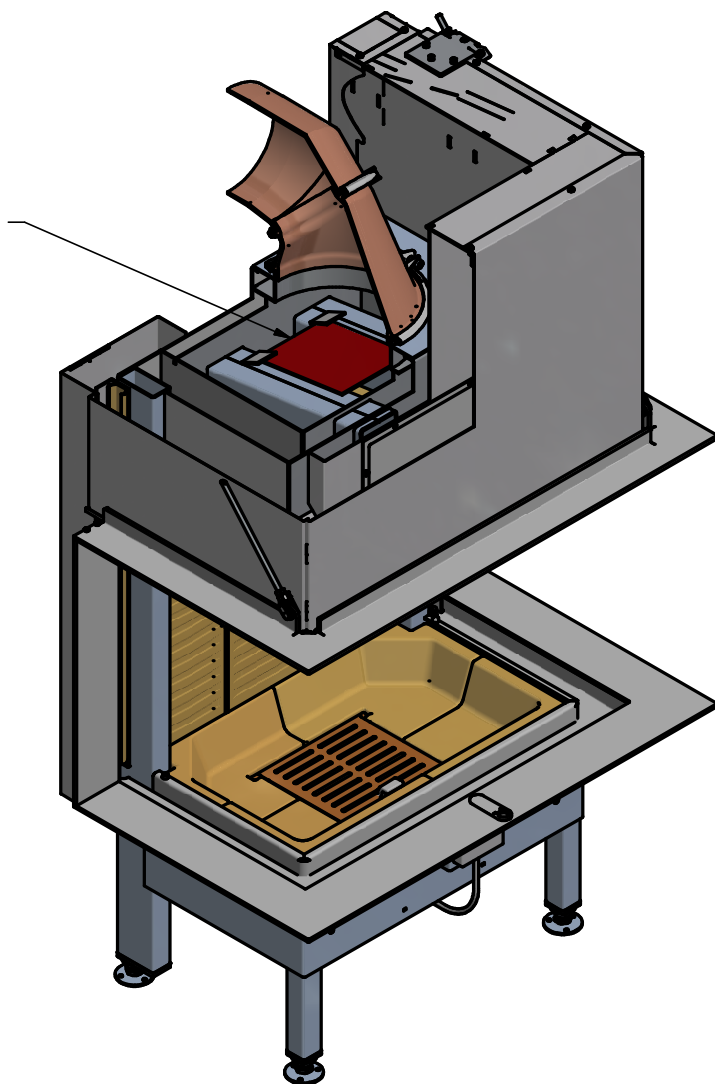
REINIGUNG DER RAUCHWEGE

REINIGUNG DER RAUCHWEGE

Entfernen Sie die Rauchwendeplatte (siehe den Abschnitt „Demontage der Brennerkammerauskleidung“).

Über der Rauchwendeplatte ist zwischen den beiden Konvektionskanälen eine Stahlschikane befestigt. Die Stahlschikane wird von zwei Zylinderstiften an ihrem Platz gehalten. Entfernen Sie die Stahlschikane, indem Sie die Vorderkante nach oben schieben. Die Vorderkante löst sich dadurch aus den Halterungen. Kippen Sie danach die Platte zwischen die Kanäle ab.

Stahlschikane



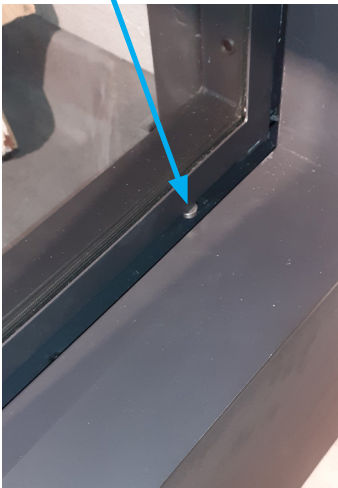
Reinigung des Türglases

Bevor die Seitentüren zum Reinigen geöffnet werden können, muss die Tür in die untere Position gebracht werden. Über der Tür befinden sich zwei Verriegelungshaken. Der Haken auf der rechten Seite wird nach rechts und der linke Haken nach links gedreht, um sie zu lösen.

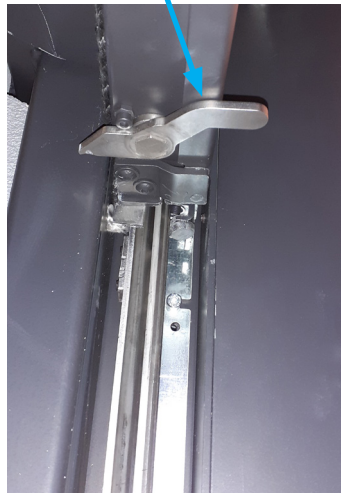


Auf beiden Seiten der Tür befindet sich ein Türstopper. Durch das Herausdrehen stellen Sie sicher, dass die Verriegelungshaken nicht an den Einbaurahmen stoßen können. Heben Sie die Tür an und drehen Sie beide Türstopper heraus. Unter der Tür befinden sich außerdem Verschlusshaken, die genauso gedreht werden wie die oberen Verschlusshaken. Diese können vorteilhafterweise gleichzeitig geöffnet werden. Die Tür kann nun abgesenkt werden und die Türstopper landen auf ihrer Auflagefläche im Inneren des Ofens.

Türanschlag geschlossen



Türanschlag offen



Ruhepunkt



Zur Reinigung der Türscheiben können nun die Seitentüren geöffnet werden. Die Seitentüren werden in umgekehrter Reihenfolge wieder verriegelt. Denken Sie an alle 4 Verriegelungshaken und die beiden Türstopper.



Reinigung der Brennerkammer

Kratzen/Schaufeln Sie die Asche in den Rost in der Mitte des Kamineinsatzes. Die Ascheschale unter dem Rost kann herausgenommen und in einen nicht brennbaren Behälter geleert werden, bis die Asche abgekühlt ist. Die Asche muss mit dem Restmüll entsorgt werden.

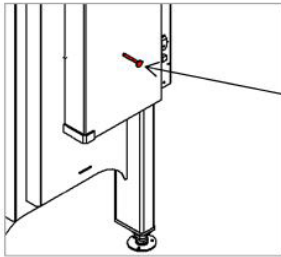


Tipp:

- Entfernen Sie nie die gesamte Asche aus der Brennerkammer.
- Das Feuer brennt am besten, wenn eine ca. 20 mm dicke Aschenschicht vorhanden ist.

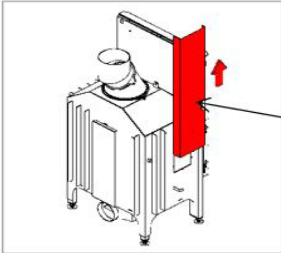
Umbau zur selbstschließenden Tür vor dem Einbau

Es muss ein Teil der Gegengewichte der Tür entfernt werden. Die Gegengewichte sind an beiden Seiten befestigt.



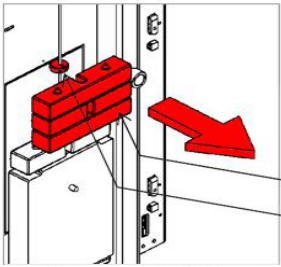
1. Entfernen Sie die Transportsicherung und die Spanschrauben der Abdeckung der Gegengewichte.

Transportsicherung



2. Entfernen Sie die Abdeckung der Gegengewichte, indem Sie sie nach oben abziehen.

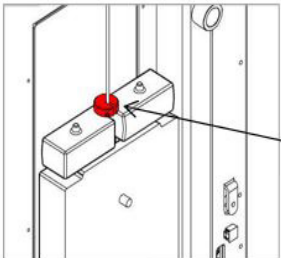
Abdeckung der Gegengewichte



3. Lösen Sie den Sicherungsring (Innensechskantschlüssel 2,5 mm). Entfernen Sie die erforderliche Zahl an Gegengewichten, bis sich die Tür langsam und mit konstanter Geschwindigkeit schließt. Überprüfen Sie die korrekte Funktion.

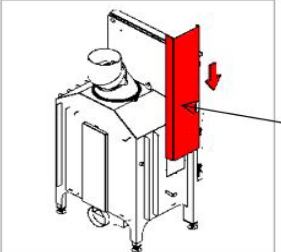
Gegengewichte

Sicherungsring



4. Ziehen Sie den Sicherungsring fest (Innensechskantschlüssel 2,5 mm).

Sicherungsring



5. Montieren Sie die Abdeckung der Gegengewichte und die Spanschrauben.

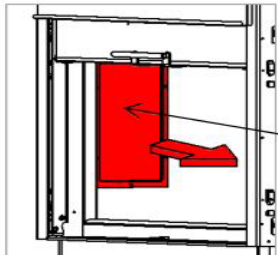
Abdeckung der Gegengewichte

Umbau zur selbstschließenden Tür nach dem Einbau

Es muss ein Teil der Gegengewichte der Tür entfernt werden. Die Gegengewichte sind an beiden Seiten befestigt.

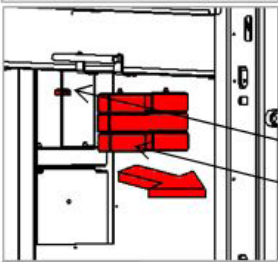


1. Entfernen Sie die seitliche Skamol-Platte.



2. Entfernen Sie die Zugangsplatte.

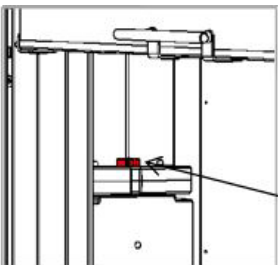
Zugangsplatte



3. Lösen Sie den Sicherungsring (Innensechskantschlüssel 2,5 mm). Entfernen Sie die erforderliche Zahl an Gegengewichten, bis sich die Tür langsam und mit konstanter Geschwindigkeit schließt. Überprüfen Sie die korrekte Funktion.

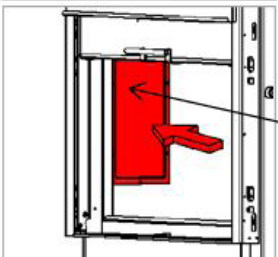
Sicherungsring

Gegengewichte



4. Ziehen Sie den Sicherungsring fest (Innensechskantschlüssel 2,5 mm).

Sicherungsring



5. Montieren Sie die Zugangsplatte und die seitliche Skamol-Platte wieder.

Zugangsplatte

LEISTUNGSERKLÄRUNG

LEISTUNGSERKLÄRUNG

DK YDEEVNEDEKLARATION

Forordning (EU) 305/2011 Nr. 0001 — CPR-2013/07/01

Nr.: 127



- | | |
|--|---|
| 1. Identifikation | RAIS VISIO Uniq 3-sided model - ATTIKA VISIO Uniq 3-sided Model |
| 2. Type | Rumopvarmer (indsats) fyret med fast brændsel |
| 3. Anvendelse | Rumopvarmer (indsats) fyret med fast brændsel uden varmtvandsforsyning |
| 4. Producent | Spartherm Feuerungstechnik GmbH, Maschweg 38, D-49324 Melle, www.spartherm.com |
| 5. Bemyndigede repræsentant | RAIS A/S, Industrivej 20, Vangen, DK-9900 Frederikshavn, Danmark, www.rais.com / www.attika.ch |
| 6. System for vurdering/kontrol af konstanzen af ydeevnen (AVCP) | System 3 |
| 7. Notificeret organ | Danish Technological Institute - Identification no. 1235
Teknologiparken, Kongsvang Allé 29, DK-8000 Århus C, Danmark |
| Prøvningsrapport nr. | 300-ELAB-2564-EN |
| 8. Deklareret ydeevne | Harmoniseret teknisk specifikation: EN 13229:2001/A2:2004/AC:2007 |

Væsentlige egenskaber		Ydeevne
Brandsikkerhed		<ul style="list-style-type: none"> Isoleret Røgrør 50 mm skamotec ikke brændbar plade Afstande er målt udvendigt på indbygningskasse
Reaktion ved brand	A1	Visio Uniq 3-sided model
Afstand til brændbare materialer	Til bagvæg	0
Minimum afstande [mm]	Til sidevæg	650
Se brugermanual for andre opstillingsafstande	Til loft/over oven	250
	Front/foran oven	1000
	Til gulv/under oven	400
Brandfare p.g.a. udfald af træ	Bestået	
OGC (mg C/normal m ³ ved 13 % O ₂)	57	
CO-udledning af forbrændingsprodukter (rel. 13 Vol-% O ₂)	0,07 % / 893 mg/Nm ³	
NO _x (mg/normal m ³ ved 13 % O ₂)	113	
Støv ved (rel. 13 Vol-% O ₂) mg/Nm ³	23	
Overfladetemperatur	Bestået	
Elektrisk sikkerhed	NPD	
Rengøringsvenlighed	Bestået	
Maks. tryk i vandtank under drift	- bar	
Røggastemperatur ved nominel varmeydelse	228 °C	
Mekanisk resistens (evne til at bære skorsten/røgrør)	NPD	
Termisk ydelse		
Nominel ydelse	9,3 kW	
Rumopvarmningsydelse	9,3 kW	
Vandopvarmningsydelse	- kW	
Virkningsgrad ¹⁾	78 %	
Årsvirkningsgrad ¹⁾ S _{on}	68 %	

9. Ydeevnen for produktet, der er anført i punkt 1 og 2, er i overensstemmelse med den deklarerede ydeevne i punkt 8. Denne ydeevne deklARATION udstedes på enansvar af den producent, der er anført i punkt 4.

Underskrevet for og på vegne af producenten:

John Engell Nielsen, R&D Manager

Sted FREDERIKSHAVN, DANMARK

14-09-2022


Underskrift

PRÜFBESCHEINIGUNG



DANAK
TEST Reg.nr. 300



**TEKNOLOGISK
INSTITUT**

Teknologiparken
Kongsvang Allé 29
DK-8000 Aarhus C
Phone +45 72 20 10 00
Info@teknologisk.dk

TEKNOLOGISK INSTITUT
Akkrediteret prøvningsorgan, DANAK-akkreditering nr. 300
Notificeret prøvningsorgan med ID-nr. 1235

Prøvningsattest IV

Uddrag af rapport nr. 300-ELAB-2564-EN og 300-ELAB-2564-NS

Emne: Rais Visio Uniq - 3 sider
Rekvirent: Rais A/S
Industrivej 20, 9900 Frederikshavn

Procedure:	X	Prøvning efter DS/EN13229/A1:2003/A2:2004
	X	Prøvning efter NS3058-1 & -2 (partikelmåling)
	X	Emissionsmåling af støv og OGC

Prøvningsresultater

Akkrediteret prøvning af brændeovn iht. EN 13229 er foretaget med brænde der påfyres manuelt, og følgende resultater blev opnået:

Nominal ydelse: 9,3 kW
CO-emission: 0,0714 % - henført til 13 % O₂
Virkningsgrad: 78 %
Røggastemperatur: 228 °C (middel v/20°C rum temp.)
Afstand til bagvæg: - mm (se vejledning)
Afstand til sidevæg: - mm (se vejledning)

Emissioner iht. NS 3058 og/ eller CEN/ TS 15883:

Partikler efter NS 3058: 2,12 g/kg (tørstof) middelværdi (krav: ≤4)
Partikler efter NS 3058: 2,12 g/kg (tørstof) maksimalt (krav: ≤8)
OGC efter CEN/TS 15883: 57 mgC/Nm³ ved 13% O₂ (krav: ≤120)
Støv efter FprEN 16510-1: 23 mg/Nm³ ved 13% O₂ (krav: ≤30)

Bemærk venligst, at de oplyste værdier er et uddrag af prøvningsrapporten.
For yderligere oplysninger henvises til prøvningsrapporten, se nummer ovenfor.

Aarhus, den 08.10.2021 René Lyngsø Hvidberg Forretningsleder	Skorstensfejerpåtegning
--	-------------------------

På baggrund af ovennævnte emissioner attesteres det hermed, at fyringsanlægget opfylder emissionskravene i bilag 1 til Bekendtgørelse nr. 541 af 27/4-2020 om regulering af luftforurening fra fyringsanlæg til fast brændsel under 1 MW.



RAIS[®]
ART  OF FIRE

RAIS A/S
Industrivej 20
DK-9900 Frederikshavn
Denmark
www.rais.com

attika
FEUERKULTUR

ATTIKA FEUER AG
Brunnmatt 16
CH-6330 Cham
Switzerland
www.attika.ch