



NEXO

INSTALLATION GUIDE

RAIS[®]
ART OF FIRE

attika
FEUERKULTUR



Installationsanleitung	2
Allgemeines	2
Schornstein	2
Technische Daten	3
Technische Daten	3
Maßzeichnungen	4
Typenschild	7
Montage	8
Verpackung bei Lieferung	8
Entfernen von Sicherungen am Ofen mit Drehkonsole	9
Entsorgung der Verpackung	9
Abstände beim Aufstellen	10
Montage der Bodenplatte	14
Höhenverstellung	14
Montage/Wechsel des Griffs	14
Installation des Abgasstutzens oben	15
Änderung des Schornsteinanschlusses (Abgasstutzen)	16
Montage der Deckplatte	18
Demontage der Feuerraumauskleidung	19
Demontage der Umlenkplatte	21
Frischlufztzufuhr von außen – AirSystem	22
Schmierung der Scharniere	25
Zubehör	26
Ersatzteilliste	28
Prüfzeugnis	30
Leistungserklärung	31

INSTALLATIONSANLEITUNG

Herzlichen Glückwunsch zu Ihrem neuen RAIS/Attika-Produkt. Diese Installationsanleitung wird sicherstellen, dass Ihr Ofen richtig montiert wird, damit Sie viele Jahre Freude daran haben können.

Die Installationsanleitung gilt sowohl für Nexo 100, 120, 140, 160 als auch für 190 und die entsprechenden Modelle mit seitlicher Verglasung.

Es ist wichtig, dass der Ofen zum Wohle der Umwelt und Sicherheit korrekt installiert wird.

Der Ofen wird auf nicht brennbarem Material und freistehend auf dem Boden platziert.

Bei der Installation des Ofens müssen alle örtlichen Vorschriften und Bestimmungen einschließlich derjenigen, die sich auf nationale und europäische Normen beziehen, eingehalten werden. Ein Schornsteinfeger muss vor der Aufstellung hinzugezogen werden.

Es dürfen keine nicht autorisierten Änderungen am Ofen vorgenommen werden.

Bevor der Kaminofen in Gebrauch genommen werden darf, muss er vom örtlichen Schornsteinfeger abgenommen werden.

Es sollte im Aufstellraum eine ausreichende Frischluftzufuhr vorhanden sein, um eine gute Verbrennung zu gewährleisten – möglicherweise durch einen AirSystem-Anschluss. Beachten Sie, dass eine mögliche mechanische Lüftung wie beispielsweise eine Abzugshaube die Luftzufuhr verringern kann. Der Ofen hat einen Luftverbrauch von mindestens 14,4 m³/h.

Das Fach unter dem Feuerraum eignet sich nicht für die Lagerung von brennbarem Material, es sei denn, es ist eine Reflektorplatte montiert!

Fußbodenkonstruktion muss das Gewicht des Kaminofens und gegebenenfalls des Schornsteins tragen können. Wenn die vorhandene Konstruktion diese Voraussetzung nicht erfüllt,

müssen geeignete Maßnahmen getroffen werden (z. B. die Montage einer Platte, die die Lasten verteilt). Ziehen Sie einen Bausachverständigen zu Rate.

Installieren Sie den Ofen auf einem Fußboden aus brennbarem Material, müssen bezüglich Bodenplatte aus nicht brennbarem Material die nationalen und örtlichen Bestimmungen eingehalten werden.

Der Ofen muss in sicherer Entfernung von brennbaren Materialien platziert werden. Aufgrund der Brandgefahr dürfen keine brennbaren Gegenstände (z. B. Möbel) näher am Ofen stehen, als in den Abschnitten über das Aufstellen des Ofen angegeben ist. Wenn Sie entscheiden, wo Sie Ihren RAIS/Attika-Kaminofen platzieren möchten, sollten Sie an die Wärmeverteilung zu den anderen Räumen denken, sodass Sie größtmögliche Freude an Ihrem neuen Ofen haben.

Der Schornstein sollte hoch genug sein, sodass die Zugverhältnisse stimmen, d. h. -14 bis -18 Pascal. Wenn der empfohlene Schornsteinzug nicht erreicht wird, kann beim Betrieb des Kaminofens Rauch an der Tür austreten. Wir empfehlen, den Schornstein an den Abgasstutzen anzupassen. Der Abgasstutzen hat einen Durchmesser von 150 mm.

Wenn der Zug zu groß ist, empfiehlt es sich, den Schornstein oder das Rauchrohr mit einer Drosselklappe zu versehen. Wenn diese montiert wird, muss man sicherstellen, dass bei geschlossener Drosselklappe noch eine freie Querschnittsfläche von mindestens 20 cm² besteht.

Denken Sie daran, dass freier Zugang zur Reinigungsklappe am Schornstein bestehen muss.

TECHNISCHE DATEN

Im Folgenden sehen Sie die technischen Daten für Nexo, einschließlich technischer Daten, Maßzeichnungen und Typenschild.

DTI Ref.: 300-ELAB-2324-EN 300-ELAB-2324-NS	NEXO 100 o. seitliche Verglasung NEXO 100 m. seitlicher Verglasung	NEXO 120/140/160/185 o. seitliche Verg- lasung NEXO 120/140/160/185 m. seitlicher Verglasung
Nennleistung (kW):	5,7	5,7
Min./Max. Leistung (kW):	2-9*	2-9*
Heizvermögen (m2):	110	110
Breite/Tiefe/Höhe (mm) des Ofens:	446-398-1025	446-398-1235/1425/1600/1860
Breite/Tiefe/Höhe (mm) es Feuerraums:	344-254-262**	344-254-262**
Max load limit (mm):	260	260
Min. Rauchzug (Pascal):	-12	-12
Gewicht (kg) min., je nach Modell:	ca. 147	ca. 158
Wirkungsgrad (%):	80	80
CO-Emission in Bezug auf (%)	0,0906	0,0906
NOx-Emissionen in Bezug auf 13 % O2 (mg/Nm ³):	91	91
Partikelemission gemäß NS3058/3059 (g/kg):	2,24	2,24
Staubmessung gemäß DIN+ 13 % O2 (mg/Nm ³):	4	4
Rauchgasmassenstrom (g/s):	4,9	4,9
Rauchgastemperatur (°C):	268	268
Rechnerische Rauchgastemperatur (°C) am Abgasstutzen:	322	322
Empfohlene Holzmenge beim Nachlegen (kg):		
(auf 2 Holzscheite von je max. 24 cm verteilt)	1,4	1,4
Zeitbrandfeuerstätte:	Das Nachlegen sollte innerhalb von 49 Minuten erfolgen.	

*not verified by test.

**Max Load

Der Ofen wurde geprüft und zugelassen von:

DTI

Danish Technological Institute
Teknologiparken Kongsvang Allé 29
DK-8000 Aarhus C

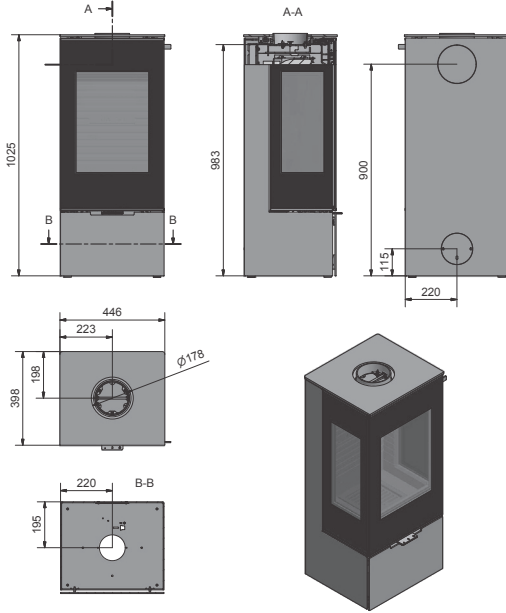
Dänemark
www.dti.dk

Telefon: +45 72 20 20 00

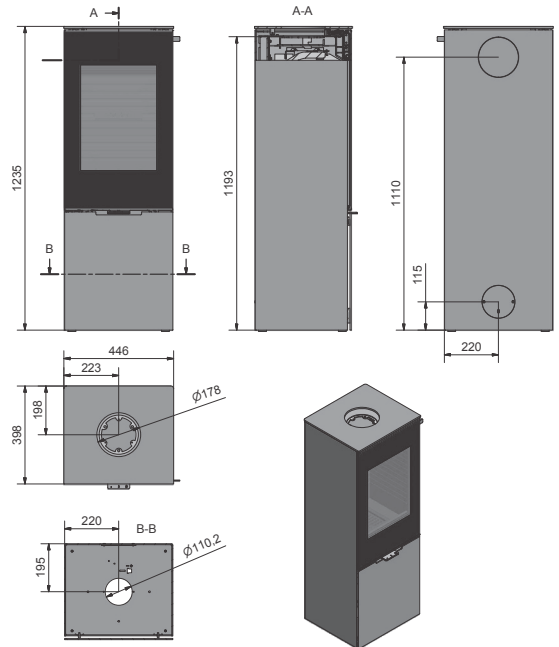
Fax: +45 72 20 10 19

MASSZEICHNUNGEN

RAIS NEXO 100

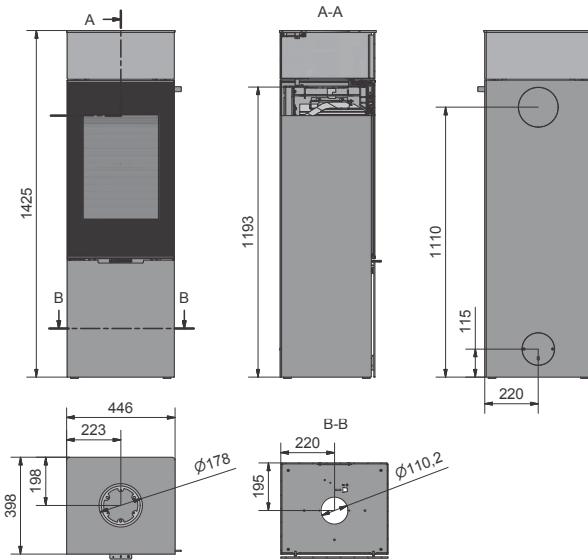


RAIS NEXO 120

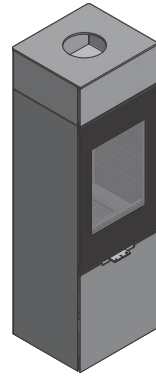


Alle Maßangaben sind in mm.

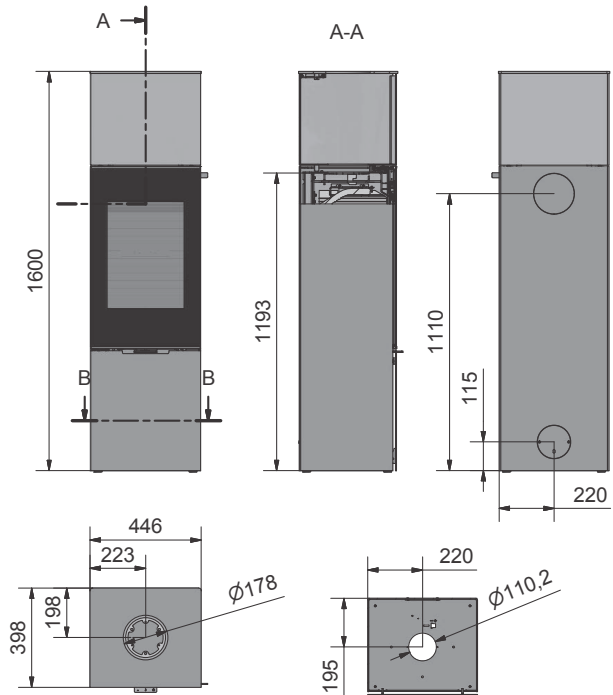
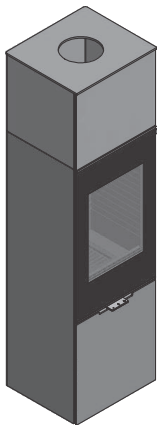
MASSZEICHNUNGEN



RAIS NEXO 140

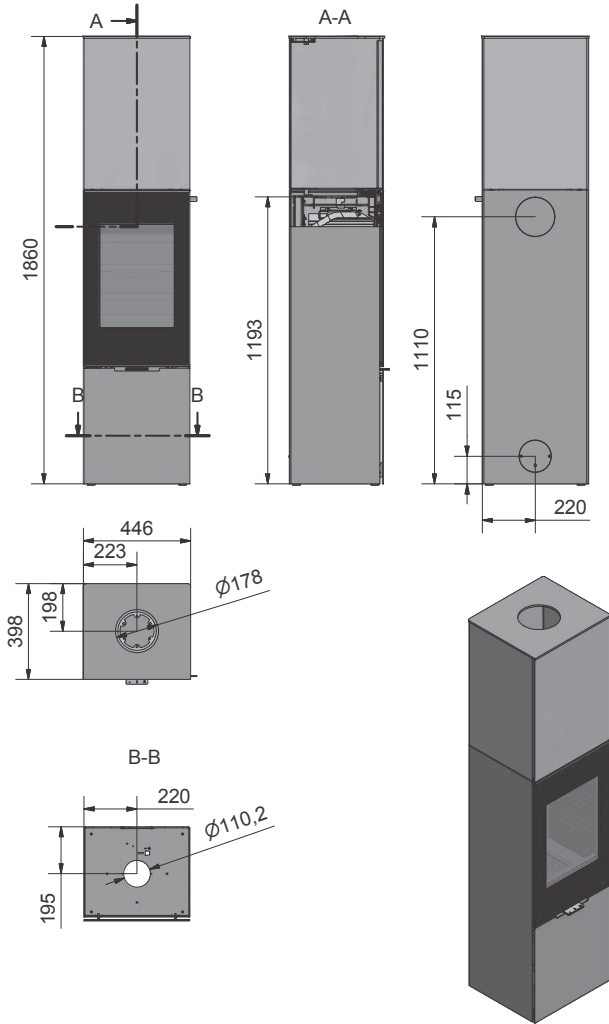


RAIS NEXO 160



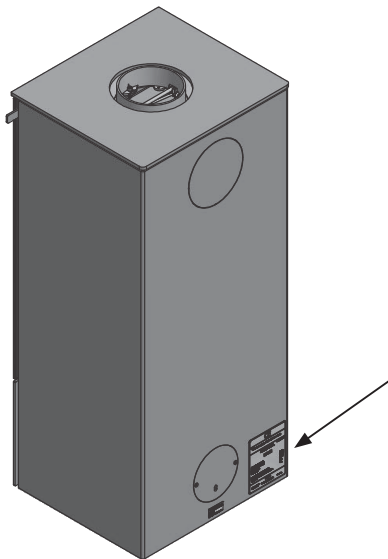
Alle Maßangaben sind in mm.

RAIS NEXO 185



TYPENSCHILD

Alle RAIS/attika-Öfen haben ein Typenschild, das den Abstand des Ofens zu brennbarem Material, den Wirkungsgrad usw. angibt. Das Typenschild liegt bei Lieferung lose im Ofen. Es wird empfohlen, das Typenschild auf der Rückseite des Ofens in der Ecke zu montieren (siehe Zeichnung rechts). Die Seriennummer befindet sich auf der Rückseite des Ofens.



Typenschild: Nexo o. seitliche Verglasung

Typenschild: Nexo m. seitlicher Verglasung

18			
EN 13240:2001+A2:2004, EC.NO: 10 Notified Body: 1235			
Produced at: RAIS A/S, Industrivej 20, 9900 Frederikshavn, Danmark			
Nexo 100,120,140,160,185 – Manual - Clever Air - Classic Manual - Classic Clever Air			
AFSTAND TIL BRÆNDBART BAGVÆG ABSTAND ZU BRENNBAREN BAUTEILEN, HINTEN DISTANCE TO COMBUSTIBLE BACK WALL DIST. ENTRE COMPOSANTS COMBUSTIBLES, ARRIÈRE	DK: 100mm SE BRUGERVEJLEDNING DE: 100mm SIEHE BEDIENUNGSANLEITUNG UK: 100mm SEE USER MANUAL FR: 100mm CONSULTEZ LE GUIDE DE L'UTILISATEUR		
AFSTAND TIL BRÆNDBART SIDEVÆG ABSTAND ZU BRENNBAREN BAUTEILEN, SEITE DISTANCE TO COMBUSTIBLE SIDE WALL DISTANCE ENTRE COMPOSANTS COMBUSTIBLES, CÔTÉ	DK: 350mm SE BRUGERVEJLEDNING DE: 350mm SIEHE BEDIENUNGSANLEITUNG UK: 350mm SEE USER MANUAL FR: 350mm CONSULTEZ LE GUIDE DE L'UTILISATEUR		
AFSTAND TIL BRÆNDBART MØBLERING ABSTAND VORNE ZU BRENNBAREN MÖBELN DISTANCE TO FURNITURE AT THE FRONT DISTANCE ENTRE COMPOSANTS COMBUSTIBLES, DEVANT	DK: 900mm SE BRUGERVEJLEDNING DE: 900mm SIEHE BEDIENUNGSANLEITUNG UK: 900mm SEE USER MANUAL FR: 900mm CONSULTEZ LE GUIDE DE L'UTILISATEUR		
CO EMISSION (REL. 13% CO) CO EMISSION IN DEN VERBRENNUNGSPRODUKTEN (BEI 13%CO) EMISSION OF CO IN COMBUSTION PRODUCTS (AT 13%CO) EMISSION CO DANS LES PRODUITS COMBUSTIBLES (À 13%CO)	0,0906 % / 1132 mg/Nm³		
STØV / STAUB / DUST / POUSSIÈRES: RØGGASTEMPERATUR / ABGASTEMPERATUR / FLUE GAS TEMPERATURE / TEMPÉRATURE DES GAZ DE FUMÉE:	4 mg/Nm³ 268 °C		
NOMINEL EFFEKT / HEIÆLESTING / THERMAL OUTPUT / PUISSANCE CALORIFIQUE:	5,7 kW (UK 5,0kW) (France 5,9kW)		
VERKNINGSGRAD / ENERGIEEFFICIENZ / ENERGY EFFICIENCY / EFFICACITÉ ÉNERGÉTIQUE:	80 % (France 76%)		
DK: Brug kun anbefalede brændsler. Følg instrukserne i bruger manualen. Anordningen er egnet til regassianledning og intervalfylling. DE: Lesen und befolgen Sie die Bedienungsanleitung. Zetbrandstoffen toe. Niet empfolede brandstoffen einsetzen. UK: Fuel types (only recommended). Follow the installation and operating instruction manual. Intermittent operation. FR: Utilisez lire et observer les instructions du mode d'emploi. Foyer à double de combustion limitée, homologué pour cheminée à connexions multiples. Utiliser seulement les combustibles recommandés.	DK: BRÆNDE DE: HOLZ UK: WOOD FR: BOIS		
(Not to be used in a shared flue in UK)	Raumheizer für feste Brennstoffe Appliance fired by wood Poêle pour combustibles solides		
15a B-VG	Produced for: ATTIKA FEUER AG, Brunnmatt 16, CH-6330 Cham / RAIS A/S, Industrivej 20, DK-9900 Frederikshavn		

18			
EN 13240:2001+A2:2004, EC.NO: 10 Notified Body: 1235			
Produced at: RAIS A/S, Industrivej 20, 9900 Frederikshavn, Danmark			
Nexo 100 G,120 G,140 G,160 G,185 G – Manual - Clever Air - Classic Manual - Classic Clever Air (Models with side glass)			
AFSTAND TIL BRÆNDBART BAGVÆG ABSTAND ZU BRENNBAREN BAUTEILEN, HINTEN DISTANCE TO COMBUSTIBLE BACK WALL DIST. ENTRE COMPOSANTS COMBUSTIBLES, ARRIÈRE	DK: 100mm SE BRUGERVEJLEDNING DE: 100mm SIEHE BEDIENUNGSANLEITUNG UK: 100mm SEE USER MANUAL FR: 100mm CONSULTEZ LE GUIDE DE L'UTILISATEUR		
AFSTAND TIL BRÆNDBART SIDEVÆG ABSTAND ZU BRENNBAREN BAUTEILEN, SEITE DISTANCE TO COMBUSTIBLE SIDE WALL DISTANCE ENTRE COMPOSANTS COMBUSTIBLES, CÔTÉ	DK: 400mm SE BRUGERVEJLEDNING DE: 400mm SIEHE BEDIENUNGSANLEITUNG UK: 400mm SEE USER MANUAL FR: 400mm CONSULTEZ LE GUIDE DE L'UTILISATEUR		
AFSTAND TIL BRÆNDBART MØBLERING ABSTAND VORNE ZU BRENNBAREN MÖBELN DISTANCE TO FURNITURE AT THE FRONT DISTANCE ENTRE COMPOSANTS COMBUSTIBLES, DEVANT	DK: 800mm SE BRUGERVEJLEDNING DE: 800mm SIEHE BEDIENUNGSANLEITUNG UK: 800mm SEE USER MANUAL FR: 800mm CONSULTEZ LE GUIDE DE L'UTILISATEUR		
CO EMISSION (REL. 13% CO) CO EMISSION IN DEN VERBRENNUNGSPRODUKTEN (BEI 13%CO) EMISSION OF CO IN COMBUSTION PRODUCTS (AT 13%CO) EMISSION CO DANS LES PRODUITS COMBUSTIBLES (À 13%CO)	0,0906 % / 1132 mg/Nm³		
STØV / STAUB / DUST / POUSSIÈRES: RØGGASTEMPERATUR / ABGASTEMPERATUR / FLUE GAS TEMPERATURE / TEMPÉRATURE DES GAZ DE FUMÉE:	4 mg/Nm³ 268 °C		
NOMINEL EFFEKT / HEIÆLESTING / THERMAL OUTPUT / PUISSANCE CALORIFIQUE:	5,7 kW (UK 5,0kW) (France 5,9kW)		
VERKNINGSGRAD / ENERGIEEFFICIENZ / ENERGY EFFICIENCY / EFFICACITÉ ÉNERGÉTIQUE:	80 % (France 76%)		
DK: Brug kun anbefalede brændsler. Følg instrukserne i bruger manualen. Anordningen er egnet til regassianledning og intervalfylling. DE: Lesen und befolgen Sie die Bedienungsanleitung. Zetbrandstoffen toe. Niet empfolede brandstoffen einsetzen. UK: Fuel types (only recommended). Follow the installation and operating instruction manual. Intermittent operation. FR: Utilisez lire et observer les instructions du mode d'emploi. Foyer à double de combustion limitée, homologué pour cheminée à connexions multiples. Utiliser seulement les combustibles recommandés.	DK: BRÆNDE DE: HOLZ UK: WOOD FR: BOIS		
(Not to be used in a shared flue in UK)	Raumheizer für feste Brennstoffe Appliance fired by wood Poêle pour combustibles solides		
15a B-VG	Produced for: ATTIKA FEUER AG, Brunnmatt 16, CH-6330 Cham / RAIS A/S, Industrivej 20, DK-9900 Frederikshavn		

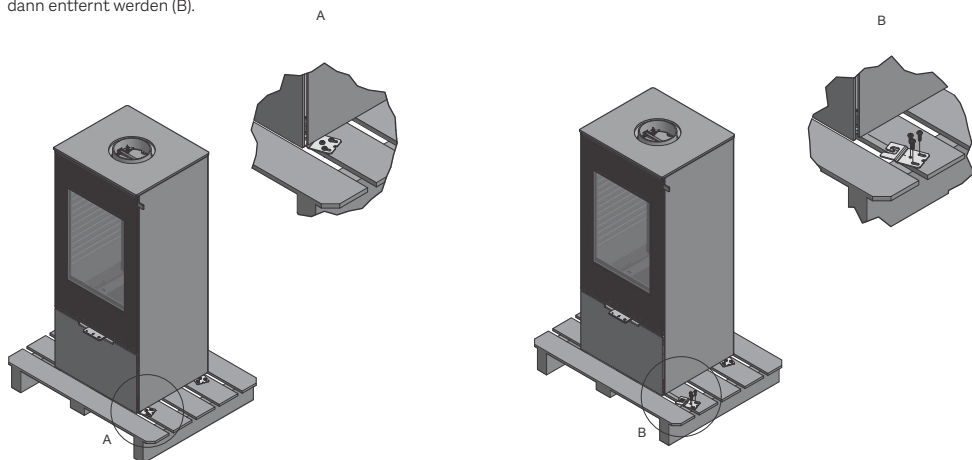
MONTAGE

In diesem Abschnitt erfahren Sie, wie der Kaminofen montiert wird, einschließlich Informationen über Verpackung, Abstände usw.

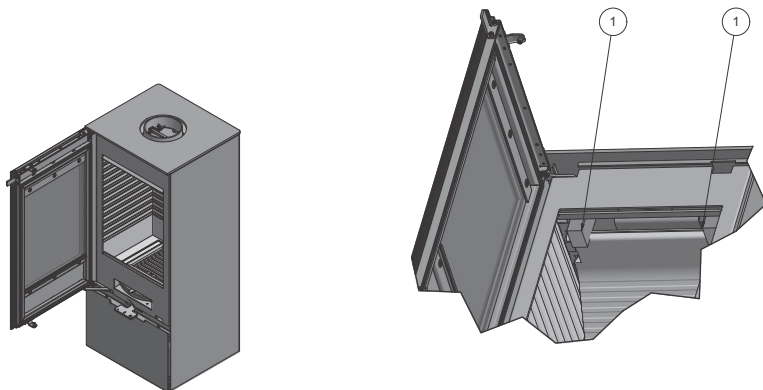
VERPACKUNG BEI LIEFERUNG

Der Ofen wird auf einer Transportpalette angeliefert, auf der er mit vier Transportsicherungen – eine an jeder Ecke (A) – befestigt ist.

Die Transportsicherungen sind mit drei Schrauben befestigt, die entfernt werden müssen. Die Transportsicherungen können dann entfernt werden (B).



Oben auf dem Ofen gibt es zwei Schaumstoffklötze (1), die die Feuerraumauskleidung während des Transports schützen. Diese müssen vor dem Anfeuern des Ofens entfernt werden.



ENTFERNEN VON SICHERUNGEN AM OFEN MIT DREHKONSOLE

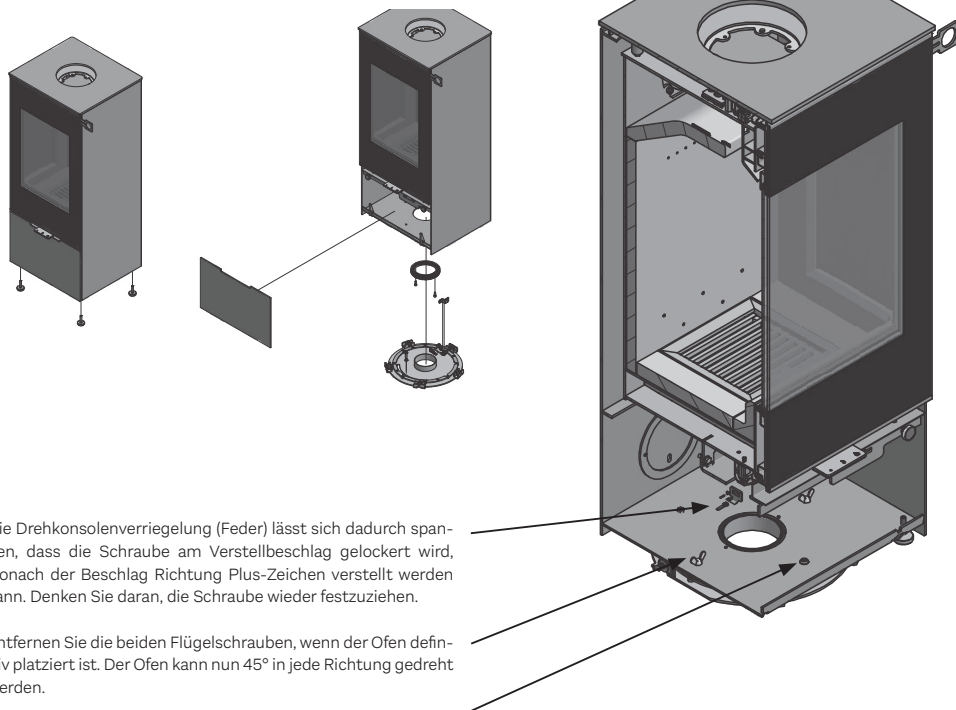
ENTFERNEN VON SICHERUNGEN AM OFEN MIT DREHKONSOLE

Der Ofen kann mit Drehkonsole geliefert werden. Ist dies der Fall, ist die Drehkonsole unter dem Ofen montiert und während des Transports mit zwei Flügelschrauben arretiert. Unten können Sie sehen, wie diese entfernt werden.

Die Drehkonsole lässt sich wie folgt einstellen:

- 90°-Drehung (45° zu jeder Seite) – (Werkseinstellung)
- 360°-Drehung

Öffnen Sie die Front, indem Sie die Frontplatte nach vorne ziehen und anheben.



Die Drehkonsolenverriegelung (Feder) lässt sich dadurch spannen, dass die Schraube am Verstellbeschlag gelockert wird, wonach der Beschlag Richtung Plus-Zeichen verstellt werden kann. Denken Sie daran, die Schraube wieder festzuziehen.

Entfernen Sie die beiden Flügelschrauben, wenn der Ofen definitiv platziert ist. Der Ofen kann nun 45° in jede Richtung gedreht werden.

Für die Einstellung der 360°-Drehung: Entfernen Sie die Anschlagsschraube. Der Ofen kann nun frei drehen.

ENTSORGUNG DER VERPACKUNG

RECYCLING

Der Ofen ist in Verpackung verpackt, die wiederverwertet werden kann.

Diese muss gemäß den nationalen Rechtsvorschriften für die Entsorgung von Abfällen entsorgt werden.

Die Scheiben können nicht wiederverwertet werden.

Die Scheiben müssen zusammen mit Restmüll aus Keramik und Porzellan entsorgt werden. Feuerfeste Scheiben haben eine höhere Schmelztemperatur und können daher nicht wiederverwertet werden.

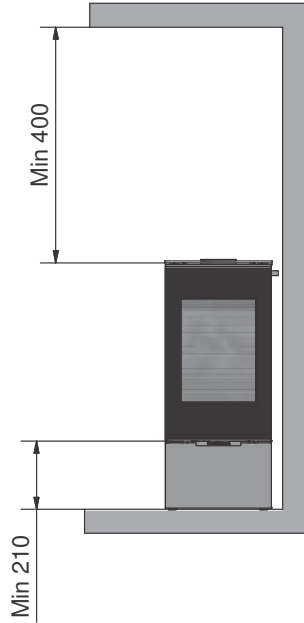
Wenn Sie sicherstellen, dass die feuerfesten Scheiben nicht in den Recyclingprodukten landen, leisten Sie einen wichtigen Beitrag für die Umwelt.

ABSTÄNDE BEIM AUFSTELLEN

ABSTÄNDE BEIM AUFSTELLEN

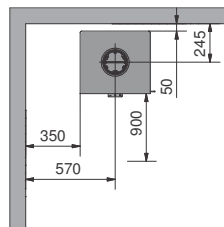
Nachfolgend sehen Sie die für Modell Nexo geltenden Abstände beim Aufstellen. Alle Maßangaben sind in mm.

Abstand zu brennbarer Decke

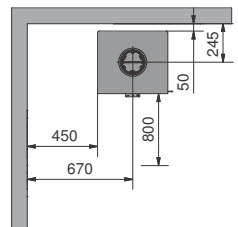


Abstände zu brennbaren Bauteilen
– gedämmtes Abgasrohr

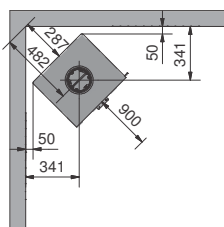
NEXO (ohne seitliche Verglasung)



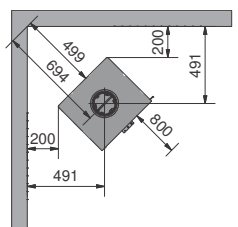
NEXO (mit seitlicher Verglasung)



NEXO (ohne seitliche Verglasung)



NEXO (mit seitlicher Verglasung)

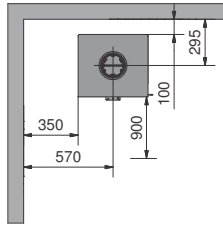


ABSTÄNDE BEIM AUFSTELLEN

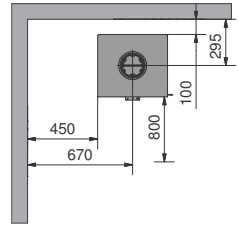
ABSTÄNDE BEIM AUFSTELLEN

Abstände zu brennbaren Bauteilen
– nicht gedämmtes Abgasrohr

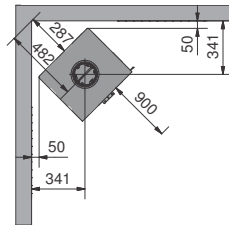
NEXO (ohne seitliche Verglasung)



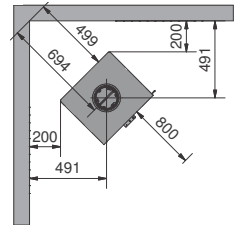
NEXO (mit seitlicher Verglasung)



NEXO (ohne seitliche Verglasung)



NEXO (mit seitlicher Verglasung)

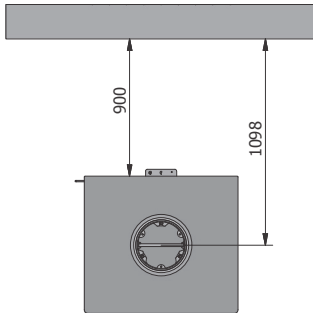


ABSTÄNDE BEIM AUFSTELLEN – OFEN MIT DREHKONSOLE

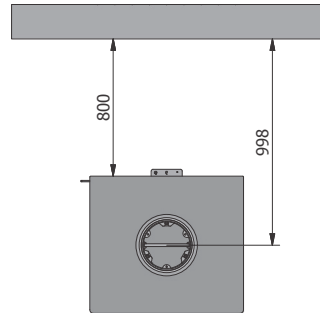
ABSTÄNDE BEIM AUFSTELLEN – OFEN MIT DREHKONSOLE

Wenn Ihr Ofen eine Drehkonsole hat, erhöhen sich die Abstände zu brennbaren Wänden. Nachfolgend können Sie sehen, welche Abstände gelten.

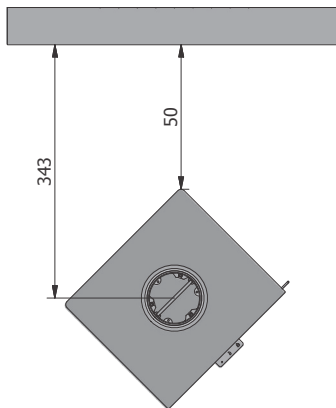
360° - ohne seitliche Verglasung



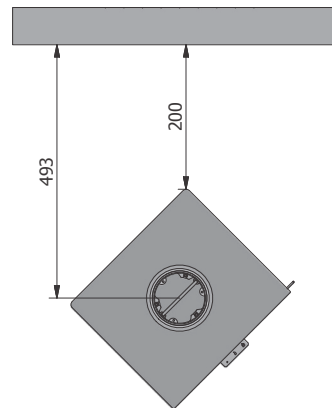
360° - mit seitlicher Verglasung



90° - ohne seitliche Verglasung

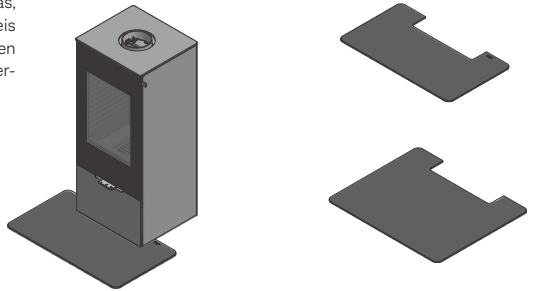


90° - mit seitlicher Verglasung



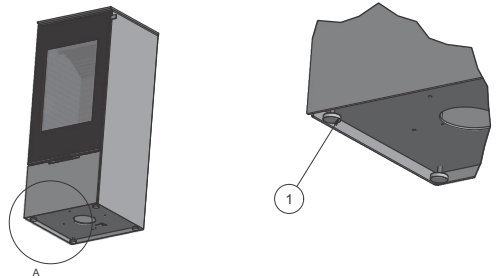
MONTAGE DER BODENPLATTE

RAIS/Attika führt elegante Bodenplatten aus gehärtetem Glas, die zur Form des Ofens passen. Diese können gegen Aufpreis erworben werden. Die Bodenplatte wird einfach bis zum Ofen geschoben, was gelegentliche Reinigung unter der Platte ermöglicht.



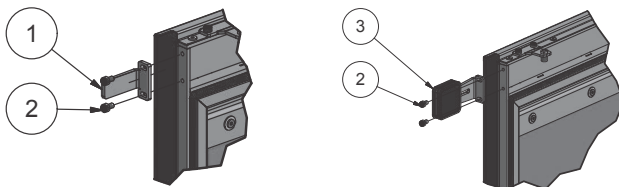
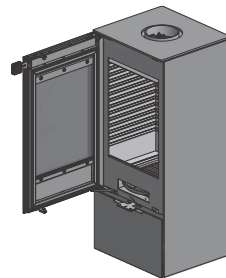
HÖHENVERSTELLUNG

Der Ofen ist mit vier Verstellerschrauben (1) unter dem Ofen ausgestattet. Die Verstellerschrauben dienen dazu, den Ofen waagrecht auszurichten.



MONTAGE/WECHSEL DES GRIFFS

Bei Auslieferung ist der Ofen mit einem vorläufigen Griff (1) ausgestattet. Er lässt sich durch Herausdrehen der Schrauben (2) demontieren. Danach kann der neue Griff (3) mittels Schrauben (2) am Ofen montiert werden.

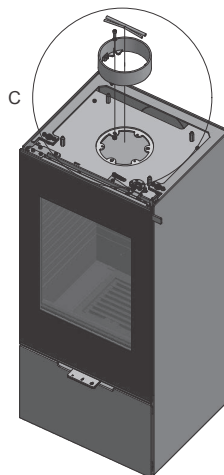
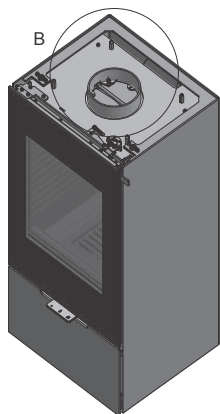
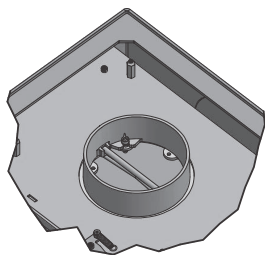
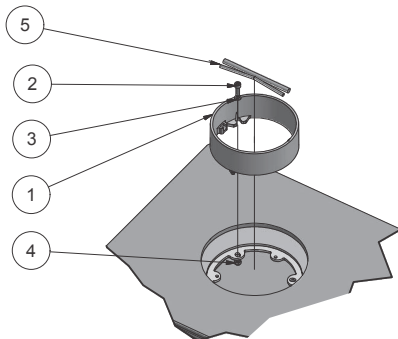


INSTALLATION DES ABGASSTUTZENS OBEN

INSTALLATION DES ABGASSTUTZENS OBEN

Bei der Lieferung des Ofens ist der Abgasstutzen in einer Tüte im Inneren des Ofens platziert.

1. Der Abgasstutzen (1) wird mit den drei Schrauben (2), Unterscheiben (3) und Muttern (4) befestigt.
2. Der Kugelstopp (5) wird montiert. Er muss einfach in den zwei Rillen im Abgasstutzen liegen.
3. Abschließend montieren Sie die Deckplatte. Siehe Seite 18.

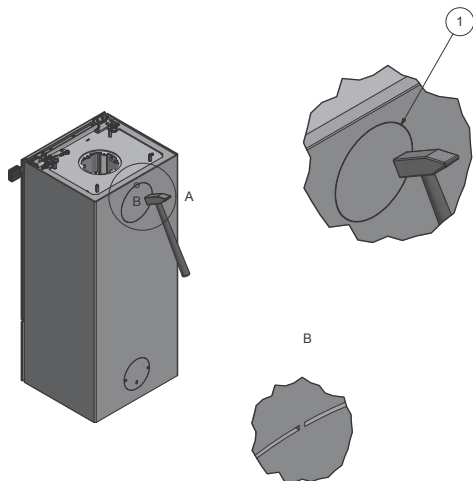


ÄNDERUNG DES SCHORNSTEINANSCHLUSSES

ÄNDERUNG DES SCHORNSTEINANSCHLUSSES

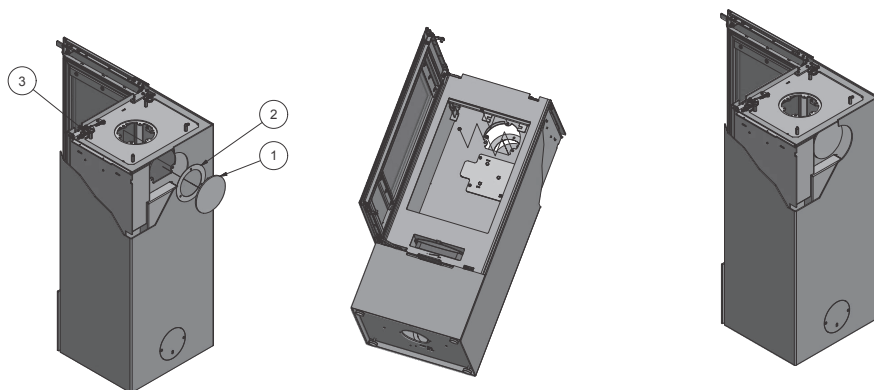
Der Ofen ist bei Lieferung für Auslass nach oben hin vorbereitet, eine Verlegung der Auslassrichtung nach hinten lässt sich aber wie folgt herbeiführen:

1. Entfernen Sie die Deckplatte (siehe Seite 18).
2. Demontieren Sie die Rauchleitplatte (Abbildung auf Seite 19, Teil Nr. 2).
3. Auf der Rückseite des Ofens ist ein Ausschlagabschnitt (1), der aus der Rückseite rausgeschlagen wird. Er ist mit vier kleinen Stiften (B) angebracht.
4. Schlagen Sie den Ausschlagabschnitt mit einem Hammer oder Ähnlichem aus der Verkleidung raus.



Nachdem der Ausschlagabschnitt entfernt ist, muss der Blendendeckel (1) im oberen Auslass des Ofens montiert werden.

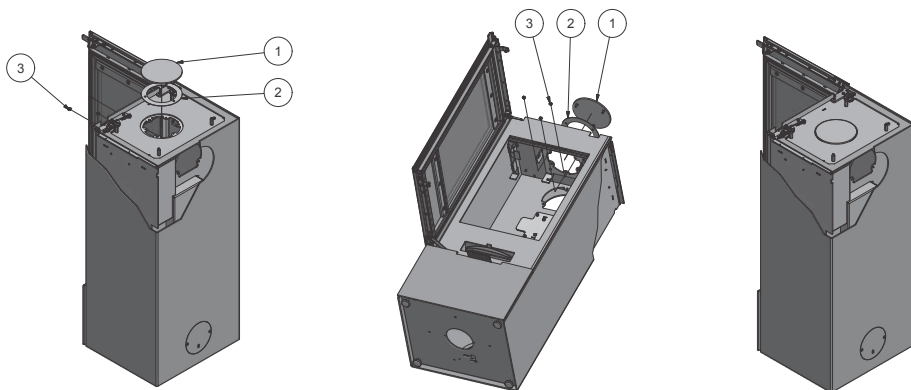
5. Blendendeckel (1) und Dichtung (2) werden durch Lösen der Muttern (3) abgenommen.



ÄNDERUNG DES SCHORNSTEINANSCHLUSSES

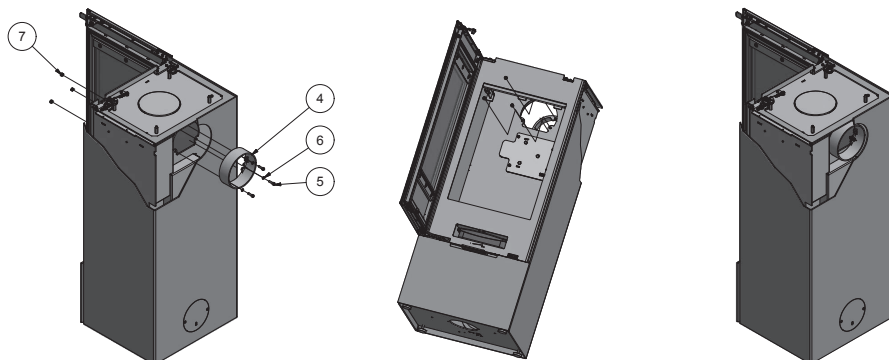
ÄNDERUNG DES SCHORNSTEINANSCHLUSSES

6. Blenddeckel (1) und Dichtung (2) werden am oberen Auslass montiert und mit den Muttern (3) festgezogen.



Zu guter Letzt wird der Abgasstutzen im hinteren Auslass montiert.

7. Der Abgasstutzen (4) wird mit den Schrauben (5), Unterscheiben (6) und Muttern (7) montiert, wie in der Abbildung gezeigt.

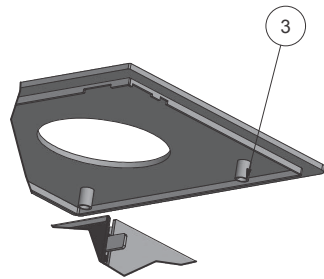
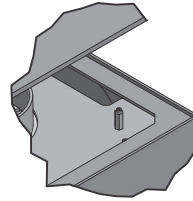
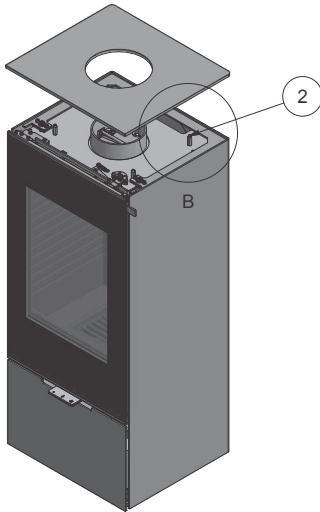


MONTAGE DER DECKPLATTE

MONTAGE DER DECKPLATTE

Auf der Deckplatte gibt es zwei Rohre (3), diese müssen um die Feststellschrauben (2) zentriert werden. Die Rohre auf der Deckplatte müssen in Richtung Rückseite zeigen.

Die Höhe der Deckplatte wird mithilfe der Feststellschrauben (2) eingestellt.



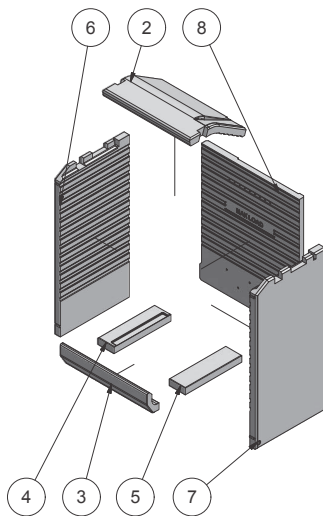
DEMONTAGE DER FEUERRAUM AUSKLEIDUNG - O. SEITLICHE VERGLASUNG

DEMONTAGE DER FEUERRAUM AUSKLEIDUNG

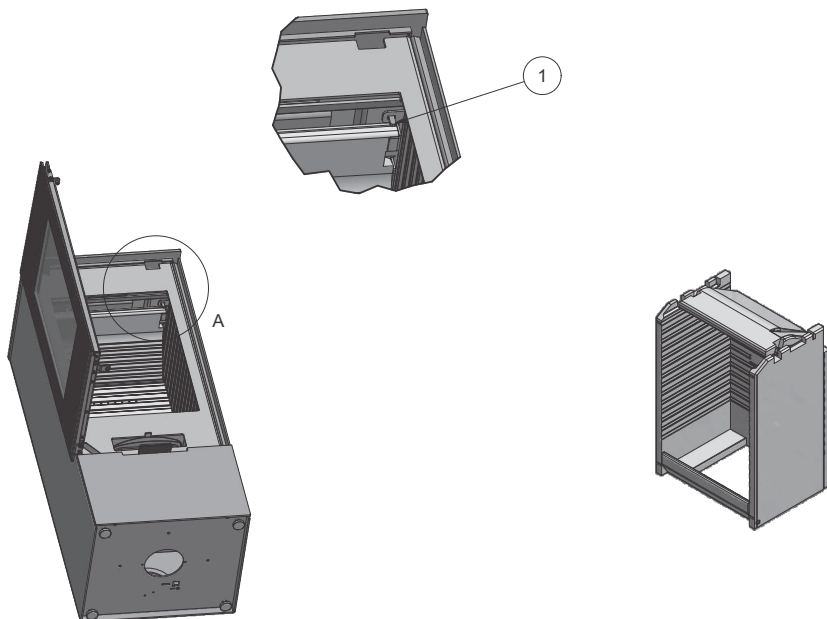
Ofen ohne seitliche Verglasung:

Die Demontage der Feuerraumauskleidung erfolgt in folgender Reihenfolge.

1. Demontieren Sie die Sicherung (1) auf beiden Seiten. Sie wird nach oben geschoben, bis sie ganz vom Loch befreit ist. Dann kann sie aus dem Ofen genommen werden.
2. Danach kann die Rauchleitplatte (2) entfernt werden, indem Sie sie nach vorne ziehen und absenken.
3. Die vordere Feuerraumauskleidung (3) wird angehoben und kann herausgenommen werden.
4. Die untere Feuerraumauskleidung (4) und (5) wird hochgehoben.
5. Die seitliche Feuerraumauskleidung (6) und (7) wird entfernt, indem sie nach innen gedreht wird, bis sie lose ist. Dann kann sie herausgenommen werden.
6. Schließlich kann die hintere Feuerraumauskleidung (8) herausgenommen werden.



Wenn die Feuerraumauskleidung wieder montiert werden soll, erfolgt dies in umgekehrter Reihenfolge.



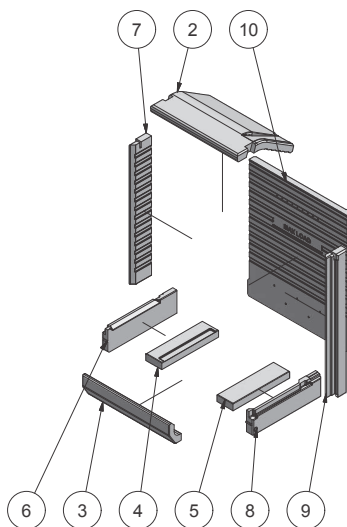
DEMONTAGE DER FEUERRAUM AUSKLEIDUNG - M. SEITLICHE VERGLASUNG

DEMONTAGE DER FEUERRAUM AUSKLEIDUNG

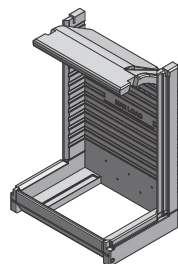
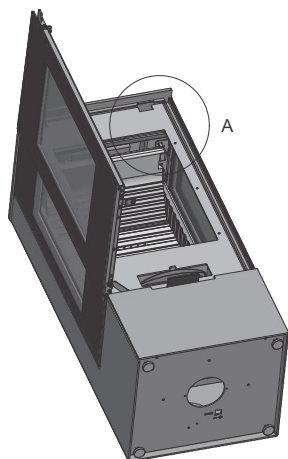
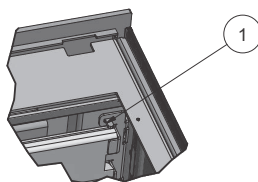
Ofen mit seitlicher Verglasung:

Die Demontage der Feuerraumauskleidung erfolgt in folgender Reihenfolge:

1. Demontieren Sie die Sicherung (1) auf beiden Seiten. Sie wird nach oben geschoben, bis sie ganz vom Loch befreit ist. Dann kann sie aus dem Ofen genommen werden.
2. Danach kann die Rauchleitplatte (2) entfernt werden, indem Sie sie nach vorne ziehen und absenken.
3. Die vordere Feuerraumauskleidung (3) und (4) wird angehoben und kann herausgenommen werden.
4. Die untere Feuerraumauskleidung (4) und (5) wird angehoben und kann herausgenommen werden.
5. Die unterste seitliche Feuerraumauskleidung (6) und (8) wird herausgenommen.
6. Die oberste seitliche Feuerraumauskleidung (7) und (9) kann herausgenommen werden.
7. Schließlich kann die hintere Feuerraumauskleidung (10) herausgenommen werden.



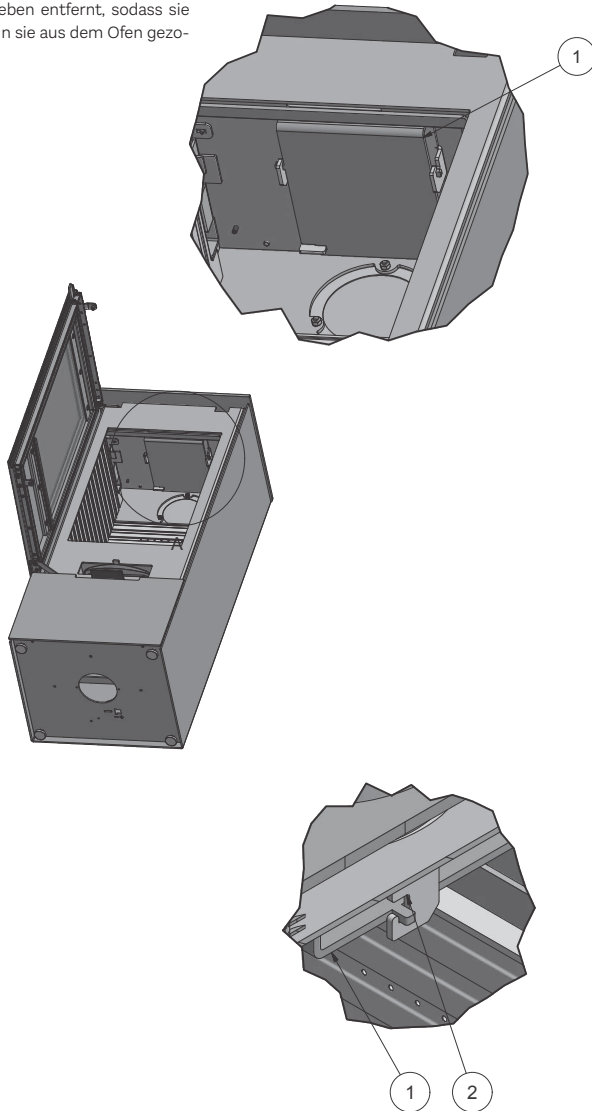
Wenn die Feuerraumauskleidung wieder montiert werden soll, erfolgt dies in umgekehrter Reihenfolge.



DEMONTAGE DER UMLENKPLATTE

DEMONTAGE DER UMLENKPLATTE

Demontieren Sie zuerst die Rauchleitplatte (siehe Abschnitt über Demontage der Feuerraumauskleidung, S. 19 und 20). Die Umlenkplatte (1) wird durch Anheben entfernt, sodass sie von der Rille (2) befreit wird. Dann kann sie aus dem Ofen gezogen werden.

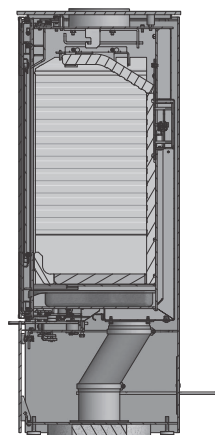
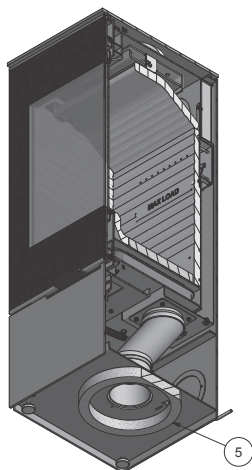
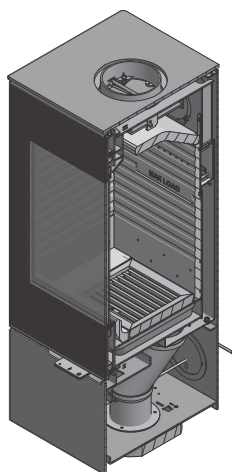
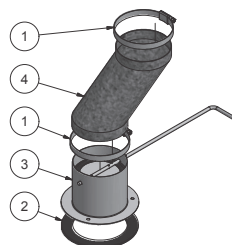


FRISCHLUFTZUFUHR VON AUSSEN - AIRSYSTEM

Bei allen RAIS/Attika-Kaminöfen ist eine Frischluftzufuhr von außen möglich. Diese Frischluftzufuhr von außen nennen wir AirSystem. Der Lufteinlass des Systems kann durch die Installation im Boden oder in der Wand hinter dem Kaminofen versteckt werden.

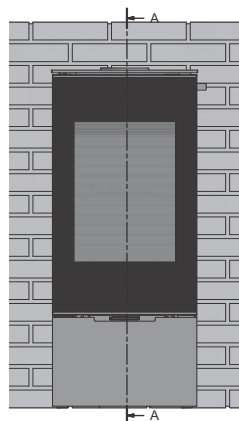
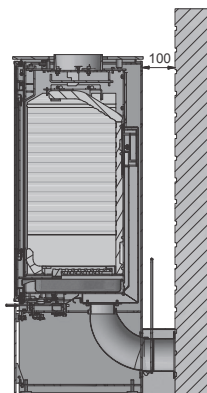
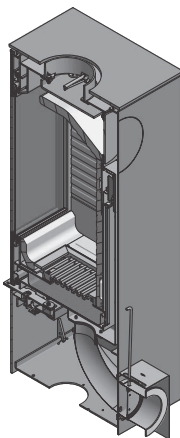
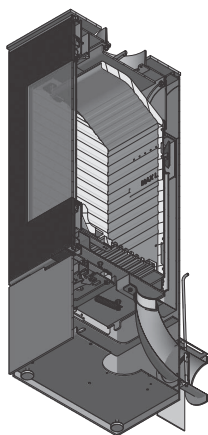
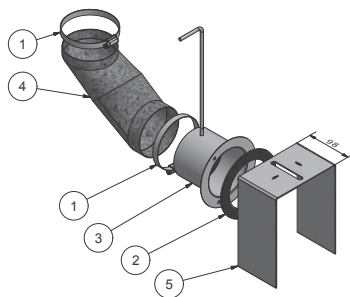
LUFTANSCHLUSS DURCH BODEN

1. Der Schaumgummiring (5) wird unter den Ofen gelegt und im Loch im Boden des Ofens zentriert.
2. Das Luftventil (3) wird unten in den Ofen geschraubt, mit der Dichtung (2) zwischen Ofen und Luftventil.
3. Der Flexschlauch (4) wird auf den Stutzen im unteren Bereich von Feuerraum und Luftventil (3) montiert und mit den Schlauchschellen (1) festgezogen.



LUFTANSCHLUSS DURCH RÜCKSEITE

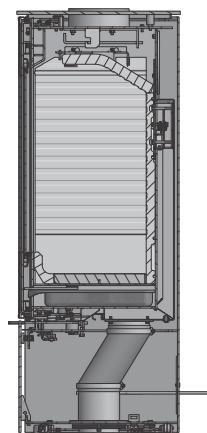
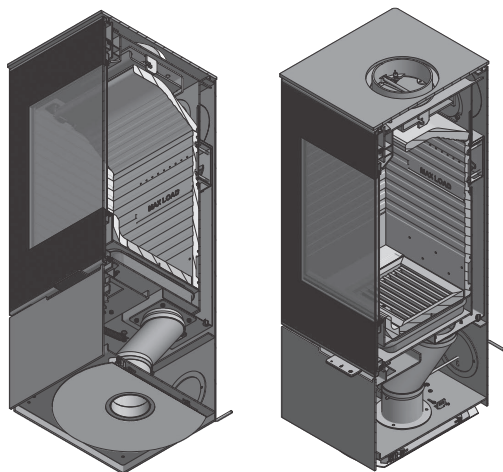
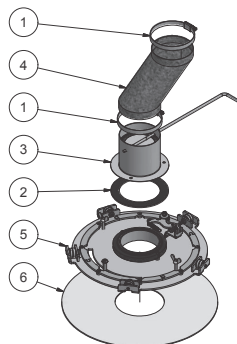
1. Entfernen Sie den Deckel an der Rückseite des Ofens.
2. Das Luftventil (3) wird mit der Dichtung (2) zwischen Wand und Luftventil an der Wand montiert.
3. Montieren Sie die Abdeckung (5) über dem Luftventil (3).
4. Der Flexschlauch (4) wird auf den Stutzen von Feuerraum und Luftventil (3) montiert und mit den Schlauchschellen (1) festgezogen.



FRISCHLUFTZUFUHR VON AUSSEN - AIRSYSTEM

LUFTANSCHLUSS DURCH DEN BODEN MIT DREHKONSOLE

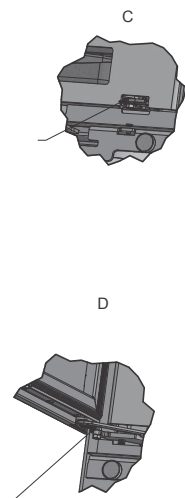
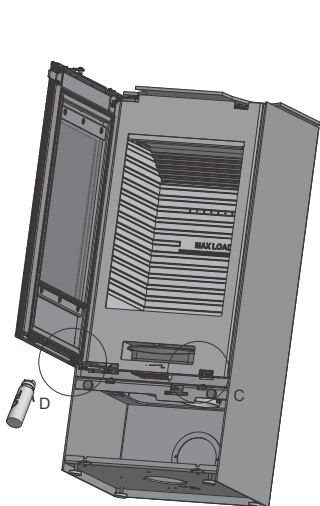
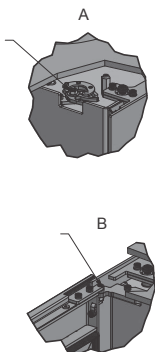
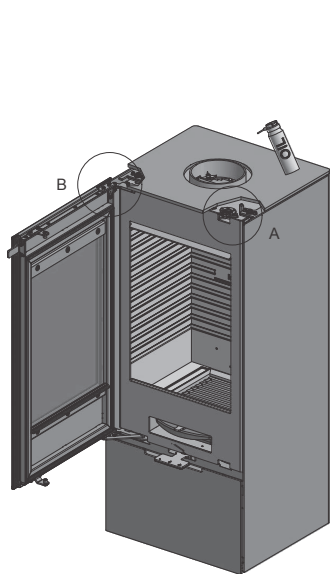
1. Die Dichtung (6) muss auf dem Boden platziert werden, unter der Drehkonsole (5). Sie kann ggf. auf der Unterlage festgeklebt werden.
2. Das Luftventil (3) wird unten in den Ofen montiert mit der Dichtung (2) zwischen dem Ofen und dem Luftventil.
3. Der Flexschlauch (4) wird auf den Stützen von Feuerraum und Luftventil (3) montiert, und mit den Schlauchschellen (1) festgezogen.



SCHMIERUNG DER SCHARNIERE

SCHMIERUNG DER SCHARNIERE

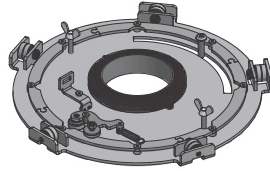
Der Ofen wird regelmäßig an den vier beweglichen Teilen des Schließmechanismus und den Scharnieren gefettet (siehe Abbildung). Verwenden Sie ein Öl, das hitzebeständig ist (z. B. WD-40 oder NEOVAL)



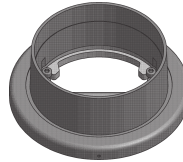
ZUBEHÖR

ZUBEHÖR
(XX) Variabler Farbcode

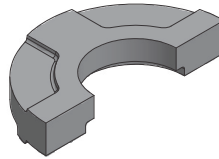
10-0000-1501 - Drehkonsole



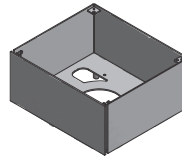
8131390 - Drehstutzen



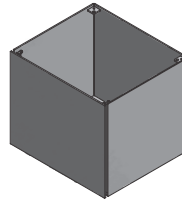
MODULWS - 6KG
Stein zur Wärmespeicherung



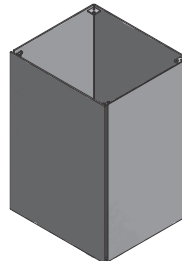
10-0000-240101XX
Kleine Topbox



10-0000-240201XX
Mittlere Topbox



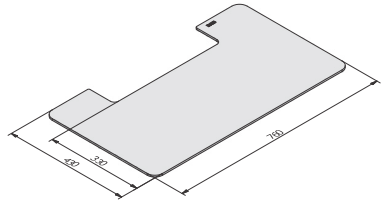
10-0000-240301XX
Große Topbox



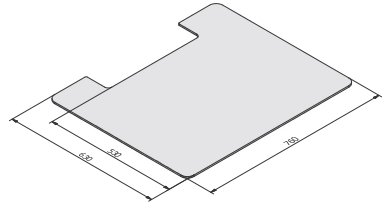
ZUBEHÖR

ZUBEHÖR

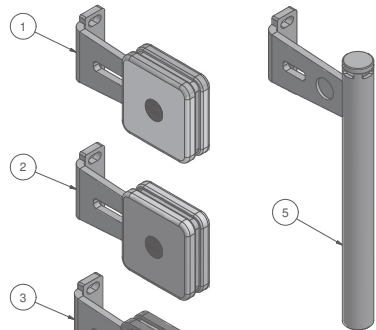
10-0000-490101 - Glasbodenplatte
760 x 430 x 6 mm



10-0000-490201 - Glasbodenplatte
760 x 630 x 6 mm



10-0000-1101
Griff - Edelstahl



10-0000-1102
Griff - Corian White

10-0000-1103
Griff - Brown Leather

10-0000-1104
Griff - Black Oak

10-0000-1105
Griff - Classic

10-0000-1106
Griff - Black Leather

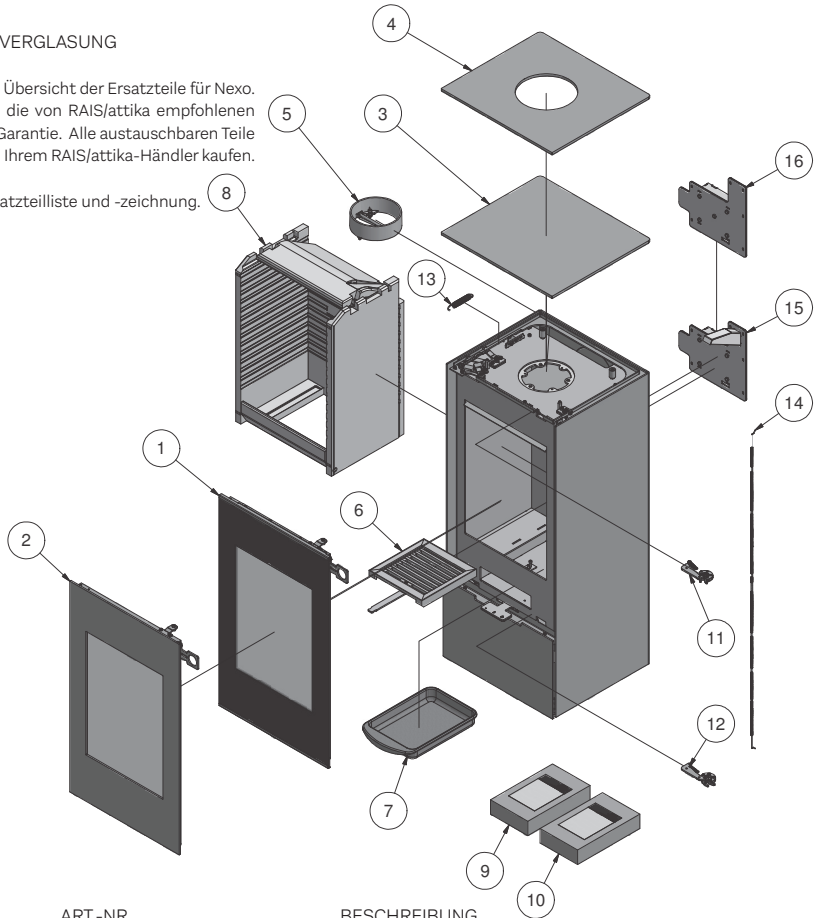
ERSATZTEILLISTE

ERSATZTEILLISTE - NEXO OHNE SEITLICHE VERGLASUNG

Im Folgenden sehen Sie eine Übersicht der Ersatzteile für Nexo. Wenn andere Ersatzteile als die von RAIS/attika empfohlenen benutzt werden, entfällt die Garantie. Alle austauschbaren Teile können Sie als Ersatzteile bei Ihrem RAIS/attika-Händler kaufen.

Siehe die unten folgende Ersatzteilliste und -zeichnung.

xx: variabler Farbencode



POS.	ANZAHL	ART.-NR.	BESCHREIBUNG
1	1	10-0000-1001	Glastür
2	1	10-0000-1002	Classic Glastür
3	1	10-0000-0601xx	Deckplatte für Auslass hinten
4	1	10-0000-0602xx	Deckplatte für Auslass oben
5	1	61-00	Abgasstutzen 6"
6	1	1313800	Schüttelrost
7	1	1314001	Aschenkasten
8	1	10-0000-2201	Skamol-Satz
9	1	10-0000-5501	Dichtungssatz für Glastür
10	1	10-0000-5502	Dichtungssatz für Classic Glastür
11	1	10-0000-1801	Verschluss - oben
12	1	10-0000-1802	Verschluss - unten
13	1	7301026 Ba1	Feder
14	1	1710924	Drahtseil für Luftklappe
15	1	1710990	Luftklappe - Clever Air-Einheit
16	1	1711790	Luftklappe - Komplett

ERSATZTEILLISTE

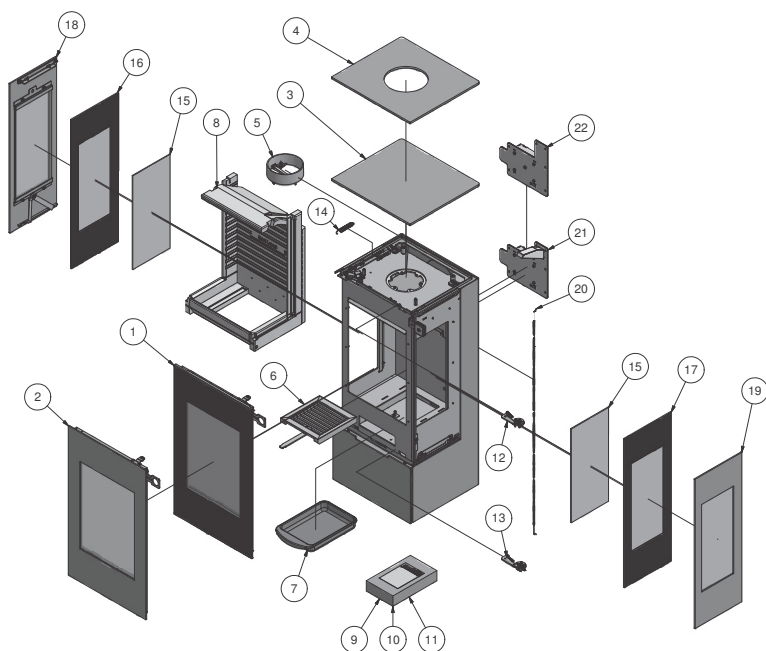
ERSATZTEILLISTE - NEXO MIT SEITLICHER VERGLASUNG

Im Folgenden sehen Sie eine Übersicht der Ersatzteile für Nexo. Wenn andere Ersatzteile als die von RAIS/attika empfohlenen benutzt werden, entfällt die Garantie.

Alle austauschbaren Teile können Sie als Ersatzteile bei Ihrem RAIS/attika-Händler kaufen.

Siehe die unten folgende Ersatzteilliste und -zeichnung.

xx: variabler Farbencode



POS.	ANZAHL	ART.-NR.	BESCHREIBUNG
1	1	10-0000-1001	Glastür
2	1	10-0000-1003	Classic Doppelglastür
3	1	10-0000-0601xx	Deckplatte für Auslass hinten
4	1	10-0000-0602xx	Deckplatte für Auslass oben
5	1	61-00	Abgasstutzen 6"
6	1	1313800	Schüttelrost
7	1	1314001	Aschenkasten
8	1	10-0000-2202	Skamol-Satz für Modell mit seitlicher Verglasung
9	1	10-0000-5501	Dichtungssatz für Glastür
10	1	10-0000-5503	Dichtungssatz für Classic Doppelglastür
11	1	10-0000-5505	Dichtungssatz für seitliche Verglasung
12	1	10-0000-1801	Verschluss - oben
13	1	10-0000-1802	Verschluss - unten
14	1	7301026 Ba1	Feder
15	2	10-0000-5005	Innenverglasung seitlich (IR-Max)
16	1	10-0000-5003	Linke seitliche Verglasung
17	1	10-0000-5004	Rechte seitliche Verglasung
18	1	10-0000-2601xx	Stahlseite - links
19	1	10-0000-2602xx	Stahlseite - rechts
20	1	1710924	Drahtseil für Luftklappe
21	1	1710990	Luftklappe - Clever Air-Einheit
22	1	1711790	Luftklappe - Komplett

LEISTUNGSERKLÄRUNG

LEISTUNGSERKLÄRUNG

LEISTUNGSERKLÄRUNG

Verordnung (EU) 305/2011 Nr. 0001 — CPR-2013/07/01

Nr.: 10

RAIS®
ART OF FIRE

Nexo 100 - Manual / Nexo 100 - Clever Air / Nexo 100 Classic - Manual / Nexo 100 Classic - Clever Air
Nexo 120 - Manual / Nexo 120 - Clever Air / Nexo 120 Classic - Manual / Nexo 120 Classic - Clever Air
Nexo 140 - Manual / Nexo 140 - Clever Air / Nexo 140 Classic - Manual / Nexo 140 Classic - Clever Air
Nexo 160 - Manual / Nexo 160 - Clever Air / Nexo 160 Classic - Manual / Nexo 160 Classic - Clever Air
Nexo 185 - Manual / Nexo 185 - Clever Air / Nexo 185 Classic - Manual / Nexo 185 Classic - Clever Air

1. Referenznummer

Sideglass Models

Nexo 100 - Manual / Nexo 100 - Clever Air / Nexo 100 Classic - Manual / Nexo 100 Classic - Clever Air
Nexo 120 - Manual / Nexo 120 - Clever Air / Nexo 120 Classic - Manual / Nexo 120 Classic - Clever Air
Nexo 140 - Manual / Nexo 140 - Clever Air / Nexo 140 Classic - Manual / Nexo 140 Classic - Clever Air
Nexo 160 - Manual / Nexo 160 - Clever Air / Nexo 160 Classic - Manual / Nexo 160 Classic - Clever Air
Nexo 185 - Manual / Nexo 185 - Clever Air / Nexo 185 Classic - Manual / Nexo 185 Classic - Clever Air

2. Typ/Version

Freistehender Raumheizer für feste Brennstoffe

3. Verwendungszweck

Raumheizer für feste Brennstoffe ohne Warmwasseraufbereitung

4. Hersteller

RAIS A/S	Telefon	+45 98 47 90 33
Industrivej 20, Vangen	Telefax	+45 98 47 92 91
DK-9900 Frederikshavn,	Webmail	kundeservice@rais.dk
Dänemark	Heimatseite	www.rais.com

5. Bevollmächtigter

n/a

6. System zur Bewertung der Leistungsfähigkeit

System 3

7. Notifizierte Prüfstelle

Danish Technological Institute - Identification no. 1235
Teknologiparken, Kongsvang Allé 29,
DK-8000 Århus C
300-ELAB-2324-EN

Prüfbericht

8. Erklärte Leistungen

Harmonisierte technische Spezifikation:

EN 13240:2001/A2:2004/AC:2007

Wesentliche Merkmale	Leistung		
Brandsicherheit			
Brandverhalten	A1	Nexo 100 Nexo 120 Nexo 140 Nexo 160 Nexo 185	Nexo 100 side glass Nexo 120 side glass Nexo 140 side glass Nexo 160 side glass Nexo 185 side glass
Mindestabstand zu brennbaren Materialien [mm] <i>Für andere Aufstellungsabstände siehe Bedienungsanleitung</i>	Hinten	100	100
	Seiten	350	450
	Decke	400	400
	Front	900	800
Brandgefahr durch Herausfallen von brennenden Brennstoffen	Erfüllt		
Emission bei Verbrennung (bez. 13 Vol-% O ₂)	CO	1132 mg/Nm ³	
Oberflächen temperatur	Erfüllt		
Elektrische Sicherheit	Erfüllt		
Reinigungsmöglichkeit	Erfüllt		
Maximaler Wasser-Betriebsdruck	- bar		
Abgastemperatur bei Nennwärmeleistung	268 °C		
Mechanische Festigkeit zum Tragen des Schornsteins	NPD		
Wärmeleistung			
Nennwärmeleistung	5,7 kW		
Raumwärmeleistung	5,7 kW		
Wasserswärmeleistung	- kW		
Wirkungsgrad ⁷⁾	80 %		

9. Die Leistung der in den Punkten 1 und 2 identifizierten Produkte entspricht den erklärten Leistungen in Punkt 8. Diese Leistungserklärung wird unter der alleinigen Verantwortung der in Nummer 4 genannten Herstellers ausgegeben.

Unterzeichnet im Namen des Herstellers:

Henrik Norgaard, Geschäftsführer

Ort **FREDERIKSHAVN, DÄNEMARK**

Datum **25-01-2019**



Unterschrift



RAIS[®]
ART  OF FIRE

RAIS A/S
Industrivej 20
DK-9900 Frederikshavn
Denmark
www.rais.dk

attika
FEUERKULTUR

ATTIKA FEUER AG
Brunnmatt 16
CH-6330 Cham
Switzerland
www.attika.ch