

**Inklusive Pumpe**  
Die automatische Pumpe sorgt für eine einfache und korrekte Befüllung mit Bioethanol, was sowohl den Komfort als auch die Sicherheit erhöht.

**Inklusive Fernbedienung**  
Die Fernbedienung von Decoflame vereinfacht die Bedienung des elektronischen Kamins - sie ist intuitiv zu bedienen und sorgt für ein gutes Benutzererlebnis.

**App-basierte Steuerung für iOS und Android.**  
Mit der Decoflames App können Sie die Flammen einstellen, den Brennstoffstand überwachen, die Zeitabschaltfunktion zum automatischen Löschen nutzen und mehrere Feuerstellen steuern, was sowohl den Komfort als auch die Sicherheit erhöht.

Möglichkeit der SmartHome integration



Modell	F6 620	F6 720	F6 920	F6 1120	F6 1320	F6 1520	F6 1720	F6 1920	F6 2120
Größe in mm	Topplade: L: 620mm T: 215 mm Unterer Kasten: L: 600mm H: 160mm inkl. Deckplatte T: 190 mm	Topplade: L: 720mm T: 215 mm Unterer Kasten: L: 700mm H: 160mm inkl. Deckplatte T: 190 mm	Topplade: L: 920mm T: 215 mm Unterer Kasten: L: 900mm H: 160mm inkl. Deckplatte T: 190 mm	Topplade: L: 1120mm T: 215 mm Unterer Kasten: L: 1100mm H: 160mm inkl. Deckplatte T: 190 mm	Topplade: L: 1320mm T: 215 mm Unterer Kasten: L: 1300mm H: 160mm inkl. Deckplatte T: 190 mm	Topplade: L: 1520mm T: 215 mm Unterer Kasten: L: 1500mm H: 160mm inkl. Deckplatte T: 190 mm	Topplade: L: 1720mm T: 215 mm Unterer Kasten: L: 1700mm H: 160mm inkl. Deckplatte T: 190 mm	Topplade: L: 1920mm T: 215 mm Unterer Kasten: L: 1900mm H: 160mm inkl. Deckplatte T: 190 mm	Topplade: L: 2120mm T: 215 mm Unterer Kasten: L: 2100mm H: 160mm inkl. Deckplatte T: 190 mm
Brennergröße mm	400	500	700	900	1100	1300	1500	1700	1900
Inhalt in Litern	3.8L	4L	5.8L	7.2L	8.4L	9.7L	11.1L	12.4L	13.7L
Verbrennungszeit bei max. Pegel, Zeitschaltuhr	8,0	7,0	7,5	7,3	7,0	6,5	6,5	6,5	6,5
Nennleistung kWh	2,6	3,2	4,3	5,7	7,0	8,3	9,6	10,8	12,1
Gewicht, kg	13	15	19	21	23	25	27	29	31
Min. Raumgröße <sup>m2</sup>	18	23	32	41	50	59	68	78	87

## ALLGEMEINE INFORMATIONEN

Produziert in	Dänemark
Flammenstufe	6 Flammenstufen
Sensoren	Temperatur/Brennstoffstand/Abfall
Stromversorgung	230 V
Kraftstoff	Bioethanol 95 - 96,5 %
Schornstein	Nicht erforderlich
Keine interne Pumpe	Kein Lärm, weniger Wartung, höhere Zuverlässigkeit
Oberfläche	Schwarze Pulverbeschichtung
Obere Platte fertigstellen	2mm schwarz pulverbeschichteter Stahl
Glas	Gehärtetes Glas, T6mm H70mm. Das Glas wird in maßgeschneiderte Glashalter eingesetzt
Wie zu verwenden	Nur für den Innenbereich

Der Denver F6 Bio-Brenner ist in Längen von 620mm bis 3920mm erhältlich und wird von Decoflame vor Ort entwickelt und hergestellt. Der Brenner ist für den flexiblen Einsatz in Projekten unterschiedlicher Größen konzipiert.

Der Denver F6 nutzt die patentierte BEV-Technologie (Burning Ethanol Vapours) von Decoflame für eine effiziente und saubere Verbrennung. Der Brenner ist mit Funktionen wie App-Steuerung, Bluetooth-Konnektivität und integrierten Sicherheitssystemen ausgestattet.

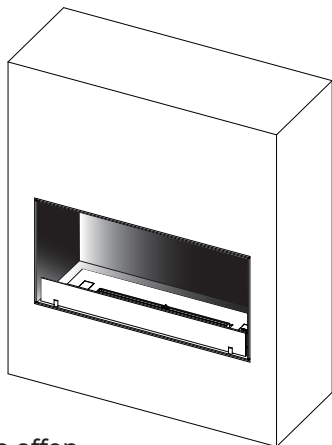
Darüber hinaus unterstützt er die SmartHome-Integration und bietet die Möglichkeit eines externen, automatischen Betankungssystems, das den Betrieb und die Wartung einfach und effizient gestaltet.

BIOETHANOL: Informationen und Verwendung von Bioethanol unter: [decoflame.com](http://decoflame.com)

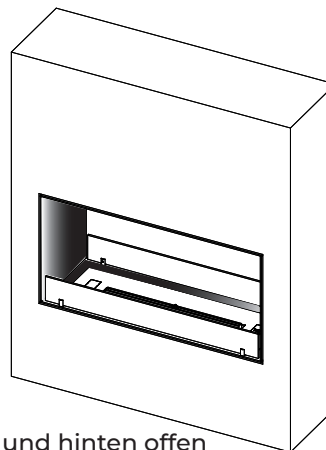
Bitte beachten Sie, dass Bioethanol für den korrekten Gebrauch und die Garantie Ihres Biokamins unerlässlich ist.

Vorbehaltlich typografischer, drucktechnischer und technischer Fehler, Produktions- und Produkttoleranzen. Decoflame ApS behält sich das Recht vor, ohne vorherige Ankündigung Änderungen vorzunehmen. Wir verweisen auf die allgemeinen Verkaufs- und Lieferbedingungen von Decoflame.

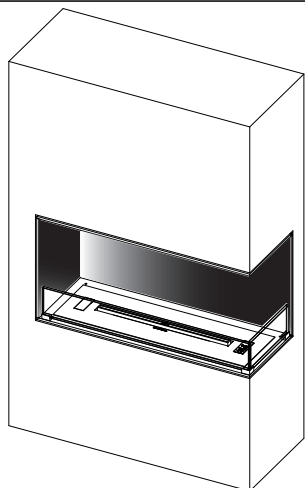
DER DENVER F6 KANN IN VERSCHIEDENEN BEREICHEN INSTALLIERT  
WERDEN. BEISPIELE FÜR OPTIONEN:



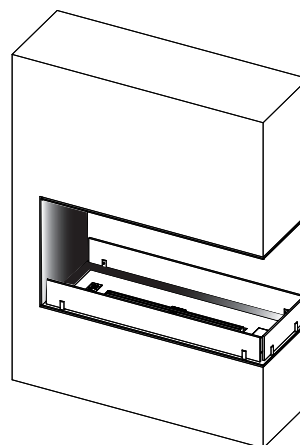
Nach vorne offen



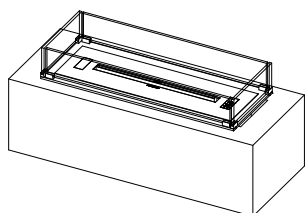
Nach vorne und hinten offen



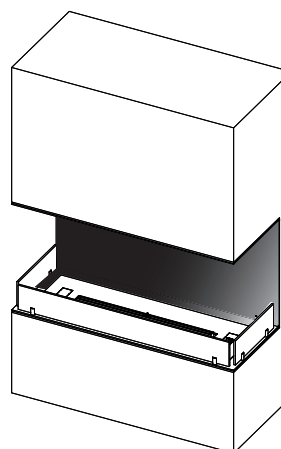
Offen nach vorne und 1 Seite (links oder rechts)



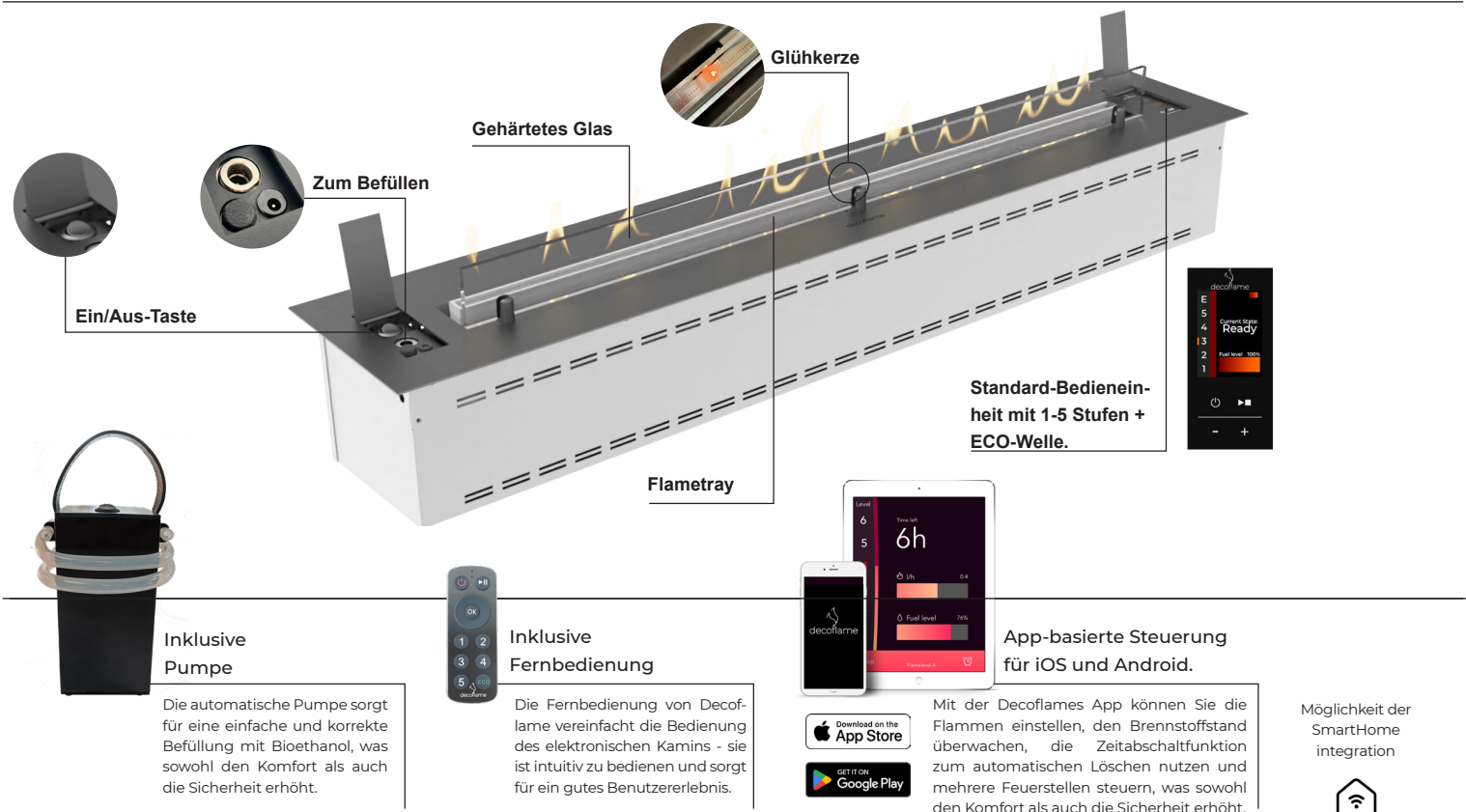
Offen nach vorne, hinten und 1 Seite (rechts oder links)



Eigenständig



Offen nach vorne und 2 Seiten



**Inklusive Pumpe**  
Die automatische Pumpe sorgt für eine einfache und korrekte Befüllung mit Bioethanol, was sowohl den Komfort als auch die Sicherheit erhöht.

**Inklusive Fernbedienung**  
Die Fernbedienung von Decoflame vereinfacht die Bedienung des elektronischen Kamins - sie ist intuitiv zu bedienen und sorgt für ein gutes Benutzererlebnis.

**App-basierte Steuerung für iOS und Android.**  
Mit der Decoflames App können Sie die Flammen einstellen, den Brennstoffstand überwachen, die Zeitabschaltfunktion zum automatischen Löschen nutzen und mehrere Feuerstellen steuern, was sowohl den Komfort als auch die Sicherheit erhöht.

Möglichkeit der SmartHome integration



Modell	F6 2320	F6 2520	F6 2720	F6 2920	F6 3120	F6 3320	F6 3520	F6 3720	F6 3920
Größe in mm	Topplade: L: 2320mm T: 215 mm Unterer Kasten: L: 2300mm H: 160mm inkl. Deckplatte T: 190 mm	Topplade: L: 2520mm T: 215 mm Unterer Kasten: L: 2500mm H: 160mm inkl. Deckplatte T: 190 mm	Topplade: L: 2720mm T: 215 mm Unterer Kasten: L: 2700mm H: 160mm inkl. Deckplatte T: 190 mm	Topplade: L: 2920mm T: 215 mm Unterer Kasten: L: 2900mm H: 160mm inkl. Deckplatte T: 190 mm	Topplade: L: 3120mm T: 215 mm Unterer Kasten: L: 3100mm H: 160mm inkl. Deckplatte T: 190 mm	Topplade: L: 3320mm T: 215 mm Unterer Kasten: L: 3300mm H: 160mm inkl. Deckplatte T: 190 mm	Topplade: L: 3520mm T: 215 mm Unterer Kasten: L: 3500mm H: 160mm inkl. Deckplatte T: 190 mm	Topplade: L: 3720mm T: 215 mm Unterer Kasten: L: 3700mm H: 160mm inkl. Deckplatte T: 190 mm	Topplade: L: 3920mm T: 215 mm Unterer Kasten: L: 3900mm H: 160mm inkl. Deckplatte T: 190 mm
Brennergröße mm	2100	2300	2500	2700	2900	3100	3300	3500	3700
Inhalt in Litern	15L	16.4L	17.7L	19L	20.3L	21.6	23L	24.3L	25.6L
Verbrennungszeit bei maximalpegel, Zeitschaltuhr	6,5	6,5	6,5	6,5	6,5	6,5	6,5	6,5	6,5
Nennleistung, kWh	13,4	14,7	16,0	17,2	18,5	19,4	21,1	23,3	23,6
Gewicht, kg	33	35	37	39	41	43	45	47	49
Min. Raumgröße <sup>m2</sup>	96	105	114	123	132	141	150	160	169

## ALLGEMEINE INFORMATIONEN

Produziert in	Dänemark
Flammenstufe	6 Flammenstufen
Sensoren	Temperatur/Brennstoffstand/Abfall
Stromversorgung	230 V
Kraftstoff	Bioethanol 95 - 96,5 %
Schornstein	Nicht erforderlich
Keine interne Pumpe	Kein Lärm, weniger Wartung, höhere Zuverlässigkeit
Oberfläche	Schwarze Pulverbeschichtung
Obere Platte fertigstellen	2mm schwarz pulverbeschichteter Stahl
Glas	Gehärtetes Glas, T6mm H70mm. Das Glas wird in maßgeschneiderte Glashalter eingesetzt
Wie zu verwenden	Nur für den Innenbereich

Der Denver F6 Bio-Brenner ist in Längen von 620 mm bis 3920 mm erhältlich und wird von Decoflame vor Ort entwickelt und hergestellt. Der Brenner ist für den flexiblen Einsatz in Projekten unterschiedlicher Größen konzipiert.

Der Denver F6 nutzt die patentierte BEV-Technologie (Burning Ethanol Vapours) von Decoflame für eine effiziente und saubere Verbrennung. Der Brenner ist mit Funktionen wie App-Steuerung, Bluetooth-Konnektivität und integrierten Sicherheitssystemen ausgestattet.

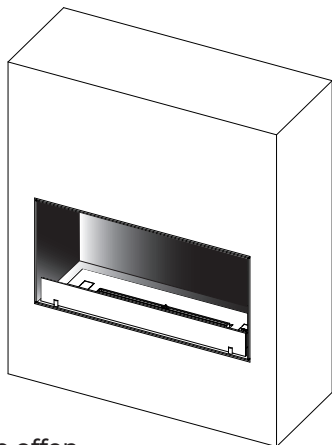
Darüber hinaus unterstützt er die SmartHome-Integration und bietet die Möglichkeit eines externen, automatischen Betankungssystems, das den Betrieb und die Wartung einfach und effizient gestaltet.

BIOETHANOL: Informationen und Verwendung von Bioethanol unter: [decoflame.com](http://decoflame.com)

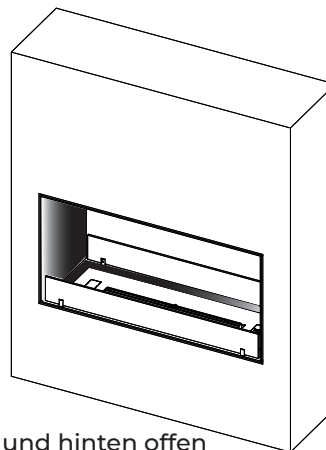
Bitte beachten Sie, dass Bioethanol für den korrekten Gebrauch und die Garantie Ihres Biokamins unerlässlich ist.

Vorbehaltlich typografischer, drucktechnischer und technischer Fehler, Produktions- und Produkttoleranzen. Decoflame ApS behält sich das Recht vor, ohne vorherige Ankündigung Änderungen vorzunehmen. Wir verweisen auf die allgemeinen Verkaufs- und Lieferbedingungen von Decoflame.

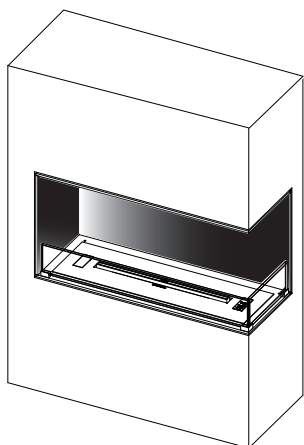
DER DENVER F6 KANN IN VERSCHIEDENEN BEREICHEN INSTALLIERT  
WERDEN. BEISPIELE FÜR OPTIONEN:



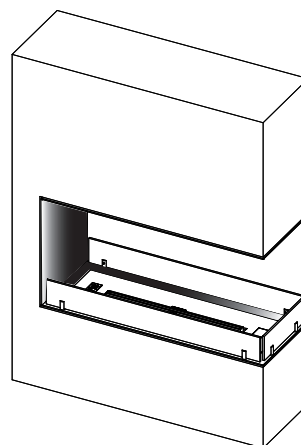
Nach vorne offen



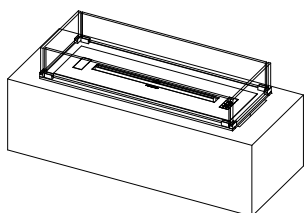
Nach vorne und hinten offen



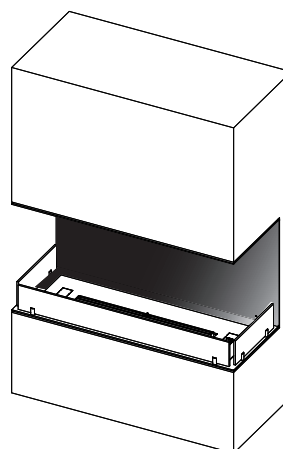
Offen nach vorne und 1 Seite (links oder rechts)



Offen nach vorne, hinten und 1 Seite (rechts oder links)



Eigenständig



Offen nach vorne und 2 Seiten