

# Aufbauanleitung GEO 161/126

## Material:

- 1 Ofenkörper
- 1 Frontblech mit Türausschnitt
- 1 Stahlabdeckung Hinten- oder Obenabgang
- 1 Satz Natursteine
- 1 Satz Speichersteine (GEO161 24 Stück, GEO126 6 Stück)
- 1 Set Schrauben und Winkel für die Deckplattenauflage
- 1 Set Blechwinkel verzinkt für den Specksteinaufbau

## Erforderliche Werkzeuge:

- Wasserwaage
- Ring-Gabelschlüssel Nr. 17
- Inbusschlüssel Nr. 4
- Torx T30
- Kombizange
- Plastikhammer

1. Ofenkörper am definitiven Bestimmungsort platzieren.
2. Rauchrohre montieren.
  - a. Rauchrohr **Abgang hinten (nur GEO 161)** Achsmass Oberkante Ofen 250 mm entspricht Attika Rauchrohr 150 mm und Winkel 90° mit/ohne Putzöffnung. Anschlussart bei der Bestellung angeben.
3. Mittels verstellbarer Füße Ofenkörper ins Lot stellen.
4. Specksteine gem. Zeichnung aufstellen und mit Blechwinkel gegeneinander befestigen. Dabei bleibt bei GEO 161, je nach Rauchabgang, eine Specksteinplatte übrig.
5. Speicher einsetzen
  - a. Der Speicher (GEO 161, 24 Stück / GEO 126, 6 Stück) soll auf dem Ofenkörper zentriert aufliegen (Abb. a) und dürfen keinen direkten Kontakt mit dem Specksteinmantel haben.
  - b. Achten Sie darauf, dass die offene Seite des Speichers mit **Abgang hinten** überein stimmt. Bei Abgang oben hat die Richtung keinen Einfluss (Abb. b).
  - c. Falls der GEO mit einem Drehstutzen installiert wird, werden die untersten Speichersteine hochkant gestellt, damit der Drehstutzen Platz hat (Abb. c). Bei GEO 161 mit Drehstutzen werden nur 21 Speichersteine eingesetzt.



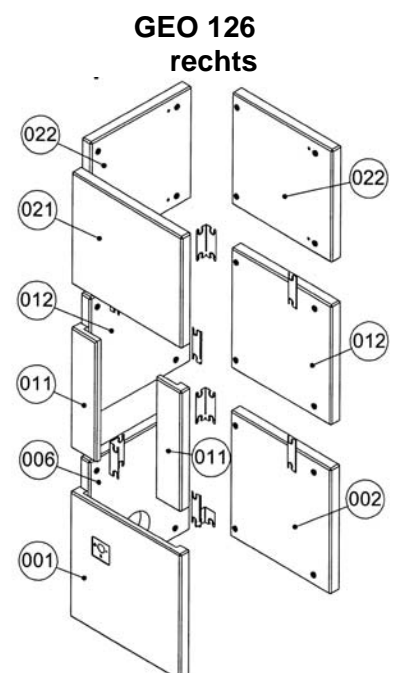
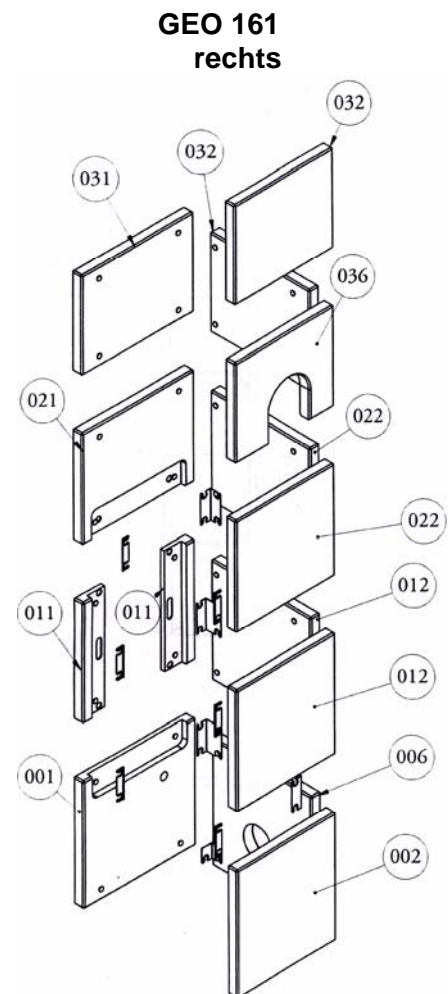
Abb. a. Speichersteine



Abb. b. Abgang hinten



Abb. c. Mit Drehstutzen



# Aufbauanleitung GEO 161/126

6. Schliessen Sie die Frischluftzufuhr unten im Ofenkörper mit einem Flexschlauch und einer Bride an (Abb. d).  
Oder: Befestigen Sie das Lüftungsgitter (Abb. e).



Abb. d. Frischluft Anschluss



Abb. e. Luftgitter

7. Bevor Sie die Stahlfront montieren, setzen Sie die 4 Winkel für die Auflage der Deckplatte ein (Abb. f, g). Die Stahldübel halten erst durch die Befestigungsschrauben und müssen deswegen ganz in den Speckstein gedreht werden.



Abb. f. Auflage Deckplatte

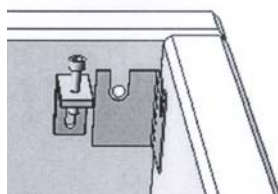


Abb. g. Winkel für Auflage Deckplatte

8. Vor dem Montieren der Stahlseite drehen Sie die zwei Torxschrauben leicht heraus. Die Stahlseite kann jetzt in die zwei Schlitze in der Bodenplatte gestellt und durch die Torxschrauben befestigt werden (Abb. h).



Abb. h. Torxschraube



Abb. i: Specksteinpflege

Falls es bei der Montage am Speckstein zu kleineren Kratzern oder Fingerabdrücken kommt, können diese mit dem beiliegendem Scotch-Fliess gereinigt werden (Abb. i).

9. Zuletzt Deckplatte einsetzen.



Abb. j. Eckverbindung



Abb. k. Ausschnitt

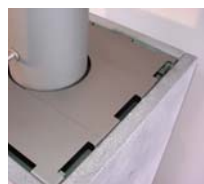
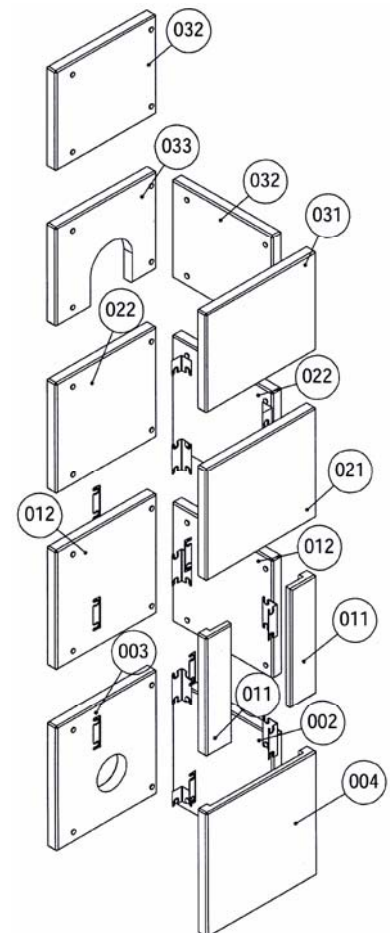


Abb. l. Deckplatte

Inbus-Schrauben bis Unterkant Fase Speckstein schrauben (Abb. j). Deckplatte mit dem Ausschnitt gegenüber der Stahlseite montieren und Inbuschrauben nachjustieren (Abb. k, l).

## GEO 161 links



## GEO 126 links

