

- DE TECHNISCHE DATEN FR CARACTÉRISTIQUES TECHNIQUES
EN TECHNICAL SPECIFICATIONS NL TECHNISCHE GEGEVENS



MASSE & MATERIAL | DIMENSIONS & MATÉRIEL | DIMENSIONS & MATERIAL | MATEN & MATERIAAL

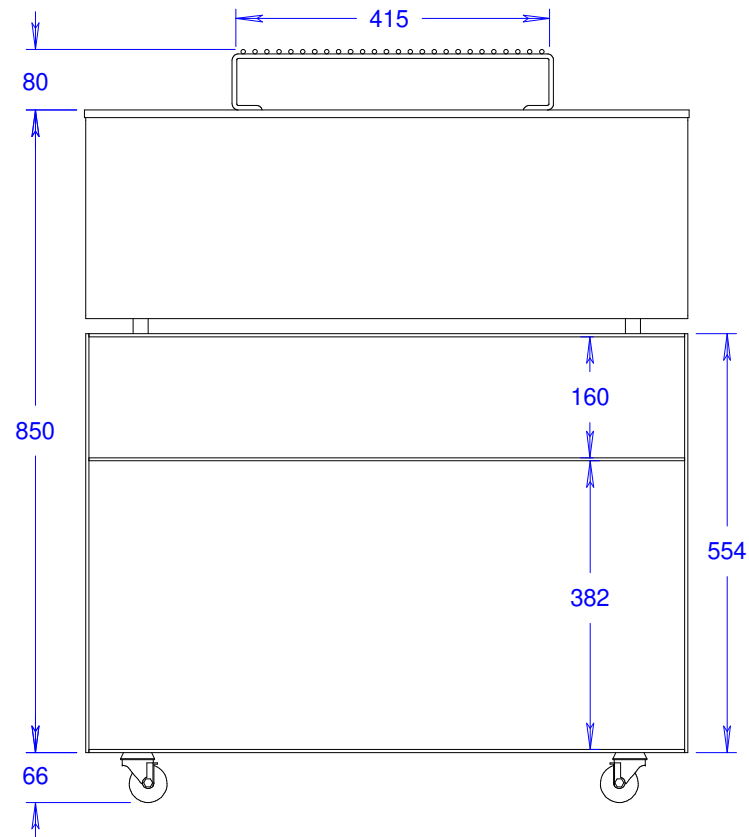
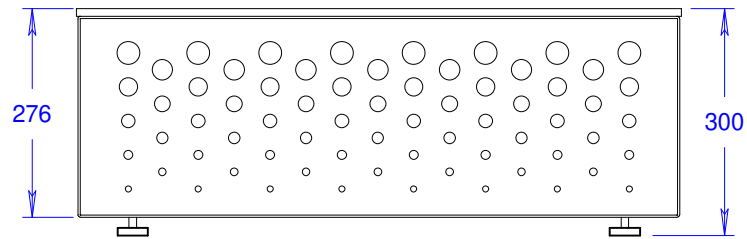
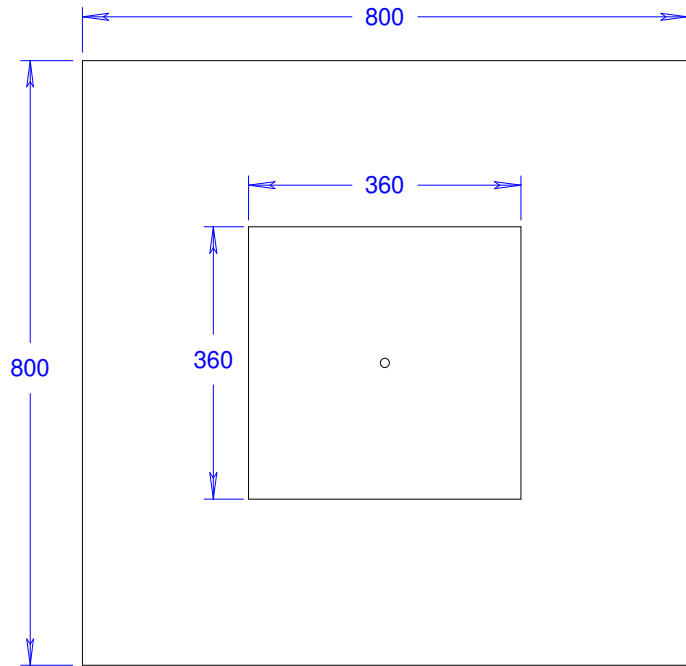
STAHL ACIER STEEL STAAL	4 mm
PLANCHA STAHLPLATTE PLANCHA ACIER PLANCHA STEEL PLANCHA STAAL	10 mm
HÖHE HAUTEUR HEIGHT HOOGTE	27.6 cm
GRUNDFLÄCHE BASE BASE GRONDVLAK	80 x 80 cm
GEWICHT POIDS WEIGHT GEWICHT	107 kg
GEWICHT MIT SOCKEL POIDS AVEC SOCLE WEIGHT WITH BASE GEWICHT MET SOKKEL	194 kg

OPTION | OPTION | OPTION | OPTIE

SOCKEL, STAHL, Höhe QU mit Sockel: 85 cm | SOCLE EN ACIER, hauteur QU avec socle: 85 cm |
 BASE, STEEL, height QU with base: 85 cm | SOKKEL, STAAL, hoogte QU met sokkel: 85 cm

GRILLAUFSATZ, EDELSTAHL, B x H x T = 40.1 cm x 8 cm x 41.5 cm | GRILL EN ACIER INOXYDABLE, L x H x P = 40.1 cm x 8 cm x 41.5 cm |
 GRILL, STAINLESS STEEL, W x H x D = 40.1 cm x 8 cm x 41.5 cm | GRILL BEVESTIGING, RVS, B x H x D = 40.1 cm x 8 cm x 41.5 cm

ROLLENSET (passend zu QU oder QU-Sockel) | KIT ROULETTES (pour QU ou QU socle)
 CASTOR SET (fitting to QU or QU base) | SET ROLLEN (komt overeen met QU of QU sokkel)



QU
Massstab 1/10
17.08.2020
Änderungen vorbehalten!